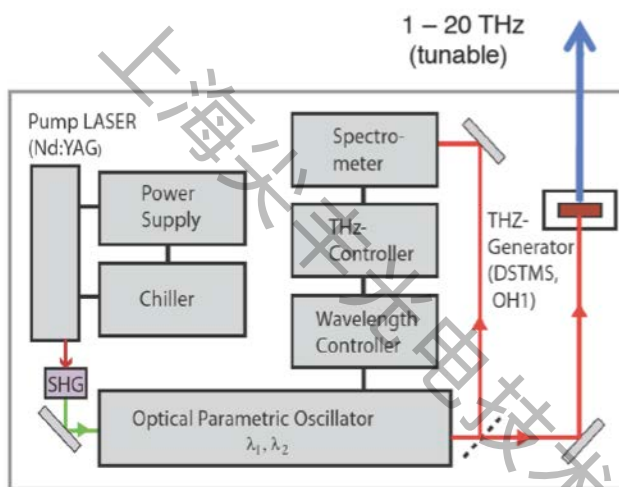


TeraTune 窄带可调谐 THz 源

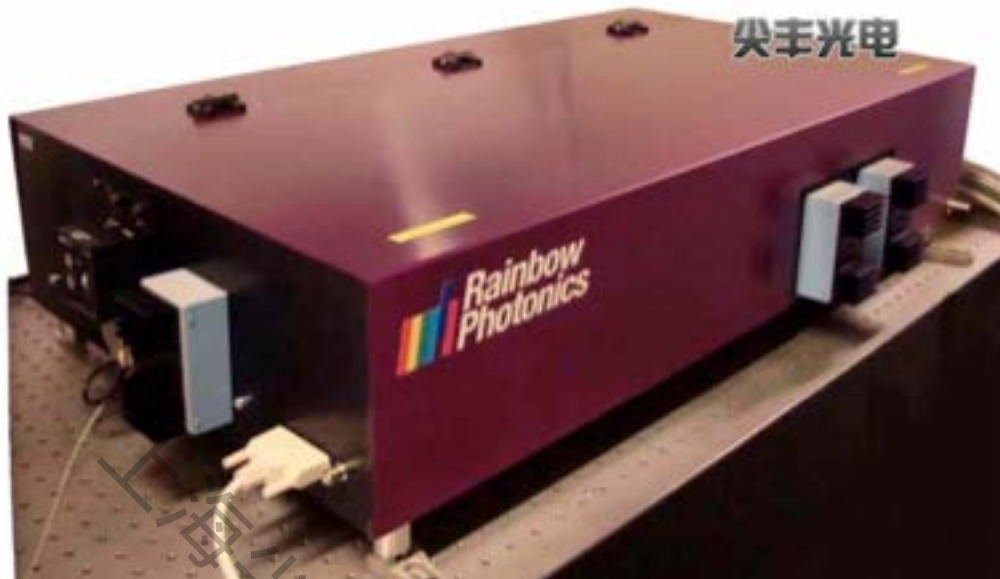
TeraTune 可以输出带宽小于 100 GHz 的窄带 THz 波, 可调谐范围从 1.5 THz 到 20 THz。TeraTune 是基于闪光灯泵浦激光器 (重频 50 Hz 到 200 Hz) 配备专用的光参量振荡器 (OPO), 其中一个波长利用电子设备调谐经过特殊设计来保持带宽小于 100 GHz。可以提供其它二极管泵浦激光系统。可变波长是经过校准的, 不同 THz 频率可以通过电脑控制 (可调谐范围 1-20THz)。THz 辐射是基于在 DSTMS 有机非线性晶体上的混频效应产生。

TeraTune 光路原理图:



TeraTune 参数规格:

可调谐频率	
输出频率	1-20THz
脉冲宽度	< 100 GHz
重复频率	100 Hz
平均功率	1—10 uW
脉冲能量	10—100 uJ
偏振态	线偏振



TeraTune® (pump laser, OPO: optical parametric oscillator and THz difference frequency generator, dimensions: 900 x 500 x 180 mm³) #

泵浦激光器参数规格：

OPO 光参量振荡器		Nd : YAG 泵浦激光器 100-Hz	
调谐范围	1330—1480 nm	脉冲宽度	10 ns
线宽	< 100 GHz	脉冲能量	> 125 mJ @532 nm
重复频率	100 Hz	发散角 / 光束质量	0.5 mrad / M ² < 2
脉冲宽度	7—10 ns	能量稳定性 / 光斑直径	< 1% / 5 mm
单脉冲能量	> 10 mJ	线宽	90 MHz
峰值功率	> 1.4 mW	功耗	< 2.5 kW