

量子级联激光器 QCL

品牌: Longwave

型号: EasyQCL-1000

EasyQCL-1000 是 LongWave Photonics 最新开发之太赫兹量子级联激光光源(THz QCL), 提供最大至 20mW* 的平均功率输出. 此系统可搭配从 1.9 至 5 太赫兹的单模或多模量子级联激光器, 并支持连续波或脉冲波操作. 此外, 多个太赫兹量子级联激光光模块可堆栈组合于同一系统内, 方便用户实时切换多种不同频率之太赫兹光源 (选配: Multi-QCL Option).

EasyQCL-1000 系统包含:

- 量子级联激光器模块 (QCL diode)
- 闭循环单级脉冲管致冷器 (Pulse Tube Cryocooler)
- 支持连续波或脉冲波操作之激光驱动电子系统
- “钥匙开关” 操作之其它必需配件

用户可自行更换的激光器模块:

- 最大至 20 毫瓦(mW) 平均功率输出
- 于多个太赫兹波段支持 连续波 (cw)操作
- 可选择中央频率于 1.9 至 5 太赫兹波段之多模 (Multimode)激光器模块.
- 于某些频段可提供单模(Single mode) 分布式回馈 (DFB) 激光器模块.

EasyQCL-1000 系 统极为易于使用:

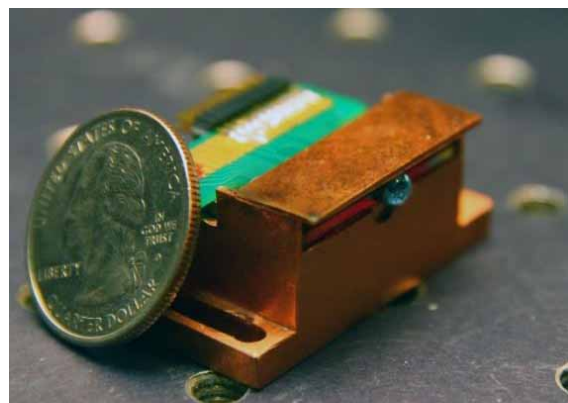
- 无需额外冷凝剂 (Cryogen free)-激光器冷却系统采用闭循环致冷器
- 无需复杂之光路调整, 即插即用
- 致冷器可长期运转,无需定期保养
- 桌上型系统主体 (table-top)
- 使用易于取得的 240 伏 单向交流电源

应用:

- 焦平面数组器件(focal plane array) 的高功率太赫兹照明光源
- 太赫兹侦测器噪音与响应率 (noise and responsivity) 之特性测试



EasyQCL-1000 系统主体
(不包含致冷器之压缩机)



太赫兹量子级联激光器模块

— 光外差检波技术 (heterodyne detection)之本地振荡器 (Local oscillator)

EasyQCL-1000 技术参数数据:

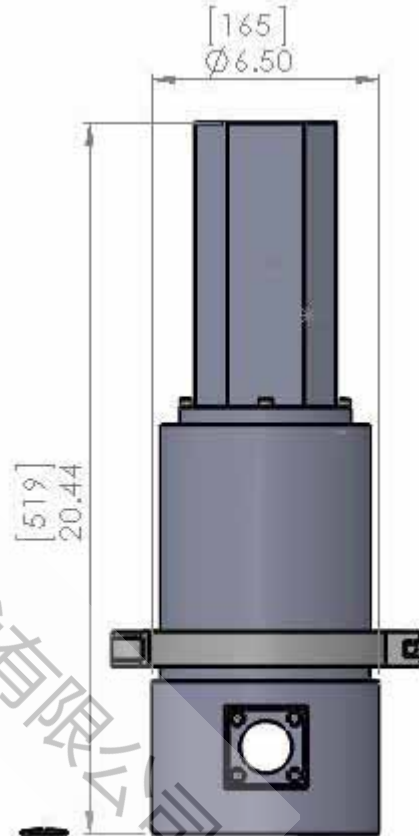
系统包含组件:

- 量子级联激光器. 包含波长, 输出功率, 光束发散角度, 电流-电压 (I-V)特性之测试报告.
- 配备有 真空压力计 与 电路馈入装置 (electrical feedthrough) 之真空腔体.
- 配有水冷式 或 气冷式压缩机之单级脉冲管致冷器
- LWP-PS2 脉冲波激光驱动电子系统 或 直流电源激光驱动器.
- 紧致型 回转式真空泵.
- 配有远程操作激光驱动器之笔记型个人计算机.

QCL 特性:

- 多模 及 单模 激光模块可供选择.
- 光束发散角度 从 5 至 35 度 (FWHM).
- 于多个波段可提供连续波 (cw) 输出.

尺寸和重量:



预估尺寸

英寸 [毫米]

主体	压缩机	重量
约 7 x 7 x 21 英寸 (17 x 17 x 52 公分)	20 x 22 x 22 英寸 (50 x 56 x 56 公分)	主体: ≈10 千克 压缩机: ≈80 千克

LWP-PS2 激光驱动器规格:

- 电流 Current: 最大至 2 A
- 电压 Voltage: 最大至 100 V
- 脉波宽度 : 0.2 微秒 (μs) 至 直流 (DC)



上海尖丰光电技术有限公司

重复频率:	100 Hz 至 100 KHz
触发:	TTL 内部/外部闸控` BNC 接头
远程控制接口:	USB
兼容性:	Windows 7/8.1
远程可控制:	电流/电压/脉波宽度/重复频率及触发源
交流电压范围:	100 - 125 / 200 - 240 V
额定频率 :	50 - 60 Hz
额定电流 :	120 V/5 A – 240 V/ 2.5 A

脉冲管致冷器 (Pulse-Tube Cryocooler) 规格:

- 常温操作, 无需额外冷凝剂.
- 冷却速度: 小于 30 分钟 从常温至 50 K
- 冷却头需维持在约 $\sim 10^{-2}$ mbar 之真空环境. 仅需使用搭配之回转式真空泵 (Edwards E2M0.7 或相似机型). 无需使用涡轮泵 (turbo pump).

交流电压范围: 200VAC / 208-230VAC

额定频率 : 50 / 60 Hz

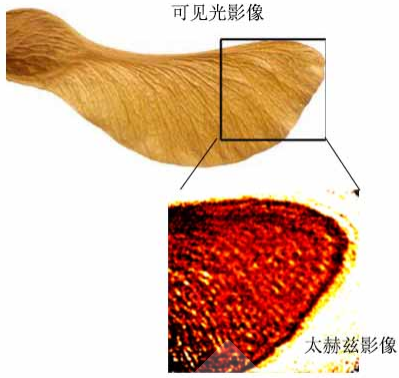
额定消耗功率 : 3.5 kW / 4.2 kW

温度控制模式: 开回路

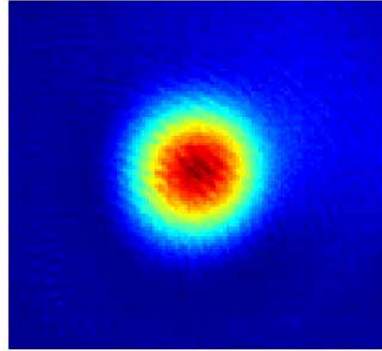
保固 Warranty

- 一年人工与料件成本 (labor and parts) 保固
- 第一次压缩机保养: 至少 15,000 小时

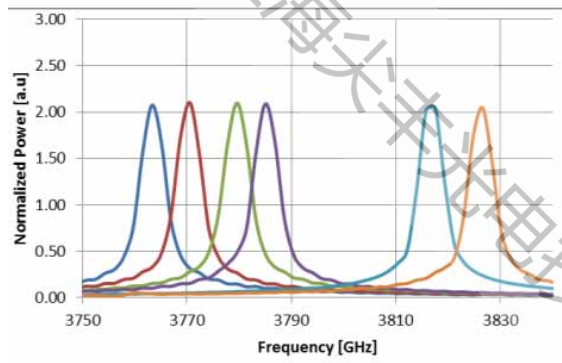
应用案例



太赫兹成像系统之照明光源



适用于THz光外差检波
(THz heterodyne detection)
的高质量输出光束



供高分辨率光谱术之单模
(single mode) 太赫兹光源