

KV-100粘度计

应用于在线自动控制的毛细管粘度计

持续的测量:

无需“提取”样本，
需可预测最终产品的流动性能

仪器通过齿轮泵及磁力耦合
抵抗压力、温度的波动

4-20mA输出信号
提供各种显示及控制功能

精度、重复性
能在各种环境下测量

显示测量数据和计算选项
(带有可选附件)

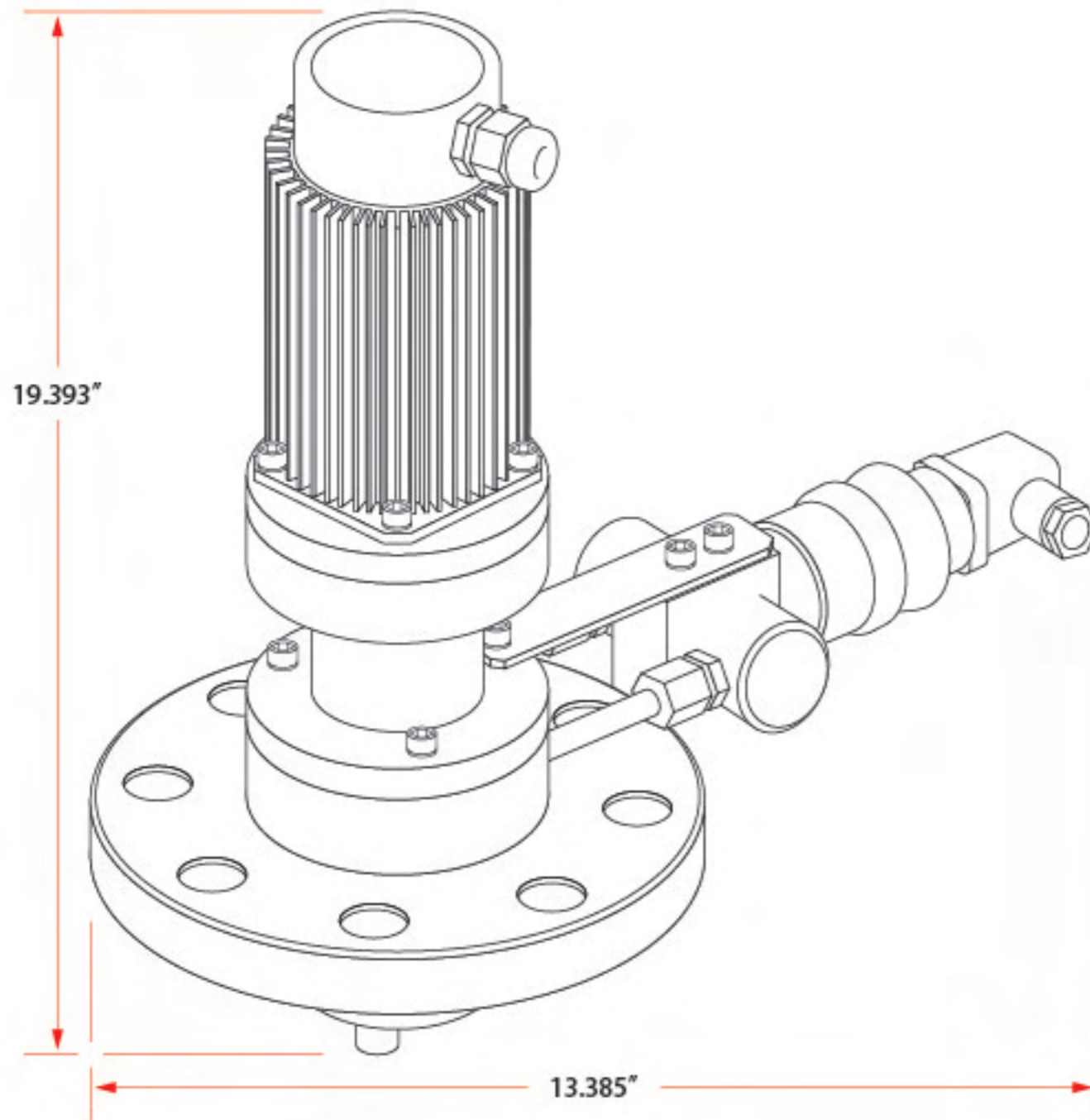
粘度范围最高达500mPas



KV100型号是一款简易毛细管粘度计，其卓越之处在于能在更恶劣的工艺环境、甚至在环境恶劣的试验工厂或半实验室条件下运行。

KV100毛细管粘度计便于测量低中粘度物质。测量原理是通过测量毛细管两端的压差(与对应的粘度值成比例)获得粘度值。

典型安装



可选参数：

管道适配器包括：直通式法兰式，软管或小管径流动单元。

量程&范围：

测量方式：毛细管

粘度量程：0-500/0-2, 000cP

压力范围：2-0.25Mpa, 0-2.5Mpa

温度（流体）：-25°~150°C

周围环境温度：-25°~50°C

压力范围：最大达930psi (64bar)

精度：±2.5%全量程

电源要求：230VAC, 50/60HZ, 100W

输出信号：0-10V

外壳防护：IP54