

TT-200粘度计

安装于反应釜或管道中

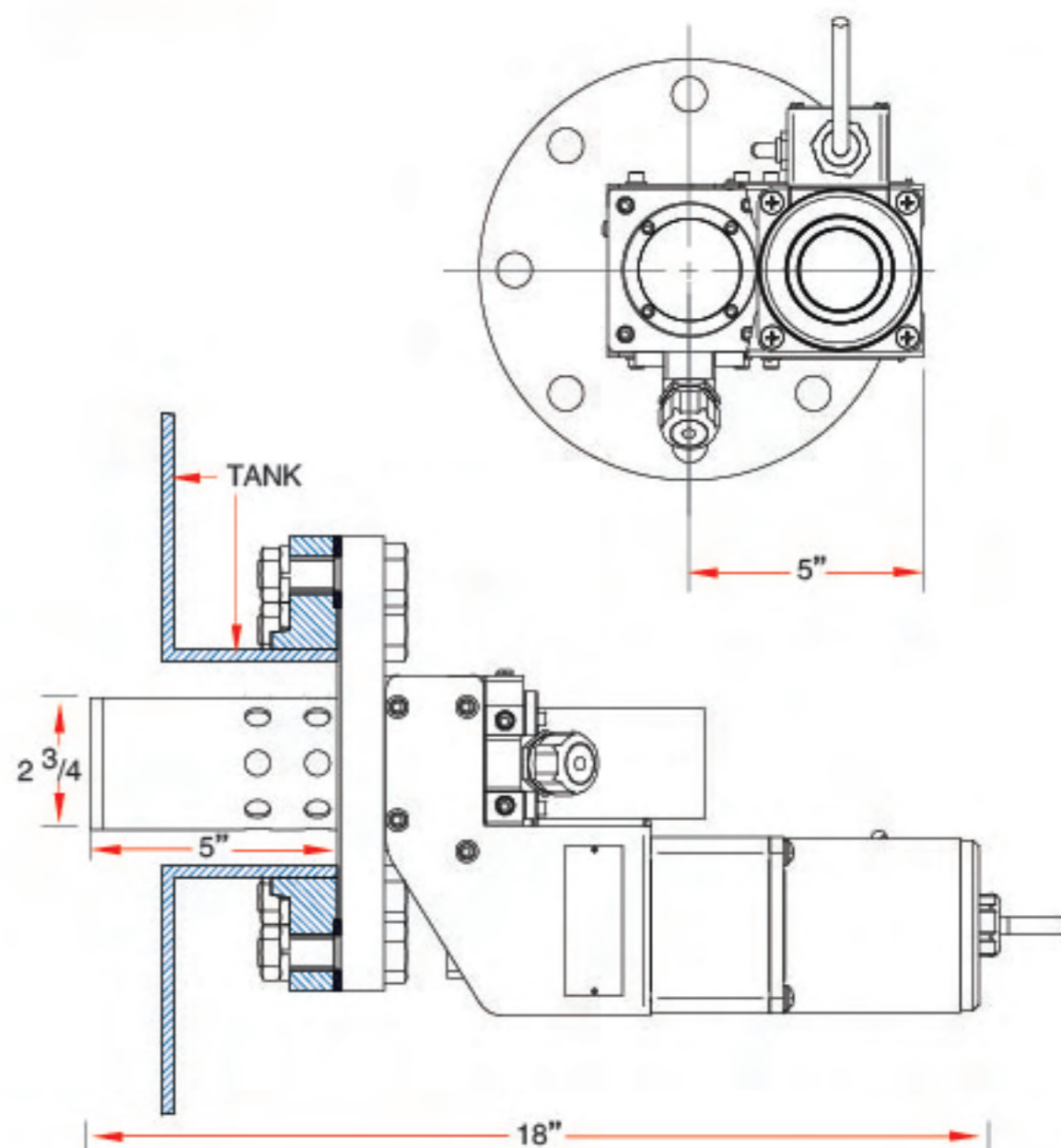
持续的线性信号输出
(4-20mA) 样品免“提取”

法兰连接:
直接安装于釜中或管道上

更大量程范围的:
压力, 温度, 粘度, 流速和剪切率

可选配置:
包括:NEMA7防爆(FM认证)级, 12/24V直流电源, 输出显示及多转速马达

典型安装



同步或多转速电机



量程 & 参数

测量方式: 旋转式

粘度范围: 10-100, 000cP

剪切率: 10-1000sec⁻¹

温度(流体): -40°-300°F (可选至500°F)

压力范围: 200psig (可选 > 200psig)

重复性: ±0.5% ;

精度: ±1% 全量程;

电源要求: 115/230VAC, 50/60HZ, 100W 24VDC可选

标准接口材质: 316L不锈钢

输出信号: 4-20mA

电子封装: NEMA4或NEMA7