

NJY-20 扭矩测试仪



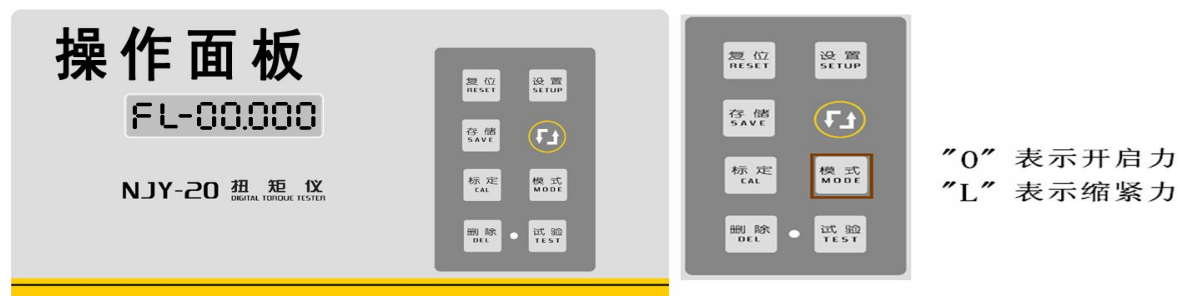
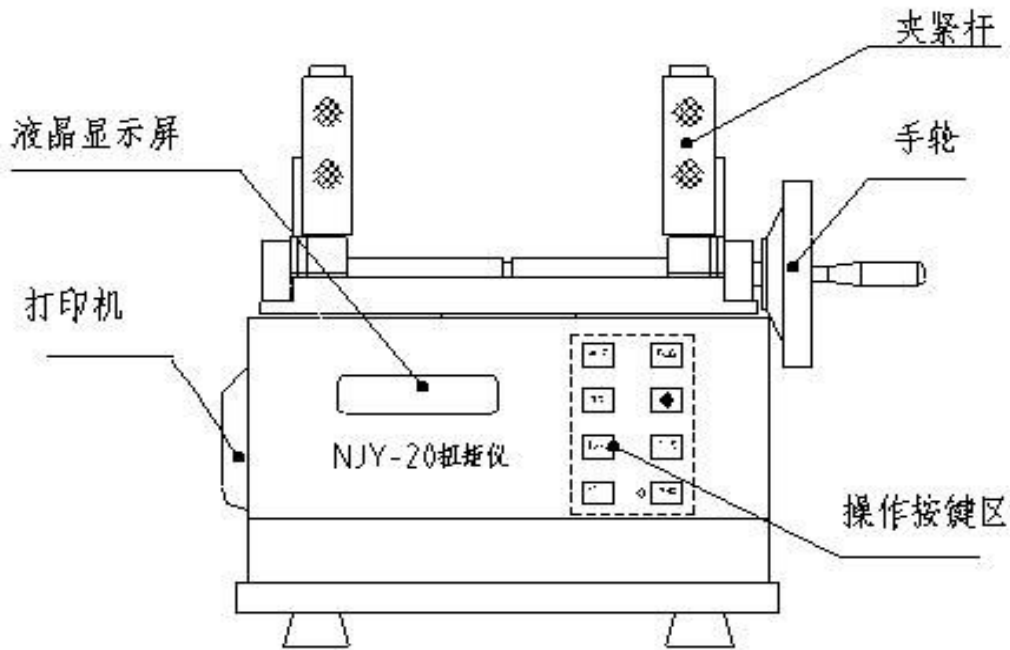
NJY-20 扭矩仪瓶装包装产品、吸嘴包装产品、软管包装产品的瓶盖锁紧、开启的扭矩值大小，是生产单位离线或在线重点控制的工艺参数之一。其扭矩值是否合适，对产品的中间运输、以及最终的消费都具有很大的影响。扭矩仪即为测量瓶装产品锁紧、开启扭矩值大小的专用设备，其测量精度高，稳定性好，是生产过程中不可或缺的试验设备。



特征:

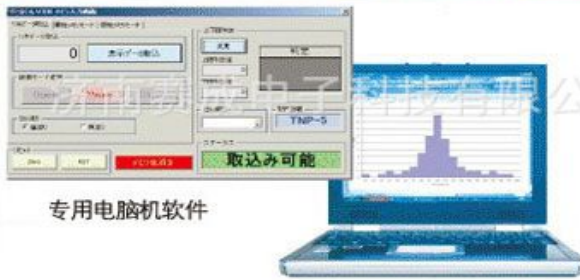
微电脑控制、世铨进口高精度扭力传感器、LCD 液晶显示
PVC 操作面板、峰值自动保持
锁紧力、开启力的双重测量模式
试验结果标准试验单位、无需人工换算

试验次数可设、数据删除、统计功能
 自动清零、故障提示、超载保护
 试验参数掉电记忆、报告微打输出
 标准 RS232接口通信功能、专业软件
 网络传输接口支持局域网数据集中管理与互联网信息传输



万无一失的测量数据专用软件,管理更方便

操作简单方便



专用电脑机软件



只需要移动夹销和转动旋钮就可以固定。



通过调整夹销,可以测量 $\phi 10 - \phi 190\text{mm}$ 的对象物。化妆品和医疗品的细小容器也可测量。

电脑实验报告:

试验报告

文件(F)

用户参数

设备型号	NJY-20	执行标准	GB
试样批号	001	试验牌号	WE
试验温度	23	试验湿度	50%RH
试样名称	PET	试验日期	2005-5-27
试验名称	Open	操作者	shelan_bor
检方名称			
试样来源			
试样厂商			

结果统计

	(Nm)	(kgf.m)	(kgf.cm)	(lbf.ft)	(lbf.in)
最大值	6.333	0.646	64.597	4.671	56.053
最小值	4.595	0.469	46.869	3.389	40.67
平均值	5.26	0.537	53.655	3.88	46.559

试验记录

序号	日期	试验名称	试样名称	结果(Nm)	结果(kgf.m)	结果(kgf.cm)	结果(lbf.ft)	结果(lbf.in)
1	2005-5-30	Open	PET	6.333	0.646	64.597	4.671	56.053
2	2005-5-30	Open	PET	4.595	0.469	46.869	3.389	40.67
3	2005-5-30	Open	PET	4.853	0.495	49.501	3.58	42.954
4	2005-5-30	Open	PET	5.26	0.537	53.652	3.88	46.556

技术指标

规格: 20Nm (标配)、40Nm (可选)、50Nm (可选)

精度: 1级

系统分辨率：0.001 Nm

夹持范围：Φ5mm~Φ170mm（直径）

统计数量：1~9件

（利用专业软件可达无数次，并给出多种结果单位以及统计数据）

外形尺寸：350mm(L)×240mm(B)×140mm(H)

电 源：AC 220V 50Hz

净 重：19kg

标 准

GB/T 17876、BB/T 0025、BB/T 0034(GB/T 14803)、ASTM D 2063、ASTM D 3198、ASTM D 3474

配 置

标准配置：主机、微型打印机

选 购 件：专业软件、通信电缆

