

气浮隔振光学平台

ZTB系列半膜片式薄型气浮隔振光学平台



特点:

- 采用半膜片式空气弹簧，隔振性能好，固有频率通常小于1.5~3Hz。
- 整体焊接支架，具有更好的刚性和稳定性，支架上下均带高度调整机构。
- 台面材料为SUS410铁磁不锈钢，具有较好的耐腐蚀性能。
- 台面厚度50/100/150/200mm，具有很好的厚重比和刚性。台面侧面采用灰色铝塑板包边，美观、实用。
- 性价比非常高的科研级气浮隔振光学平台。

细节说明:

油水分离器



气浮平台调整水平、高度的机构



便携式气泵(低噪音、无油)



半膜片式空气弹簧



不锈钢包角



其它配件:

扳手



水平仪



说明:

ZTB 系列是卓立汉光采用：整体焊接支架、半膜片式空气弹簧、薄型铁磁不锈钢台面（同 OTB 台面）的气浮隔振光学平台，整体高度 800mm，分为气浮式支架和台面两部分。

台面整体为三层夹心式蜂窝结构，采用焊接工艺（非胶粘工艺），没有松动、开裂、脱落等困扰。上台面材料为 SUS410 铁磁不锈钢，具有较好的耐腐蚀性能。厚度根据尺寸设计为：50/100/150/200mm，具有很好的硬重比和刚性。台面采用精密磨削工艺，台面的平面度达到 0.1mm/600mm×600mm，台面上按照 25mm×25mm 孔距均布 M6 螺纹孔，方便安装各类位移台和调整架。

气浮支架采用半膜片式空气弹簧，气室为二层结构，采用整体焊接四支撑结构（3 米及 3 米以上为六支撑），下方采用阻尼隔振垫，隔振性能较好，固有频率一般小于 1.5 ~ 3Hz。3 个进口水平调节阀反应灵敏，响应时间短。

调整高度机构分为两部分：支架下方（每个支撑腿下方）还具有高度调整机构，可解决地面不平引起的支架扭曲、变形等现象。支架上方采用三个特有的高度调整机构，可以调整高度和台面水平。

ZTB 系列平台不带脚轮，若需要带脚轮的整体焊接支架，可选择卓立汉光其他气浮平台产品。

ZTB 系列产品刚性强、稳定性好、隔振效果好、性价比高，适合于对隔振要求较高的环境使用。

技术指标:

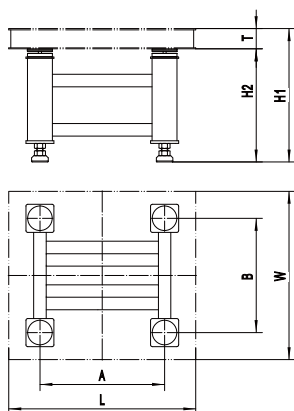
- 自动充气，自动平衡，响应时间短，平衡速度快
- 固有频率：<1.5~3Hz，同负载和实际使用情况相关
- 标配静音无油空气压缩机，工作压力：3~7Kg/cm²
- 气浮支撑：半膜片式空气弹簧，支撑腿内部还有二级气室，进一步提升隔振性能
- 台面结构：三层夹心式蜂窝结构
- 上台面：4~6mm厚SUS410铁磁不锈钢
- 台面内部支撑：钢制井字形蜂窝状支撑结构，焊接工艺，强度高
- 下底面：4~6mm厚碳钢，表面喷黑塑处理
- 侧板：内层碳钢板，外层为灰色铝塑板，美观、实用，四角用不锈钢板包角
- 厚度：50/100/150/200mm，详见选型表
- 平面度：0.1mm/600mm×600mm，同国际同类产品一致
- 支架：整体焊接式四或六支撑结构（3米为六支撑），具有更好的刚性和稳定性，支架带上下两套高度（水平）调整机构。
- 台面加支架总高度800mm，总高度可调范围：-10~+15mm
- 孔距：25mm×25mm；孔径：M6
- 台面重量：
 - 50mm厚台面约：110Kg/m²，100mm厚台面约：120Kg/m²
 - 150mm厚台面约：130Kg/m²，200mm厚台面约：140Kg/m²

选型表:

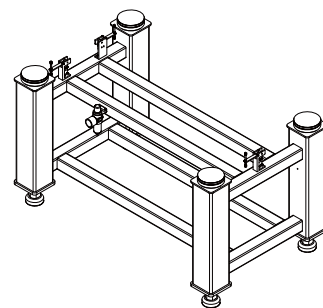
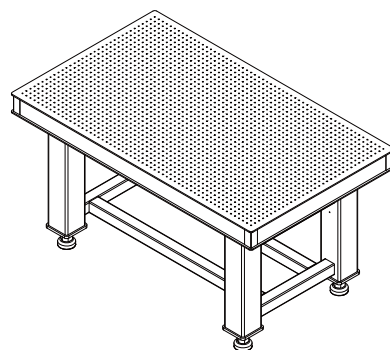
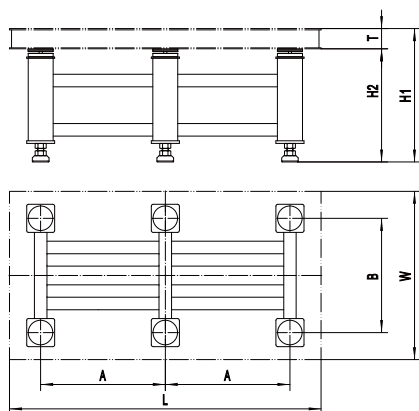
产品型号	整体规格(mm)	台面厚度(mm)	台面自重(Kg)	支撑腿截面积(mm)	支架高度(mm)	支架负载能力(Kg)	备注
ZTB10-08	1000×800×800	50	83	120×120	750	400	4支撑
ZTB12-08	1200×800×800	50	97	120×120	750	400	4支撑
ZTB12-09	1200×900×800	50	110	120×120	750	400	4支撑
ZTB15-09	1500×900×800	100	163	120×120	700	500	4支撑
ZTB15-10	1500×1000×800	100	177	120×120	700	500	4支撑
ZTB18-09	1800×900×800	100	190	120×120	700	500	4支撑
ZTB18-12	1800×1200×800	150	255	120×120	700	500	4支撑
ZTB20-10	2000×1000×800	150	268	160×160	650	800	4支撑
ZTB20-12	2000×1200×800	150	308	160×160	650	800	4支撑
ZTB24-12	2400×1200×800	150	365	160×160	650	800	4支撑
ZTB24-15	2400×1500×800	150	455	160×160	650	800	4支撑
ZTB30-12	3000×1200×800	200	501	160×160	600	1200	6支撑
ZTB30-15	3000×1500×800	200	620	160×160	600	1200	6支撑

尺寸图

四支撑 ▼



六支撑 ▼



型号	尺寸						
	L(mm)	W(mm)	A(mm)	B(mm)	T(mm)	H1(mm)	H2(mm)
ZTB10-08	1000	800	700	600	50	800	750
ZTB12-08	1200	800	900	600	50	800	750
ZTB12-09	1200	900	900	600	50	800	750
ZTB15-09	1500	900	1100	600	100	800	700
ZTB15-10	1500	1000	1100	600	100	800	700
ZTB18-09	1800	900	1200	600	100	800	700
ZTB18-12	1800	1200	1200	900	100	800	700
ZTB20-10	2000	1000	1200	700	150	800	650
ZTB20-12	2000	1200	1200	900	150	800	650
ZTB24-12	2400	1200	1400	900	150	800	650
ZTB24-15	2400	1500	1400	1100	150	800	650
※ZTB30-12	3000	1200	1100	900	200	800	600
※ZTB30-15	3000	1500	1100	1100	200	800	600

注: 带※为六支撑, 其余为四支撑