



CS-900

高频红外碳硫分析仪

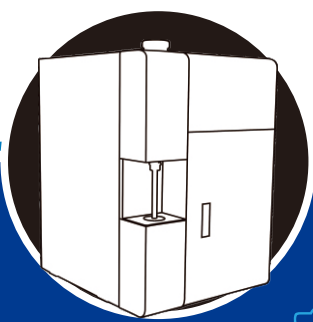
BEIJINGWANLIANDA
XIN KE INSTRUMENTS CO.,LTD.

北京万联达信科仪器有限公司

CS-900

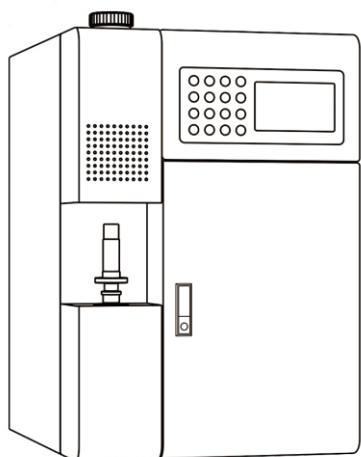
应用于钢铁、铸造、机械、航空航天等各个领域

公司介绍



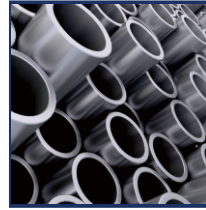
高频红外碳硫分析仪 专注分析仪器20年

北京万联达信科仪器有限公司（原北京万联达仪器有限责任公司）专注分析仪器20年，从最初的碳硫分析仪扩展到电感耦合等离子体发射光谱仪的研究制造，北京万联达信科仪器有限公司已经成为国产分析仪器领域的佼佼者，公司生产的高频红外碳硫分析仪在国产高频红外碳硫分析仪行业内先后创造了五个第一：第一台国产高频红外碳硫分析仪一体机（经过技术攻坚，解决了高频干扰问题），结束了国产高频红外碳硫分析仪都是分体设计的历史；第一台具备双操作系统的高频红外碳硫分析仪，具备计算机操作和单片机操作功能；第一台使用超微孔金属过滤器的国产高频红外碳硫分析仪，降低过滤器的清洗频率；第一台使用气体质量流量控制器的国产高频红外碳硫分析仪；第一台精细化区分测量（高碳、低碳、高硫、低硫）的国产高频红外碳硫分析仪。



适用于固体样品
快速精准的碳硫元素分析仪
适用于分析不同的样品。

CS-900



技术特点

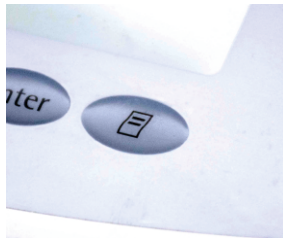
- 最多可选装多达5个独立的红外检测池，可根据用户需求进行定制
- 测量迅速准确
- 高频感应加热温度高达2000°C
- 逆向吹扫自动除尘功能
- 高精度数字气体质量流量控制器
- J（军）级标准的红外探测装置

产品操作

用户只需在天平中称重，将重量传输至计算机（做样和称重可同时进行），然后添加助熔剂，再把坩埚放进高频感应炉中燃烧，平均分析时间为40秒，检测信号和仪器参数在分析过程中可以实时显示，最后计算机会自动计算分析结果，整个操作过程用户只需按三个按键就能完成，极大减轻用户的工作量。



置零键



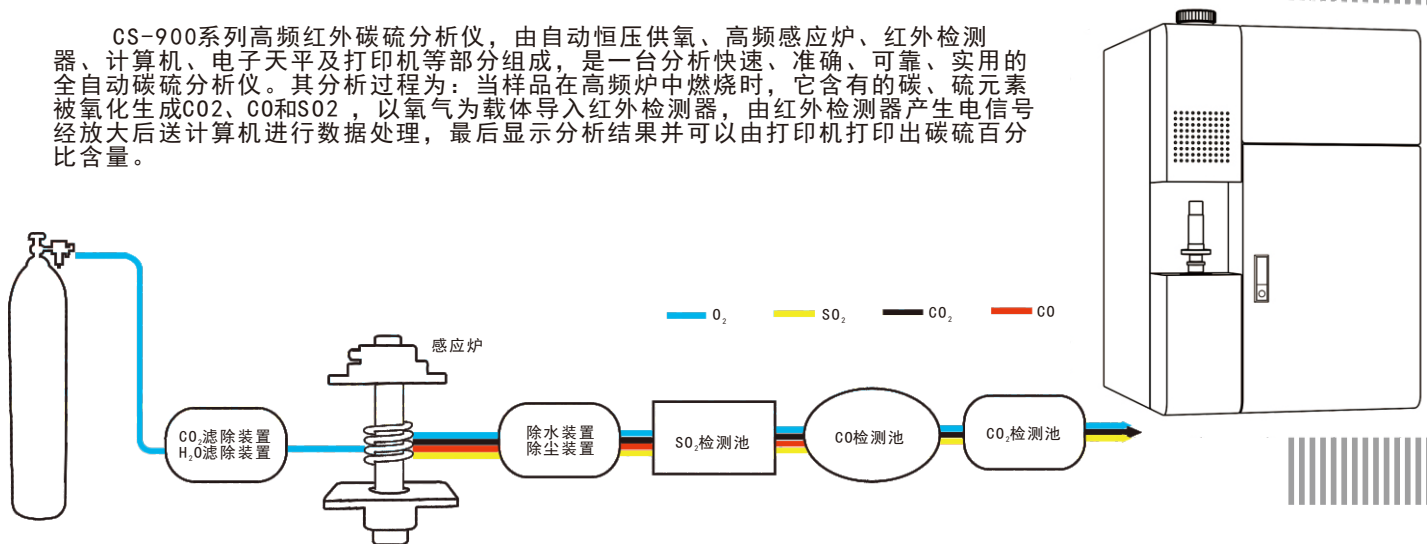
上传重量



开始分析

测量原理

CS-900系列高频红外碳硫分析仪，由自动恒压供氧、高频感应炉、红外检测器、计算机、电子天平及打印机等部分组成，是一台分析快速、准确、可靠、实用的全自动碳硫分析仪。其分析过程为：当样品在高频炉中燃烧时，它含有的碳、硫元素被氧化生成CO₂、CO和SO₂，以氧气为载体导入红外检测器，由红外检测器产生电信号经放大后送计算机进行数据处理，最后显示分析结果并可以由打印机打印出碳硫百分比含量。



CS-900

应用于钢铁、铸造、机械、航空航天等各个领域

CS-901系列

CS-901系列高精度高频红外碳硫分析仪，采用高频燃烧系统和红外分析系统一体化结构，标配四套检测系统。

高精度

双操作系统

一体机

易维护

使用寿命长



标配四个独立红外检测池，可根据客户需求进行红外检测池扩展

技术参数

测量范围：标准称样量
碳元素： C1: 0.001-50 %可扩展至100%
 C2: 0.00001-0.5%
硫元素： S1: 0.1-60%可扩展至100% (选配)
 S2: 0.00001-5%
灵敏度： 0.1ppm
重复性： 碳RSD \leq 0.4%
 硫RSD \leq 1.0%
准确度： 碳： 优于ISO9556标准
 硫： 优于ISO4935标准

通用参数

分析时间： 30-50S
电源电压： 电压220V，波动 \pm 5%，备有
 专用地线，接地电阻 \leq 4 Ω
重量： 80KG
外形尺寸： 555 \times 455 \times 710mm
测量原理： 高频燃烧红外吸收法
分析气： 纯氧99.5%
动力气： 氮气或无水压缩空气



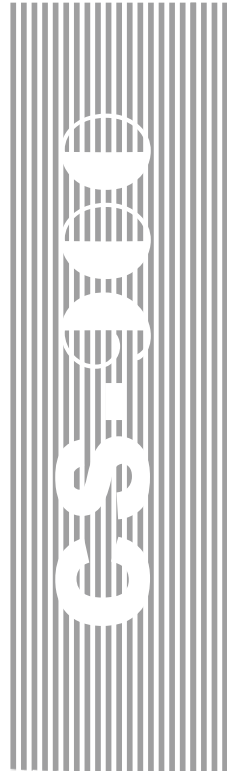
CS-902系列

CS-902系列通用型高频红外碳硫分析仪，采用高频燃烧系统和红外分析系统一体化结构，标配两套检测系统。

一体机

易维护

使用寿命长



标配两个独立红外检测池，可根据客户需求进行红外检测池扩展

技术参数

测量范围：标准称样量

碳元素： C1: 0.0001-20 %可扩展至100%
C2: 0.00001-0.5% (选配)

硫元素： S1: 0.1-60%可扩展至100% (选配)
S2: 0.00001-5%

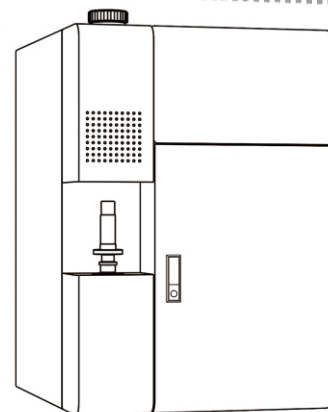
灵敏度： 0.1ppm

重复性： 碳RSD \leq 0.5%

硫RSD \leq 1.5%

准确度： 碳：符合GB/T20123-2006标准

硫：符合GB/T20123-2006标准





——CS-900系列高频红外碳硫分析仪

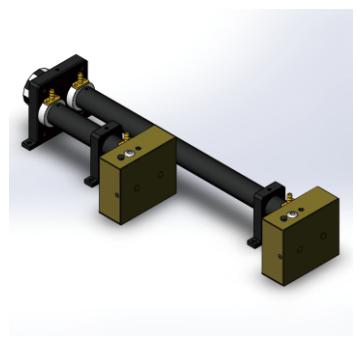
CS-900

应用于钢铁、铸造、机械、航空航天等各个领域

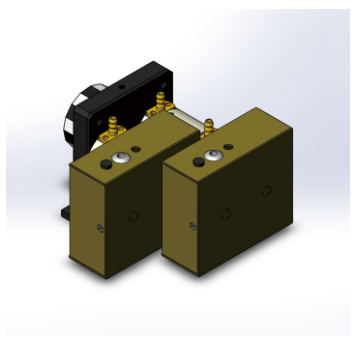
选配模块

我公司开发的选配模块均可在用户现场加装，极大方便用户后续升级工作！

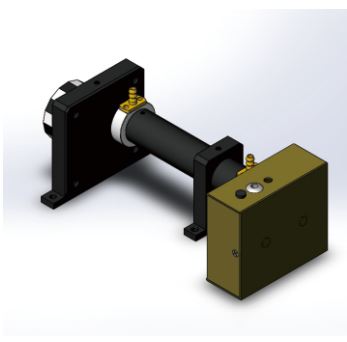
检测模块系统



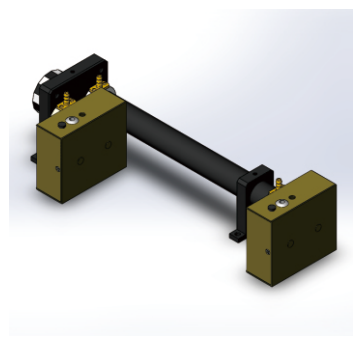
双硫检测系统



双碳检测系统



一氧化碳检测系统



碳硫检测系统

碳硫红外检测模块系统可根据用户实际测试需求进行定制，极大方便用户升级使用

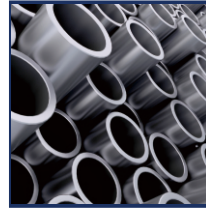
过程处理系统



CS100过程处理系统

CS100过程处理系统 - 是我公司为使用高频红外碳硫分析仪精确分析矿石、地质、黏土类等含结晶水或者有机物的样品专门设计的过程处理装置，该装置采用美国专利水分子分离技术将样品燃烧产生的混合分析气中的水分子分离出来，并通过内置循环系统将水分子排出设备，从而保证CO2和SO2的准确检测不受水份的影响；该处理系统具备体积小、结构精巧、使用寿命长的特点，既可以预先集成在仪器内部也可以作为配件在售后过程加装在仪器上使用，极大方便用户进行选配！

高频红外碳硫分析仪
CS-900系列

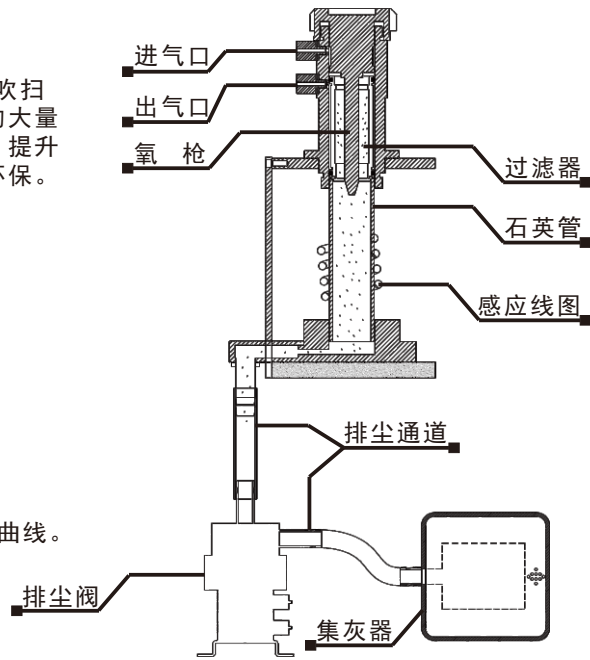


仪器特色

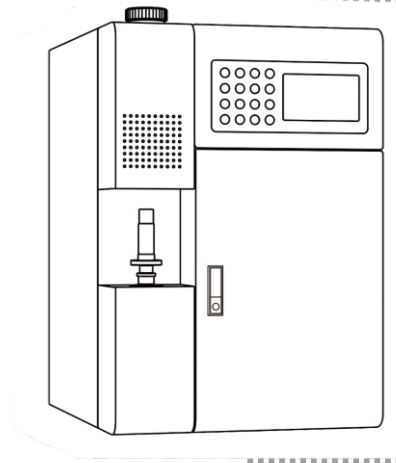
GS-900系列高频红外碳硫分析仪感应炉配有逆向吹扫自动除尘功能配合除尘阀使用可以自动清除燃烧产生的大量粉尘，确保分析结果准确、重复性好，降低人工清扫，提升工作效率，除尘动力来源于燃烧废气，真正做到节能环保。

控制软件

- 多曲线预设，系统最多可储存40条碳曲线，40条硫曲线。
- 支持客户自行设置分析曲线。
- 多权限控制设计，可根据等级划分不同权限。
- 温度、流量，峰宽、一氧化碳补偿，系统稳定可靠。
- 分析结果自动记录在数据库中，支持查询、打印及数理统计，支持数据输出成excel表格。
- 支持实验结果回放功能，可以方便查询历史样品做样过程的峰高、流量、起始电压、截止比例等信息。
- 支持单点或多点校正功能。
- 软件设置自检和报警功能，及时提示操作者仪器的工作状态。



曲线图



应用领域

广泛应用于钢铁、铸造、铁合金、采矿、焦炭、稀土、土壤、陶瓷、水泥、玻璃、化工、汽车、船舶、机械制造、航空航天、商检、高校、研究机构等领域。



北京万联达信科仪器有限公司

地址：北京市朝阳区崔各庄乡草场地村258号-2-1号

邮编：100015

网址：www.wldyq.com

传真：010-64330135转808

销售热线：4006135996

