

备有反射器的快速辐射源与热电堆和热电探测器一起用于 NDIR 气体分析和其他应用中。

一般特性

- 可调节的输入功率
- 有效面积温度高达 850° C
- 调制频率高
- 最高定制等级
- 优化的抛物面反射器



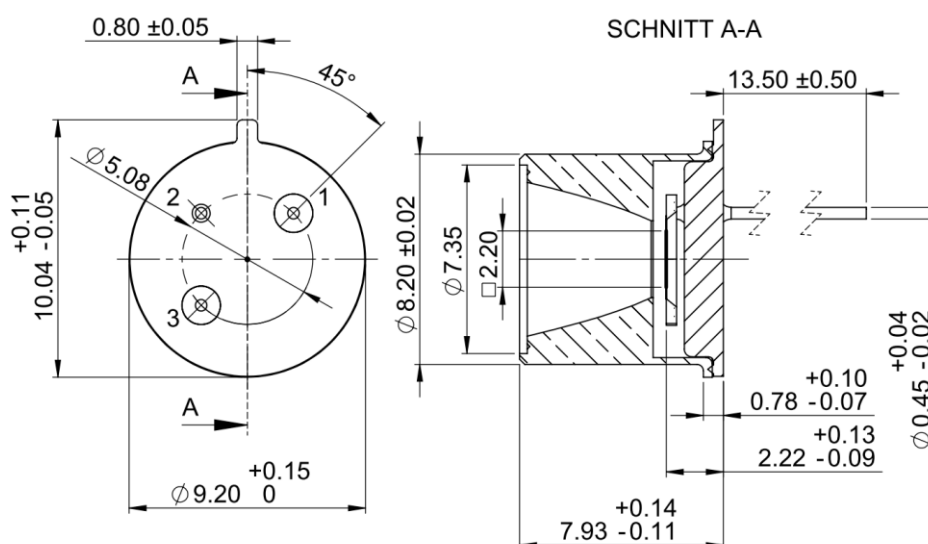
规格	
光谱输出范围	1 ...20 μm
有效面积	2.2 x 2.2 mm^2
热电阻	40 \pm 20 Ω
时间常量	15 ms
额定功率消耗	650 mW
工作电压 ¹	4.9 V
工作电流 ¹	132 mA
有效面积温度 ²	640° C
温度系数	650 ppm/K
外壳	T039 (修改)
使用期限 ³	> 100 000 h

¹ 额定功率时

² 40 Ω 时

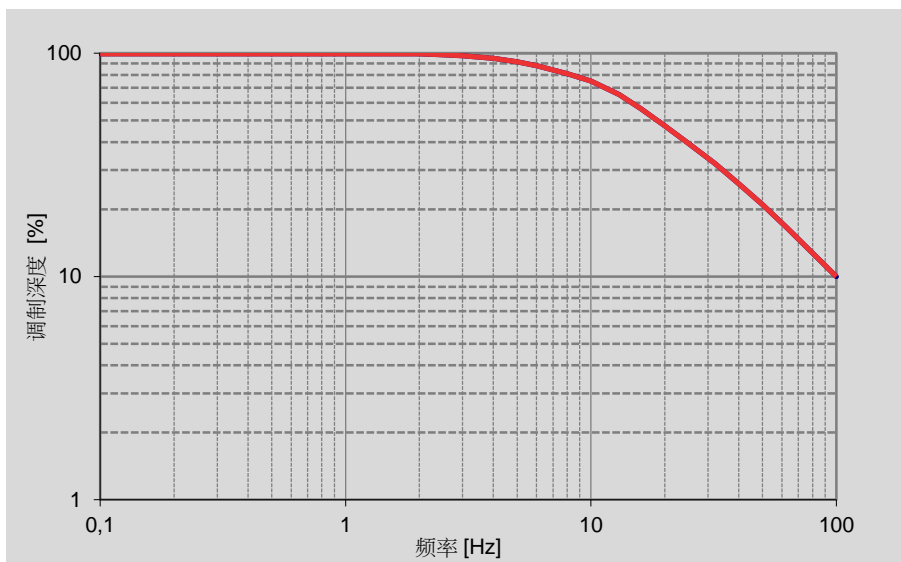
³ 10Hz, 50%的工作周期时

机械制图

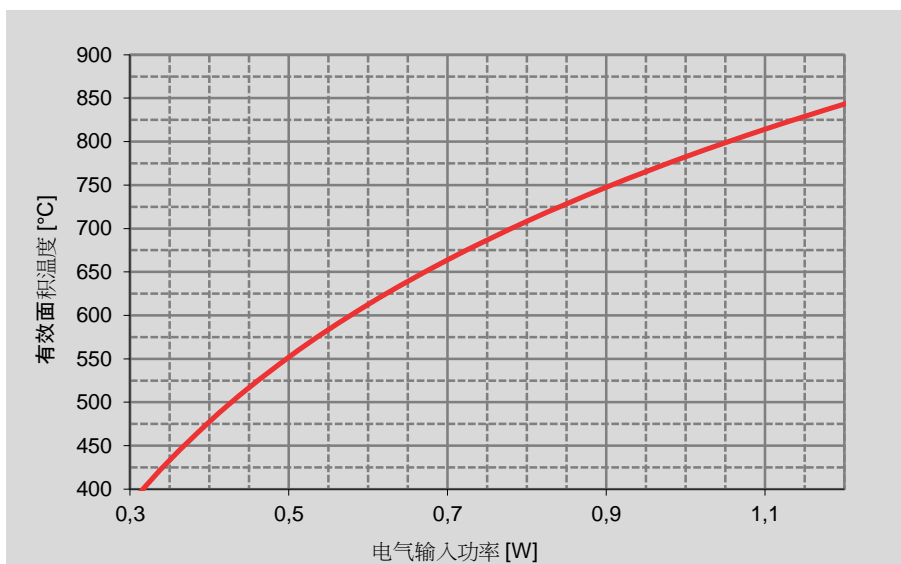




频率响应

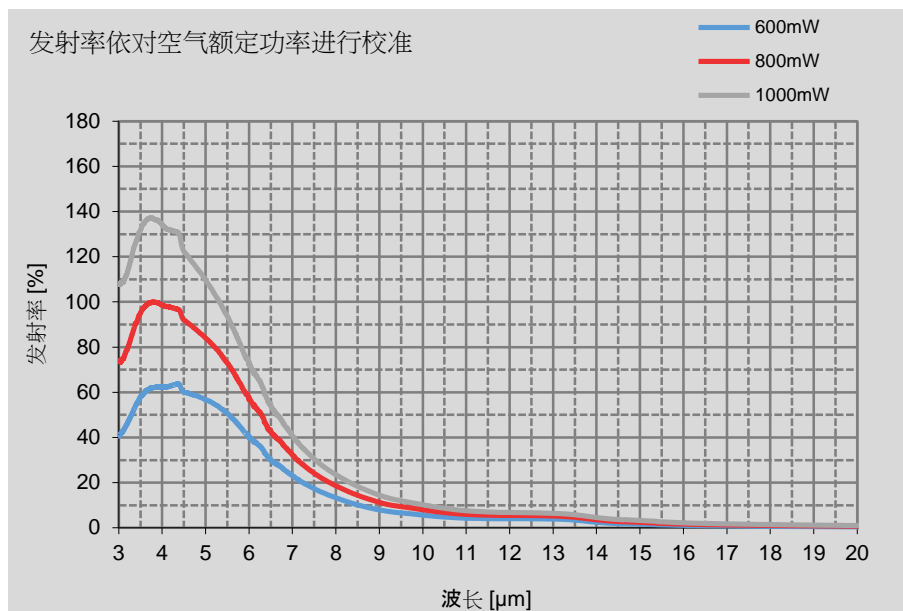


温度分布





发射率



角辐射分布

