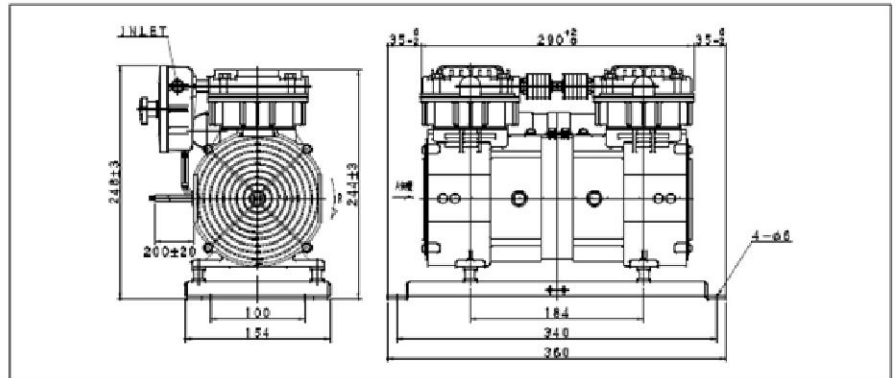


使用用途
 医療機器 印刷機器 IC関連機器 理化学機器 酸素発生機



型式 STYLE	H _z	排気速度 FLOW RATE OF AIR	到達真空度 MAXIMUM VACUUM	常用真空度 NORMAL VACUUM	最高圧力 MAXIMUM PRESSURE	常用圧力 NORMAL PRESSURE	口径 DIAMETER	モートル動力 MOTOR POWER	回転数 PUMP SPEED	重量 WEIGHT
MP100-H01	50	104LM	-0.096MPa 以上	-0.096MPa 以内	—	—	PT1/4 (8A)	300W4P AC100V	1,348rpm	10.4kg
	60	126LM	720mmHg	720mmHg	—	—			1,646rpm	
MP-100-H01-VS	50	44LM	-0.099MPa 以上	-0.099MPa 以内	—	—	PT1/4 (8A)	300W4P AC100V	1,348rpm	10.4kg
	60	52LM	745mmHg	745mmHg	—	—			1,646rpm	
MP-100-H02	50	104LM	-0.096MPa 以上	-0.096MPa 以内	—	—	PT1/4 (8A)	300W 4P AC200V	1,330rpm	10.7g
	60	126LM	720mmHg	720mmHg	—	—			1,610rpm	
MP-100H02-VS	50	52LM	-0.099MPa 以上	-0.099MPa 以内	—	—	PT1/4 (8A)	300W 4P AC200V	1,330rpm	10.7kg
	60	64LM	745mmHg	745mmHg	—	—			1,610rpm	
MP-100-H03	50	104LM	-0.096MPa 以上	-0.096MPa 以内	—	—	PT1/4 (8A)	300W4P 三相 200V	1,439rpm	9.8kg
	60	126LM	720mmHg	720mmHg	—	—			1,720rpm	
MP-100-H03-VS	50	52LM	-0.099MPa 以上	-0.099MPa 以内	—	—	PT1/4 (8A)	300W 4P 三相 200V	1,439rpm	9.8kg
	60	64LM	745mmHg	745mmHg	—	—			1,720rpm	

●特徴

- ① MP-80 シーズの排気速度アップ品です。
- ② ゆとりある構造であると同時に、内部冷却ファンにより温度上昇を極力抑えてあります。
- ③ オイルは、全く必要ありません。保守、メンテナンスが容易に行える構造になっております。
- ④ サーマルプロテクター 120℃内蔵。
- ⑤ モーターの電圧により下記のような表記となります。
 - ① MP-100-H01 → モーター電圧 単相 100V
 - ② MP-100-H02 → モーター電圧 単相 200V
 - ③ MP-100-H03 → モーター電圧 三相 200V

●FEATURES

- ① It is MP-80 series exhaust speed up article.
- ② Constructed to provide sufficient margins. In addition, an internal cooling fan is incorporated to minimize the rise in temperature.
- ③ Requires no oil at all. Designed to facilitate maintenance.
- ④ Thermal protector (120 °C, built in).
- ⑤ Any of the following indications is given depending on the motor voltage.
 - ① MP-100-H01 → Motor voltage:100V, 1-phase
 - ② MP-100-H02 → Motor voltage:200V, 2-phase
 - ③ MP-100-H03 → Motor voltage:200V, 3-phase

性能曲線 (実測値) MEASURED PERFORMANCE CURVES

