

150WX超声气象站



实时现场气象数据

150WX超声波气象站可以满足日益增长的对实时现场天气信息的需要。准确的数据可以帮助相关组织对影响安全和操作的气候条件作出重要决定。传统的气象仪器是由若干个传感器包括风杯组成，这很容易断裂和在低风速下数据精度不好。Airmar的150WX气象站包含七个传感器，没有移动部件，是一个结构紧凑的仪器。



150WX 超声波气象站

测量参数:

- 真实风速和风向
- 虚拟风速和风向
- 大气压
- 空气温度
- 风寒温度
- 相对湿度
- 露点温度

产品特点:

- 超声传感器测量风速和风向
- NIST 校准溯源
- 内置 WAAS/EGNOS GPS
- 三轴固态罗盘
- 3D 加速计可在运动状态下提供稳定的横摇和纵摇数据
- RS422/NMEA0183 输出
- WeatherCaster 软件
- 安装方便，免维护
- 无任何移动部件

上海拜能仪器仪表有限公司

上海市铁山路 1050 号巨丰商务园 1 号楼 213 室，201900

Tel: 021-66751761 66751762, Fax: 021-66751763

E-mail: sales@bncorp.com.cn 网站: www.bncorp.com.cn

150WX超声气象站



产品简介

Airmar 150WX 是集多功能于一身的气象站，并能计算出虚拟的风速和风向，大气压，气温，相对湿度，露点和风寒温度。内部指南针和的 WAAS / EGNOS 全球定位系统，真正的风速和风向也可以计算出来的。抗紫外线，结构紧凑、完全防水，耐腐蚀。

150WX 配备直观的 WeatherCaster 软件。数据可以以数字或模拟格式进行浏览，并可以对一段时间内的数据进行保存。保存时间可以从 6 道 72 小时进行调整。标准 NMEA 和 RS422 接口，可灵活设计自己的软件程序，以满足您特定的应用。我们全面的技术手册，使您的应用更加容易！

150WX 和 WeatherCaster 可通过 AirMar 的官方网站 www.airmar.com 进行更新。

Airmar 的气象站包括一个标准的 1-14” UNS 和 3/4 ” NPT 线的连接。连接器防水保证无故障安装和服务，而快速拆装功能可以方便搬运。标准电缆长度为 10 米或 15 米。使用 USB 转换器可以在电脑上显示气象数据。



每一个 Airmar 超声气象站的风力测量校准都在风洞中进行，标准可追溯至 NIST。

工作原理

超声波探头可以测量出虚拟风速和风向。气象站具有 4 个超声波探头，可以通过上面的通风口得到（参考图 1）。两个探头一组，一个探头发射一束超声波，通过底部的金属进行反射，然后到达另外一个探头上。

在无风的环境下，从每一个探头发出的超声波到达对面探头的时间都是一样的；当有风的情况下，风会影响超声波到达对面探头的时间，通过计算探头之间超声波传输时间差，可以计算出当时的风速和风向。

气象站内部具有一个微处理器，可以通过 4 个探头的测量数据来计算出合成风速和风向。在整个过程中，传感器同时测量空气温度，来对声速在不同温度下的变化进行补偿。

能识别真实的风和虚假的风

Airmar 气象站能测量出真实的风与虚假的风。真实的风是相对地球而言的。虚假的风就如我们在移动时或者在甲板上所感受到的，这是 2 种运动共同的结果—空气的移动（真实的风）和车辆的运动。如果车辆是静止的，那么真实的风就等于虚假的风。



图1



图2

箭头指示的是超声波发送和接收的时间

测量数据的单位如下：

风速：

- m/s
- Knots
- KPH
- MPH

大气压：

- hPa
- mbars
- inHg

温度：

- °C
- °F

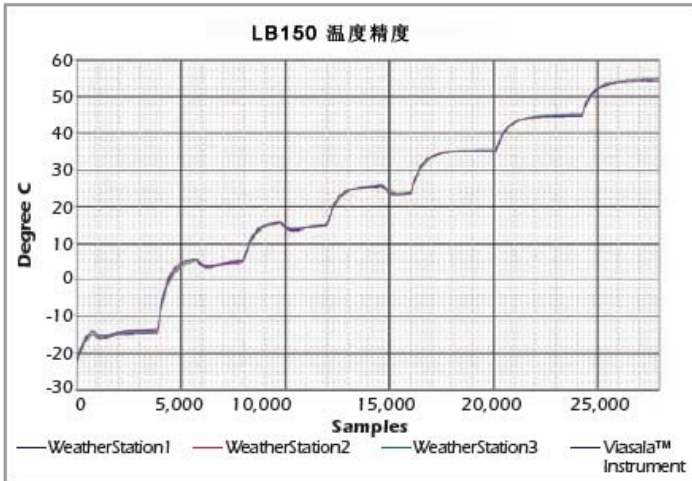
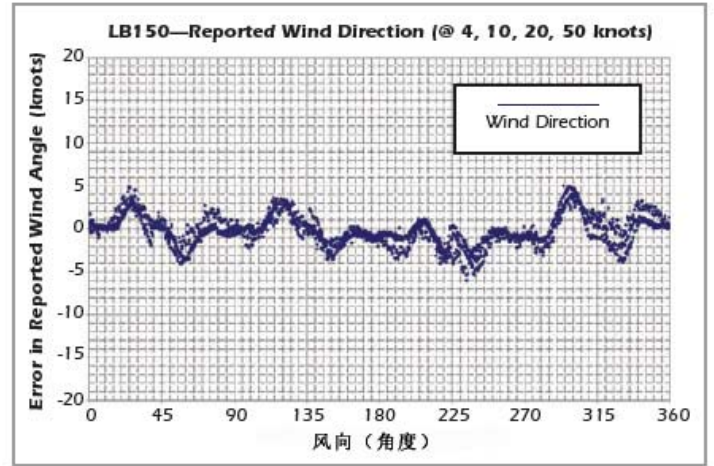
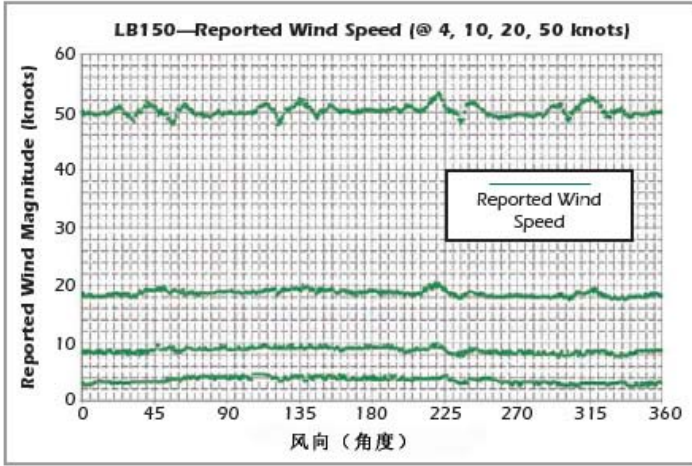
上海拜能仪器仪表有限公司

上海市铁山路 1050 号巨丰商务园 1 号楼 213 室，201900

Tel: 021-66751761 66751762, Fax: 021-66751763

E-mail: sales@bncorp.com.cn 网站：www.bncorp.com.cn

150WX 性能图表和应用



Connecting the WeatherStation® Instrument to the PC
 When connecting the WeatherStation Instrument to a PC only, a USB converter is required. The WeatherStation Instrument attaches to the USB box via a plug-in cable.

Direct plug connection
 10 meters to 45 meters

Via USB

LB150



风能



建筑物



化学品处理



结构监测



钻井平台和码头



商船
(PB200)



农业



消防快速反应



户外休闲运动



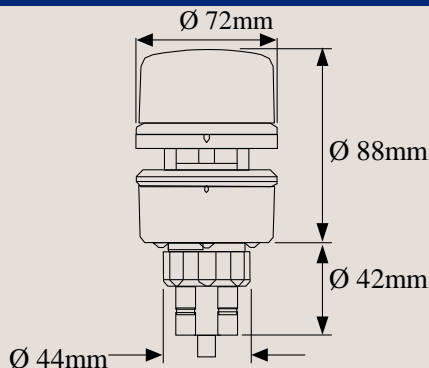
路边气象监测



150WX超声波气象站

技术规格

尺寸



规格

风速范围: 0 m/s to 40 m/s
风速分辨率: 0.1m/s
风速精度@0~55°C
 低风速 (0~5m/s): $\pm 0.5\text{m/s} + \text{读数的 } 10\%$
 高风速 (5~40m/s): $\pm 1\text{m/s}$ 或者 $5\% \text{ RMS}$
潮湿环境下风速精度: 2.5m/s RMS
风向范围: 0~360°
风向分辨率: 0.1°
风向精度@0~55°C
 低风速 (2~5m/s): 一般 5° RMS
 高风速 (大于 5m/s): 一般 2° RMS
潮湿环境下风向精度: 风速大于 4m/s- 8° RMS
罗盘精度: 1° RMS (水平状态下)
空气温度范围: -40~55°C
空气温度分辨率: 0.1°C
空气温度精度: $\pm 1^\circ \text{C}$ @风速大于 4 Knots
大气压范围: 300~1100 mbar
大气压分辨率: 0.1 mbar
大气压精度: $\pm 1 \text{ mbar}$
相对湿度范围: 10%~95% RH
相对湿度精度: $\pm 4\%$
GPS 定位精度: 3 m with WAAS/EGNOS
操作温度范围: -40~55°C
供电电压: 9~40 VDC
供电电流: <150 mA
重量: 285g
传感器波特率 (RS422/NMEA 0183):
 4800bps (可以通过命令增加到 38400bps)
认证证书: CE、RoHS

数据输出协议

RS422/NMEA 0183 句子结构*

\$GPDTM.....Datum Reference
 \$GPGGA.....GPS Fix Data
 \$GPGLL.....Geographic Position Latitude and Longitude
 \$GPGSA.....GNSS DOP and Active Satellite
 \$GPGSV.....Satellites in View
 \$GPRMC.....Recommended Minimum GNSS
 \$GPVTG.....COG and SOG
 \$GPZDA.....Time and Date
 \$SHCHDG.....Heading, Deviation, and Variation
 \$WIMDA.....Meteorological Composite
 \$WIMWD.... Wind Direction and Speed
 \$WIMWV.... Wind Speed and Angle
 \$WIMWR.... Relative Wind Direction and Speed
 \$WIMWT.... True Wind Direction and Speed
 \$YXXDR.....Transducer Measurements

*Additional data available from the WeatherStation® Instrument

传感器

虚假和真实风速和风向

超声波风速仪直接测量

空气温度

NTC 热敏电阻测量空气温度

相对湿度

电容式湿度传感器

大气压

具有温度补偿的硅压阻传感器

热指数

根据空气温度和相对湿度计算

风寒温度

根据风速和空气温度计算

磁性罗盘指向

2 轴磁感应传感器

横摇和纵摇角度

3 轴 NEMS 加速计

对地航向

GPS 接收器

材料

外壳: GE® Geloy®
 金属板: 阳极化铝
 风通道: Dupont® Delrin™

上海拜能仪器仪表有限公司

上海市铁山路 1050 号巨丰商务园 1 号楼 213 室, 201900

电话: 021-66751761, 传真: 021-66751763

E-mail: sales@bncorp.com.cn

网站: www.bncorp.com.cn



Sensing Technology

