

# BR-ATH 户外型环境温湿度传感器

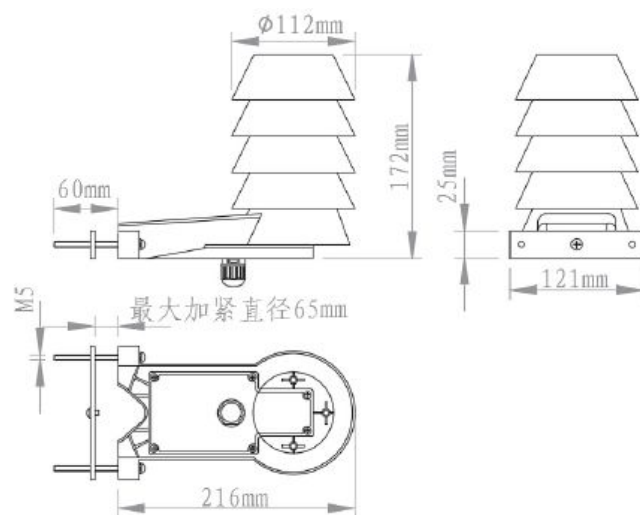
## 产品特点：

- ❖ 温湿度传感器外配 5 层标准防辐射罩
- ❖ 不受雨淋日晒和紫外线辐射，同时能正常感应周围温度和湿度环境
- ❖ 传感器工作的温度范围宽(-40℃~60℃)
- ❖ 低漂移，响应速度快
- ❖ 特殊材质设计，防止阳光辐射，防雨淋，可随意增减高度
- ❖ 精度高，安装方便，性能稳定
- ❖ 使用寿命长，抗干扰能力强
- ❖ 宽电压供电、非线性修正、精度高
- ❖ 接线反向和过压保护、限流保护



## 产品技术指标：

- 测量介质： 大气
- 湿度量程： 0~100%RH
- 分辨率： 0.1%RH
- 湿度精度： ±2%RH ；  
±3%RH (5%RH~95%RH)
- 温度量程： -40℃~+125℃
- 分辨率： 0.1℃
- 温度精度： ±0.2℃ (0~40℃时) ；  
±0.5℃ (其它)
- 供电电压： 9~36VDC
- 输出信号： 4~20mA、0~5VDC、RS-485
- 稳定性能： ±0.5% FS/年
- 工作温度： -40~85℃
- 防护等级： IP65
- 最大功率： 电流型≤0.48W 电压型≤0.2W 数字型≤0.36W
- 负载特性：
  - 电流型负载 ≤ { (U<sub>s</sub>-7) / 0.02 (U<sub>s</sub>=供电电压) } Ω
  - 电压型负载 ≥ 100 kΩ



## 安装指示：

1. 温湿度变送器侧底部有安装板，可将螺钉将其固定于支架上。
2. 安装时应保证变送器应垂直放置，避免因倾斜导致雨水倒灌。
3. 避免在易于传热且会直接造成与待测区域产生温差的地带安装，否则会造成温湿度测量不准确；
4. 尽量远离大功率干扰设备，以免造成测量的不准确,如变频器、电机等。

## 接线图：

### 注意事项：

1.请检查包装是否完好，并核对变送器型号和规格是否与您选购的产品相符；

2.确认电源电压是否正确，电源正，负与产品正负接线对应；

3.避免安装在易磕碰位置，以免损坏产品；

规格选型

4.防止接近化学试剂、油等物质；

5.用户在使用时请不要自行拆卸，以免损坏产品；

6.变送器及导线应远离高压，电磁干扰严重的地方；

7.如传感器过滤器为金属材质，可在使用 2~3 个月 after 拆卸，对过滤网进行清洗，使测量环境流通正常；

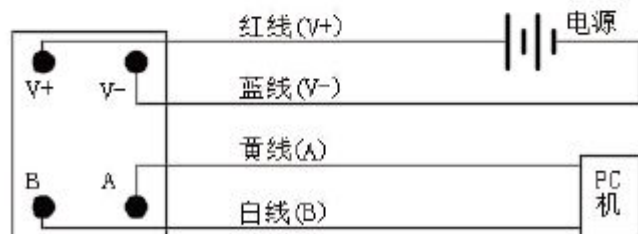
8.防止化学试剂、油、粉尘等直接侵害传感器，勿在结露、极限温度环境下长期使用。请勿进行冷、热冲击。



电流输出接线图（四线制）



电压输出接线图（四线制）



RS485(数字信号)输出接线图（四线制）

Beijing the Boren Jingwei Technology Development Co,Ltd

Tel.: +086 010 5618 7396

Fax: +086 010 8298 6829

E-mail:bjbl88@163.com

Web:www.bljw-weather.com