

# MYA 3Y微量天平



MYA 3Y系列微量天平专为高精度称量设计。配备5.7寸彩色触摸屏，让天平的操作和称量结果的呈现带来全新的体验。系统的全自动调节/内校功能确保称量的准确和可靠。

MYA 3Y系列水平控制基于水平传感系统，采用电子水平系统，RADWAG专利技术。新功能可通过内置环境条件模块在线实时测量天平内外的环境条件并实时呈现于显示屏上。

用户数据库中可进行个性化设置，用户可根据多级登录权限访问天平的不同菜单，以确保数据的安全。

通过可编辑的红外远程感应器可实现防风罩玻璃门的自动开/关，打印，去皮等功能。

不同的称量模式主要方便同一样品在不同工艺中多次使用的质量控制，特别在医药行业，环境保护，石油化工等行业。

移液器校准模式通过特殊装置称重模块采用重量分析测量方法对活塞式移液产品进行校准。超大内存的数据库保证所有称重数据得以保存存储并可打印和导出。标准的和用户自定义的打印输出让称量的所有应用满足GLP和GMP法规要求。



称量



填充称量



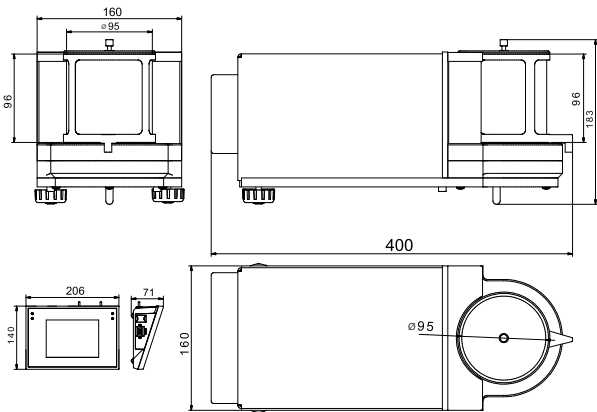
检重称量



百分比设定



统计分析



## 技术参数:

	MYA 2.3Y	MYA 0,8/3.3Y	MYA 5.3Y	MYA 11.3Y	MYA 21.3Y
最大称量	2 g	0,8/3 g	5 g	11 g	21 g
可读性	1 µg	1/10 µg	1 µg	1 µg	1 µg
重复性*	1 µg (2g)	1 µg (0,8g) 5 µg (0,8g÷3g)	1 µg (2g) 1,6 µg (2g÷5g)	1,5 µg (to 0,2g) 2,0 µg (0,2g÷5g) 2,5 µg (5g÷11g)	1,5 µg (to 0,2g) 2,0 µg (0,2g÷5g) 2,5 µg (5g÷11g) 3,0 µg (11g÷21g)
线性	±3 µg	±3 µg / ±4 µg	±5 µg	±6 µg	±7 µg
加载偏差	3 µg	3 µg / 4 µg	5 µg	6 µg	7 µg
灵敏度漂移	$1,5 \times 10^{-5} \text{ Rt}$	$1,5 \times 10^{-5} \text{ Rt}$	$1,5 \times 10^{-5} \text{ Rt}$	$3 \times 10^{-5} \text{ Rt}$	$4 \times 10^{-5} \text{ Rt}$
温度漂移	$1 \times 10^{-7} \text{ }^\circ\text{C} \times \text{Rt}$	$1 \times 10^{-7} \text{ }^\circ\text{C} \times \text{Rt}$	$1 \times 10^{-7} \text{ }^\circ\text{C} \times \text{Rt}$	$1 \times 10^{-7} \text{ }^\circ\text{C} \times \text{Rt}$	$1 \times 10^{-7} \text{ }^\circ\text{C} \times \text{Rt}$
灵敏度稳定性	$1 \times 10^{-7} \text{ Rok} \times \text{Rt}$	$1 \times 10^{-7} \text{ Rok} \times \text{Rt}$	$1 \times 10^{-7} \text{ Rok} \times \text{Rt}$	$1 \times 10^{-7} \text{ Rok} \times \text{Rt}$	$1 \times 10^{-7} \text{ Rok} \times \text{Rt}$
最小称量值 (USP)	2 mg	2 mg	2 mg	3,0 mg	3,0 mg
最小称量值(U = 1%, k = 2)	0,2 mg	0,2 mg	0,2 mg	0,3 mg	0,3 mg
秤盘尺寸	∅ 16 mm	∅ 16 + 60 mm (do filtrów)	∅ 26 mm	∅ 26 mm	∅ 26 mm
防风罩尺寸	∅ 90 × 90 mm				
稳定时间	5 s				
校准	全自动内校				
通讯接口	2×USB, RS 232, 以太网 4 进 / 4 出 (数字)				
电源	13,5 ÷ 16 V DC / 2,1 A				
显示屏	5,7" 彩色触摸屏				
环境条件					
工作温度	+10 ° ÷ +40 °C				
工作温度变化	±0,3 °C/h (±1 °C/8h)				
湿度	45% ÷ 65%				
湿度变化	±1%/h (±4%/8h)				

Rt - 净重

\* 重复性由10次砝码加载计算出的标准偏差。

以上数据由典型的实验室环境下测量出来的。在实际操作环境中，由于环境条件和/或天平设置的影响，参数的数值可能与上述数值不同。

### 电子水平指示

- 提醒/报警功能
- 图形化水平指示
- 接受可编程



### 红外感应器

- 打印功能
- 去皮功能
- 防风罩开关
- 感应器灵敏度调节



### 选配设备：

微量天平防震工作台	防静电离子发生器DJ-03
专业的称重工作台	THB 2 环境条件测量模块
Kafka热敏打印机	外接LCD显示屏 "WD-5/3Y"
Epson打印机	USB接口电脑小键盘
Citizen标签打印机	电源适配器（电池和充电器）ZR-02
微量天平防风罩	标准砝码
去皮和打印脚踏开关	防静电电线 P A 1
PW-WIN电脑软件	条码扫描器
RAD-KEY电脑软件	RS 232连接线 (天平- Kafka打印机) "P0136"
REC-FS 电脑软件	RS 232连接线 (天平 - Epson, Citizen 打印机) "P0151"