

## 铝制液氮储存运输罐

适合液氮的储存和运输。广泛应用于实验室、制药行业、生物行业  
 储存样品可靠安全，自身重量轻  
 双层壁设计，真空隔热铝制容器。真空层设计，真空绝缘效果好  
 容积：12L-60L  
 温度范围：液氮 -196  
 压力范围：最大 0.5bar  
 操作安全建议：戴防护眼镜和防护手套，实验室符合规定要求等  
 标准配置：松的防蒸发隔热盖，NW50 KF 法兰用于液氮虹吸管

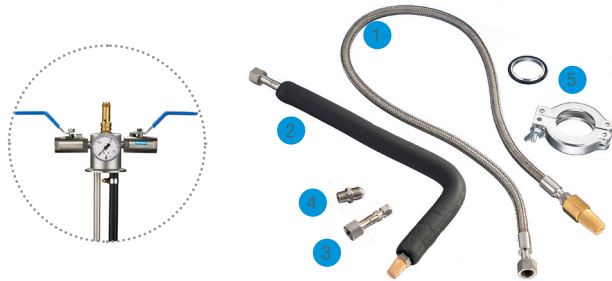


### 技术参数

订货号	型号	内容积 L	最大操作压力 bar	空载重量 kg	满载重量 kg	总高度 mm	直径 mm	液氮蒸发率 L/d	底部滚轮 订货号
2701	ALC-CD 12	12.5	0.5	8.1	18.1	600	310	0.2	--
2702	ALC-CD 25	25	0.5	10	31	684	395	0.25	2640-CD
2703	ALC-CD 35	35	0.5	13	41.5	591	480	0.3	2641-CD
2704	ALC-CD 50	50	0.5	17	57.5	675	500	0.3	2642-CD
2705	ALC-CD 60	60	0.5	20	68.5	865	486	0.4	2641-CD

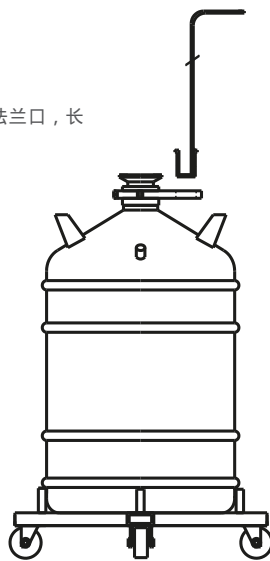
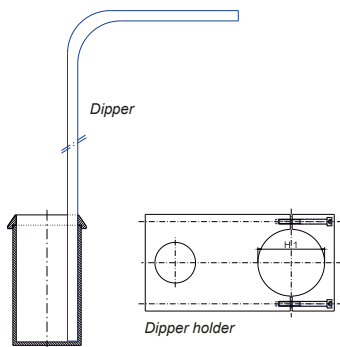
### 可选附件

订货号	名称	描述
2611	转移虹吸管	包括安全阀；压力计；不锈钢减压阀； 螺纹接口口的不锈钢流量阀门
2612	转移软管	不锈钢材质，图 1
2613	连接管	带隔热材料，图 2
2614	螺纹变口	用于连接管路，D.a=8mm，图 3
2615	螺纹适配器	图 4
2618+2619	带 O 型圈的快开夹	图 5



## 铝制液氮储存运输罐 带长柄勺,用于皮肤医学

用于储存液氮，广泛应用于实验室、制药和生物行业  
 铝制材质，自身重量轻  
 转移液氮方便  
 在液氮中冷却样品简单方便  
 双层壁设计，真空隔热铝制容器。真空层设计，真空绝缘效果好  
 容积：12L-35L  
 温度范围：液氮 -196  
 压力范围：最大 0.5bar  
 标准配置：松的防蒸发隔热盖，提手或者侧柄把手，NW50 KF 法兰口，长柄勺支撑架和长柄勺



### 其余附件

订货号	名称	描述
2630	长柄勺	
2631	长柄勺支撑架	用于罐口直径 H1=69
2632	长柄勺支撑架	用于罐口直径 H1=79

### 技术参数

订货号	型号	内容积 L	满载重量 kg	总高度 mm	外部直径 mm	罐口直径 H1 mm	长柄勺容量 mL	液氮蒸发率 L/d	底部滚轮 订货号
2701-DMT	ALC-CD -DMT 12	12.5	18.1	600	310	69	60	0.2	--
2702-DMT	ALC-CD -DMT 25	25	31	684	395	69	60	0.25	2640-CD
2703-DMT	ALC-CD -DMT 35	35	41.5	591	480	79	60	0.3	2641-CD