

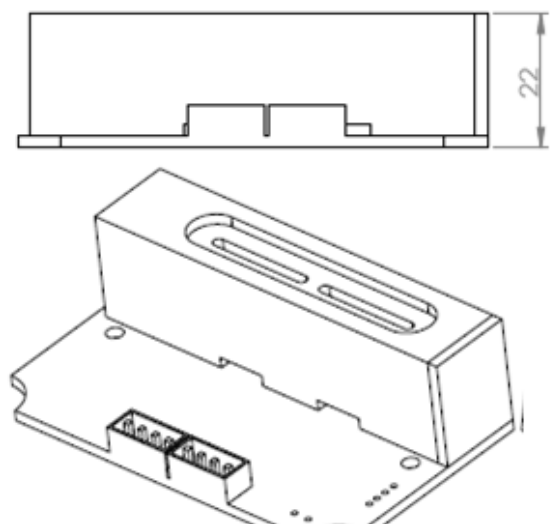
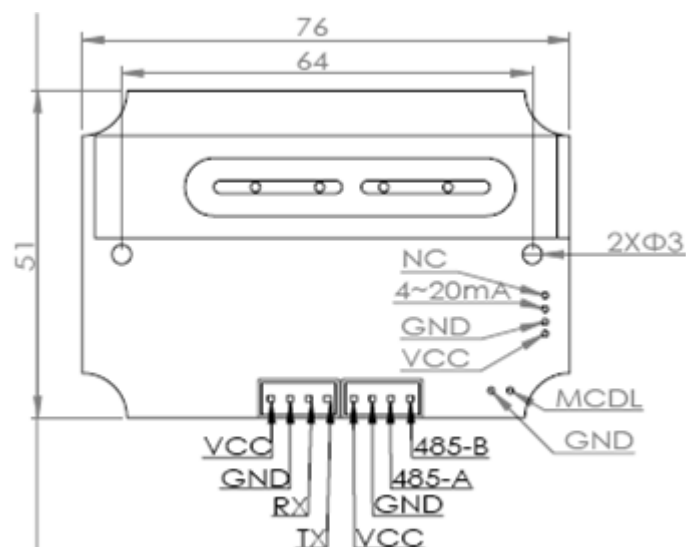
NDIR 红外气体 检测模块 NE-101

NE Sensor

圣凯安科技研发、生产的NE-101系列高精度红外气体传感器是一款采用NDIR红外吸收检测原理的气体传感器模组。该传感器采用国外进口光源、特殊结构的光学腔体和双通道探测器，实现空间双光路参比补偿，微处理器进行信号采集、处理和输出，线性误差优于满量程的 $\pm 1\%$ 、零点漂移小，具有很好的选择性，高灵敏度，无氧气依赖性，寿命长，低功耗；内置温度传感器，可进行温度补偿；同时具有4-20mA / 0.4-2V、UART、Modbus（用户可选）输出；报警点可设置，能够简单、快速地与现有的监测和控制系统相连接，方便客户各种应用

产品的结构与特点

- ◆ NDIR 红外测量原理
- ◆ 单光源、双光束
- ◆ 数字信号处理
- ◆ 温度自动补偿
- ◆ 4-20mA/0.4-2V、UART、Modbus
多种信号输出可选
- ◆ 进口元器件，性能稳定，波动小
- ◆ 长寿命，可自动零点校准
- ◆ 多点标定，量程范围内线性良好
- ◆ 可按用户要求订制气体种类、量程
及精度等级



检测气体	SF6	CO2	CH4	HC
检测量程	0-1000ppm	0-2000ppm	0-5000ppm	0-5000ppm
（其他量程请咨询技术人员）	0-1500ppm	0-5000ppm	0-1% VOL	0-1% VOL
	0-2000ppm	0-1% VOL	0-100LEL	0-100LEL
	0-3000ppm	0-5% VOL	0-10% VOL	0-10% VOL
分辨率	1 ppm; 0.1% LEL (根据检测范围)			
进气方式	管道式		扩散式	
气体接口	3mm(inner); 5mm(outer)		/	
气体流量	0.2...0.5 L/min (稳定)			
气室尺寸	(L)76 x (W)51 x (H)22mm			
预热时间	< 2min; <30min (达到技术标准)			
运行电压	9-36VDC			
输出波动	≤ 0.5% FS			
输出信号	4-20mA / 0.4-2V、UART、Modbus (RTU、ASCLL、自定义)			
使用温度	-10℃—50℃			
温度对零点影响	≤ 0.1% FS per °C			
存储温度	-20℃ ... 60℃			
环境压力	800 hPa—1200 hPa			
环境湿度	0% ... 95% (rel.)			
响应时间	< 30s (@0.3 l/min)		< 60s (@0.3 l/min)	
检测下限	≤ 2% FS			
重复性	≤ 1% FS			
线性误差	≤ 2% FS			

温度对满量程点影响	$\leq 0.2\% \text{ FS per } ^\circ\text{C}$
零点漂移	$\leq 1\% \text{ FS}/24\text{h}$

应用市场

气体分析行业、工业过程控制、环境检测和发电厂、变电站进行气体浓度和气体泄漏检测报警

安装说明

该传感器安装定位孔间距 64mm,孔径 3mm

接线插座间距 2.54mm

维修保养应注意的事项

传感器应定期校准，建议不大于 6 个月，若开启自动校准长期运行则不需要校准；不要在粉尘密度大的环境长期使用传感器；请在传感器供电范围内使用传感器。

深圳市圣凯安科技有限公司
NE Sensor Technologies, Ltd

电话: 0755-61997037 0755-61996858 0755-61952757
传真: 0755-84506537
地址: 深圳市龙华新区民治街道蓝坤大厦 1808 号
网址: www.nesensor.com 邮箱: info@nesensor.com