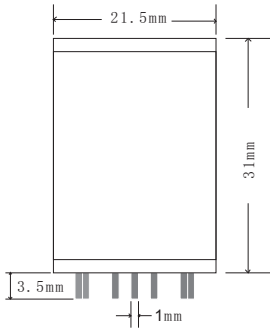
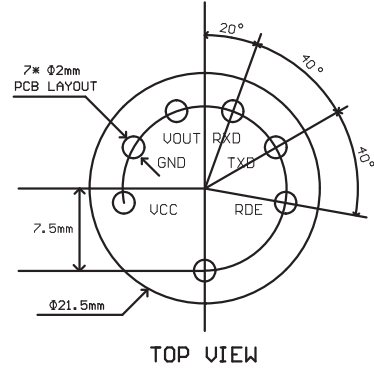


智能型环氧乙烷ETO传感器4NE/ETO-500

4NE系列传感器外型尺寸图



4NE针座安装尺寸图



概述

4NE/ETO-500智能传感器是专门针对气体探测器生产企业推出的新型智能传感器，主要为解决气体探测种类繁多、各品种传感器互不兼容、生产标定复杂、核心器件更换限制等问题。采用我司生产的智能型气体传感器则只需开发一款产品，即可快速响应客户对不同气体种类探测的需求，且生产过程简化，无需重新标定，大幅度降低企业的研发成本、生产成本，产品品质也立即提升到国际一流水准。

该传感器操作方便、测量准确、工作可靠，适用于工业现场或实验室测量等不同的要求。传感器具有电压和串口同时输出特点，方便客户调试及使用。

产品特点

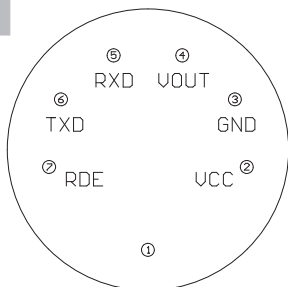
- 本安电路设计，可带电热拔插操作；
- 专业精选、原装进口，兼容红外、电化学、催化、半导体等多种传感器；
- 自带温度补偿，出厂精准标定，使用时无需再标定；
- 电压和串口同时输出特点，方便客户调试及使用；
- 最简化的外围电路，生产简单、操作方便。

技术参数

- 1) 工作电压：DC5V±1%；
- 2) 工作电流：≤50mA(催化≤100mA)；
- 3) 测量气体：环氧乙烷ETO；
- 4) 安装方式：7脚拔插式；
- 5) 测量范围：500ppm；
- 6) 检测原理：电化学；
- 7) 测量单位：10ppm；
- 8) 响应时间：<30s；
- 9) 采样精度：±2%FS；
- 10) 预热时间：30s；
- 11) 重复性：±1%FS；
- 12) 长期零漂：≤1%FS/年；
- 13) 工作温度：-20~70℃；
- 14) 工作湿度：10~95%RH(无凝露)；
- 15) 存贮温度：-40~70℃；
- 15) 工作气压：86kPa~106kPa；
- 17) 外壳材质：铝合金；
- 18) 输出接口：7PIN；
- 19) 使用寿命：2年以上(以传感器使用寿命为准)；
- 20) 质保期：1年；
- 21) 数字信号格式：数据位：8；停止位：2；校验位：无；
- 22) 波特率：9600；
- 23) 输出电压：0.4-2.0VDC(常规)、0-1.6VDC、0-4VDC、0-5VDC可选；
- 24) 外型尺寸：4NE Φ21.5*31mm(引脚除外)；

引脚定义

4NE引脚
传感器底视图



引脚	名称	说明
1	定位	定位针脚(不允许接地,请悬空)
2	VCC	+5V电源输入
3	GND	地
4	VOUT	电压输出
5	RXD	串口脚(传感器串口接收脚)
6	TXD	串口脚(传感器串口发送脚)
7	RDE	串口输出控制脚(接485置低发送)

4NE系列智能传感器数字通讯协议

1、异步串行通信参数：

始位：1 数据位：8 停止位：2 校验：无 波特率：9600

2、帧格式：（每一通信帧的格式如下）

H	设备类型	目标Adr	D	C	结束符
----------	------	-------	----------	----------	-----

H-数据头，为连续2至4个字节的FFH。

设备类型-01H（固定为01）。

目标Adr-01H（地址固定为01）。

D-数据块，所传送的数据的集合。

C-校验码，1字节校验码，高位在前。对数据块D进行和校验。

结束符：固定为ODDH。

3、D数据块说明

3.1读取传感器数据

上位机发送请求

数据长度	功能码	寄存器高地址	寄存器低地址	字节长度
5	01	ADRH	ADRL	N

传感器接收正确数据应答

数据长度	功能码	寄存器高地址	寄存器低地址	字节长度	数据
N+5	A1	ADRH	ADRL	N字节	N字节数据

传感器接收错误数据应答

数据长度	功能码
2	E1

举例：读取传感器实时数据，发送

FF FF 01 01 05 01 00 6C 07 74 DD

正确应答低报 475 无小数点 CO PPM

FF FF 01 01 0C A1 00 6C 07 01 00 04 75 00 02 02 92 DD

读取传感器信息数据，发送

FF FF 01 01 05 01 00 70 09 7A DD

正确应答无小数点 CO PPM 高报500 低报200

FF FF 01 01 0E A1 00 70 09 00 02 02 00 05 00 00 02 00 25 DD

读取传感器量程数据，发送

FF FF 01 01 05 01 00 80 03 84 DD

正确应答1000的测试量程

FF FF 01 01 08 A1 00 80 03 00 10 00 34 DD

3.2更改传感器数据

上位机发送请求

数据长度	功能码	寄存器高地址	寄存器低地址	字节长度	数据
N+5	02	ADRH	ADRL	N字节	N字节数据

传感器接收正确数据应答

数据长度	功能码	寄存器高地址	寄存器低地址	N C
5	A2	ADRH	ADRL	一字节随机数

传感器接收错误数据应答

数据长度	功能码
2	E2

举例：通入标准气体500重新校准

FF FF 01 01 08 02 00 A0 03 00 05 00 AA DD

标定正确应答

FF FF 01 01 05 A2 00 A0 03 45 DD

更改高段报警值为200，发送

FF FF 01 01 08 02 00 73 03 00 02 00 7A DD

更改成功应答

FF FF 01 01 05 A2 00 73 03 18 DD

更改低段报警值为100，发送

FF FF 01 01 08 02 00 76 03 00 01 00 7C DD

更改成功应答

FF FF 01 01 05 A2 00 76 03 1B DD

3.3传感器调零

上位机发送请求

数据长度	功能码
2	05

传感器接收正确数据应答

数据长度	功能码
2	A5

传感器接收错误数据应答

数据长度	功能码
2	E5

举例：传感器调零，发送

FF FF 01 01 02 05 05 DD

调零成功信息应答

FF FF 01 01 02 A5 A5 DD

4、寄存器定义及传感器发送数据块D数据详细说明

4.1寄存器地址

高段报警：0073H-0075H 3BYTES高段报警设定地址 00 00 00 到 99 99 99 压缩BCD码 十进制

低段报警：0076H-0078H 3BYTES低段报警设定地址 00 00 00 到 99 99 99 压缩BCD码 十进制

读取数据：006CH 1BYTES读取数据地址

4.2传感器发送数据块D数据详细说明

工作状态：1BYTES读取数据地址 00正常工作 01超过低段报警值报警 02超过高段报警值报警

实时浓度：3BYTES采样气体浓度值 00 00 00 到 99 99 99 压缩BCD码 十进制

小数点位：1BYTES小数点位置0-4 00无小数 01一位 02两位 03三位 04四位小数

气体名称：1BYTES气体名称名称 十六进制

00 无 01 EX 02 CO 03 O2 04 H2 05 CH4 06 C3H8 07 CO2 08 O3 09 H2S 0A SO2 0B NH3 0C Cl2

0D ET0 0E HCL 0F Ph3 10 Hbr 11 HCN 12 ASH3 13 HF 14 Br2 15 NO 16 NO2 17 NOX 18 ClO2 19 SIH4

1A Cs2 1B F2 1C b2H6 1D gEH4 1E N2 1F THT 20 C2H2 21 C2H4 22 CH2O 23 Lpg 24 HC 25 C6H6 □

测量单位：1BYTES 单位值 0-4 00 %LEL 01 %VOL 02 PPM 03 PPb 04 无单位

FF FF 01 01 0C A1 00 6C 07 01 00 04 75 00 02 02 92 DD

数据头 类型 地址 数据长度 功能 寄存器地址 字节长度 工作状态 实时浓度 小数点 气体名称 单位 检验和 结束符