

室内 CO2 变送器 SKA/CO2-305

NE Sensor

二氧化碳变送/控制器



使用范围

SKA/CO2-305 二氧化碳变送/控制器主要是针对农业大棚, 智能农业的环境检测和控制而设计。可用于各类工厂车间、净化间、实验室、机房、办公及商业建筑、机场、车站、博物馆、体育馆、农业大棚等需要检测和控制室内空气质量的场合, SKA/CO2-305 可选配温湿度同时输出。

主要特点

- 高性能 NDIR 数字式传感器及电路, 保证精确测量和温度补偿
- 良好的长期稳定性和可靠性
- 传感器大于 10 年寿命, 免维护
- 响应速度快
- 轻巧外壳, 美观大方, 方便安装
- 多种输出方式可选 (4-20mA、0.4-2V、UART、Modbus (RTU、ASCLL、自定义))

技术指标

检测气体	CO2			
检测量程	0-1000ppm	0-2000ppm	0-5000ppm	0-10000ppm

分辨率	1 ppm; 0.01% VOL(根据检测范围)
选配（温湿度）	湿度传感器：分辨率 0.01℃，-10~50℃，反应时间 4S 温度传感器：分辨率 0.03%RH，0~100%RH，反应时间 0 到 30S
精度	±3%FS
进气方式	扩散式
体积尺寸	100G / 110*70*38mm
运行电压	9-36VDC
输出信号	4-20mA / 0.4-2V、UART、Modbus（RTU、ASCLL、自定义）
使用温度	-10℃—50℃
存储温度	-20℃ ... 80℃
环境压力	800 hPa—1200 hPa
环境湿度	0%—100% (rel.)
防护等级	IP65
使用寿命	8-10 年
壳体材料	ABS 塑胶
响应时间	<15s
预热时间	<2min
零点漂移	1.8W （均值）
稳定性	≤ 1% FS/年

接线图

由于选型输出不同，其端子及接线会不同，具体应按以下接线图接线

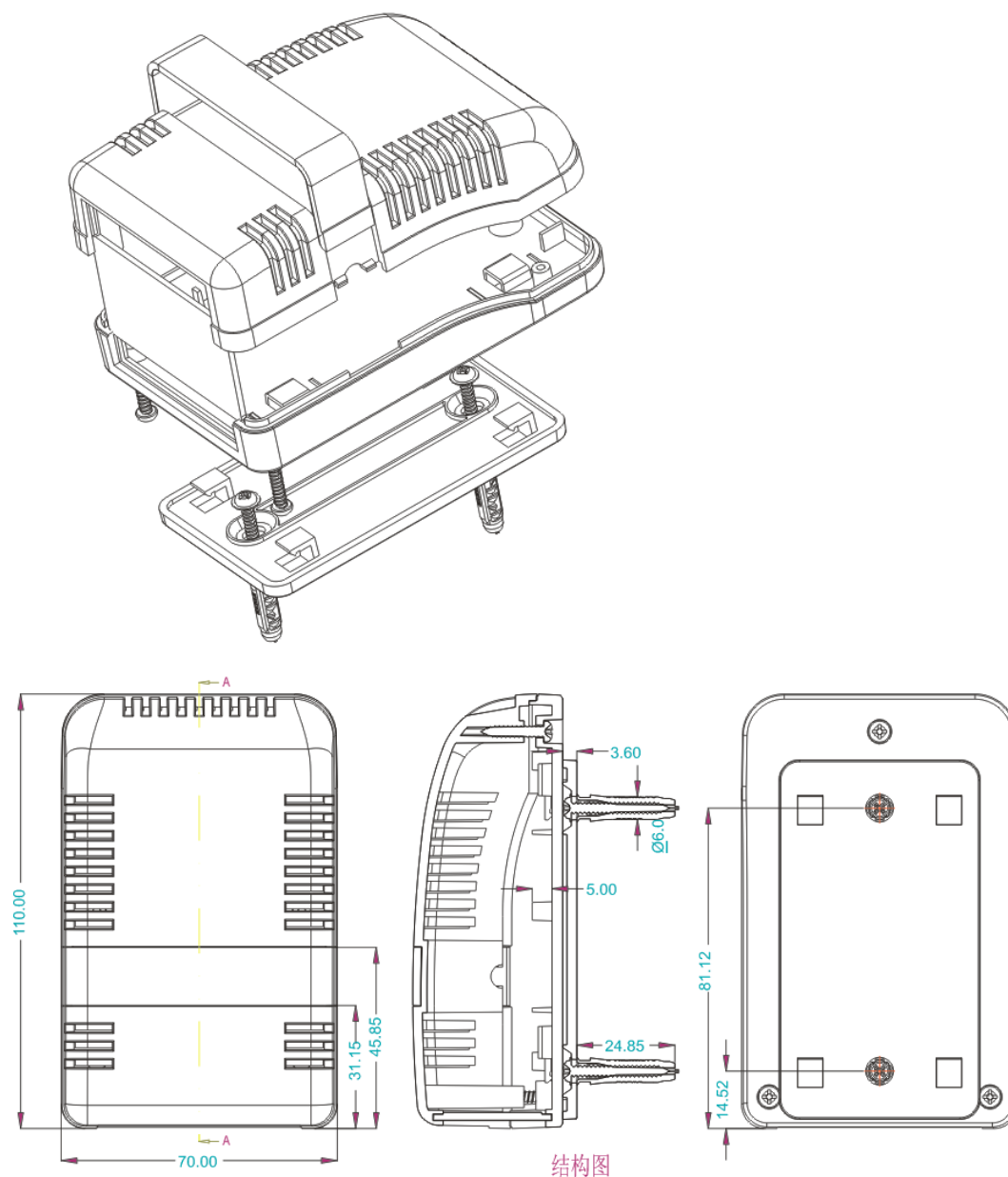
4 根线定义：

4 到 20mA 输出： 红色： +， 黑： -， 绿色： 4 到 20mA， 黄色： MCDL 手动校准。

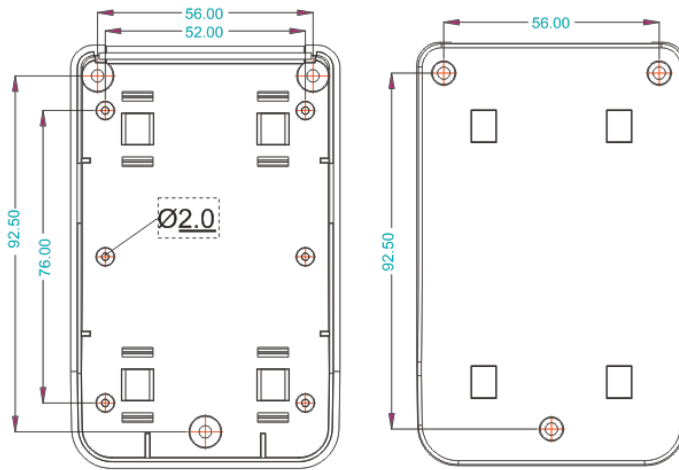
485 输出： 红色： +， 黑： -， 绿色： A， 黄色： B

UART 输出： 红色： +， 黑： -， 绿色： RXT， 黄色： TXT

外型尺寸图(mm)



安装说明



- 如图所示，挂墙安装时底盒应紧贴墙面，并垂直安装。应远离冷、热及加湿源等地点。
- 取安装盒上盖时，用力按住侧面的卡扣位置向外拉，或用一字螺丝刀在卡扣处轻扭即可。
- 将连接线从底盒孔引出，用配件中提供的 2 个 M4*25 螺钉将变送器垂直安装在标准的电气底盒上（该底盒一般已经预埋在墙内）。
- 按照接线图正确接线，并将上盖安装好。

注意事项

- 不适于在SO₂ 高含量环境中使用。
- 在正常应用环境中，传感器至少连续工作3周后，方可达到技术说明中的精度。(考虑到出厂标定和实际测量气体误差的影响)。
- 安装及接线过程中应断电操作。当使用 24VAC 电源时，建议使用独立的变压器。当与其它控制器、变送器或阀门驱动器等设备共用一个 24VAC 变压器时，应确保极性(24V 和 GND)连接完全正确，否则会带来不可预知情况，甚至损坏这些设备。

品质保证

自出厂日起 12 个月内，基于正常使用和非人为损坏，对产品提供免费工厂维修服务。

深圳市圣凯安科技有限公司
NE Sensor Technologies, Ltd

电话：0755-61997037 0755-61996858 0755-61952757

0755-61996880 0755-61996822

传真：0755-84506537

地址：深圳市龙华新区大浪忠信路 9 号汇亿财富中心 809

网址：www.nesensor.com

邮箱：info@nesensor.com