

光机械系列 (Optomechanics)

德国 linos 自 1968 年就已开始研制最高性能的精密光学机械和精密定位系统，这些产品广泛应用于世界范围内的工业制造、政府及自然科学研究等行业。linos 能够为生命科学及医学设备，半导体加工，光子学，激光应用，航空和国防，电子产品制造、测试及装配等行业的研究和发展，以及其他需要高精度、高自动化水平的解决方案提供满足市场应用苛刻要求的高性能精密光学机械。

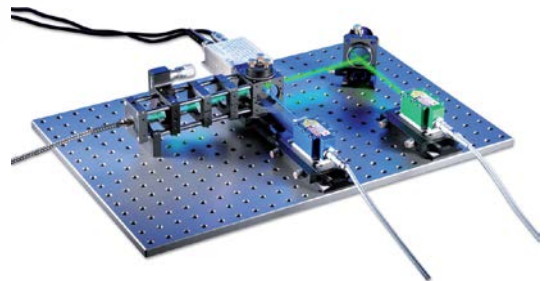
一、Cage 系列

Cage系列包括Microbench系列 高精精密光学平台、Nanobench系列 高精精密光学平台、tube C系列 高精精密光学平台、光学滑动导轨等。

Microbench系列高精精密光学平台

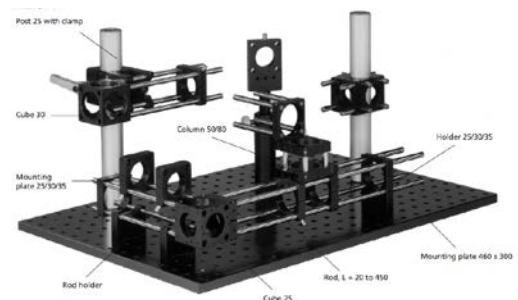
质量标准：

- 选用高品质，极其耐用的材料
- 表面经过阳极氧化的精密加工
- 极小的机械公差设计
- 光学元件和机械系统的扩展



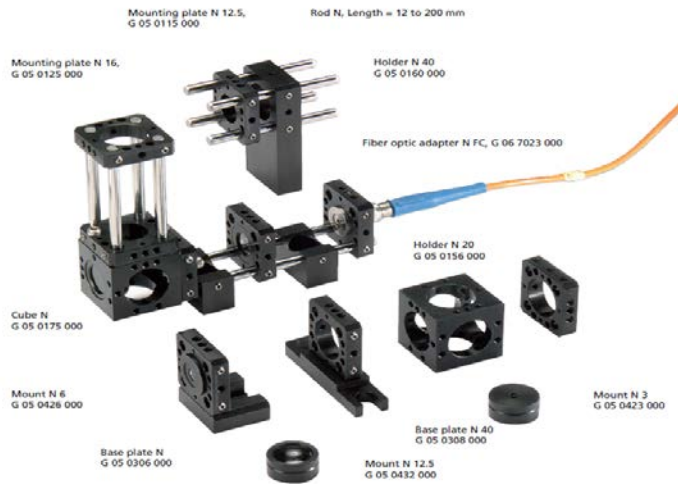
应用领域：

- 直径 18 至 31.5 毫米的光学元件
- 照明和成像组件
- 光学检测
- 测量和检测设备
- 干涉的应用



Nanobench系列高精精密光学平台

Nanobench 是一种精确的，非常紧凑的系统，可适用光束直径可达 $\frac{1}{2}$ ''。光轴极小的公差设计保持所有部件是相互兼容的。



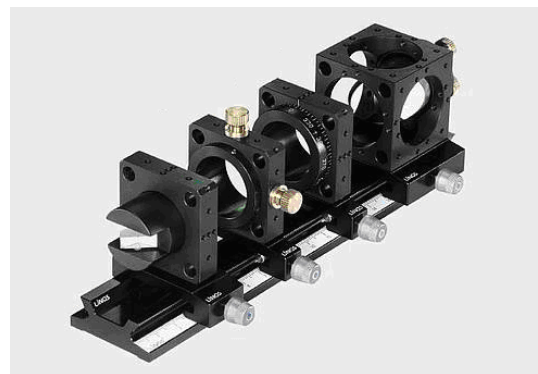
tube C系列高精精密光学平台组件



光学滑动导轨

特点：

- 平面微光学平台
- 高稳定性高精精密导轨
- 插槽设计可转移到轨道的任何位置
- 和 Nanobench 系统兼容
- 黑色阳极氧化处理铝型材



二、线性平移台

位移平台可以通过手动和电动来调节。具有高精度和卓越的稳定性。特性：尺寸紧凑，高载荷，平移范围 5-40mm，可方便地组成X-Y,X-Y-Z方向调节器，用于光路中光学元件的调整。



角度调节台

角度平台：围绕定位器安装面中心的一个固定旋转点进行精确角度调整定位。



旋转平台

这些小型旋转台同时采用粗调和微调精确定位。连续旋转，360°刻度读数，可用于水平或垂直，调整角度可锁定，带有横向千分尺。



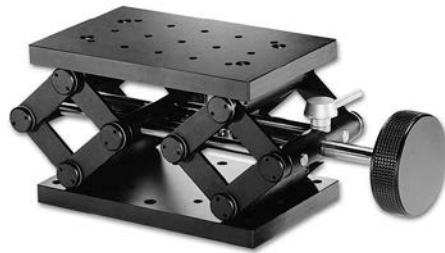
倾斜台：采用高强度铝合金磨砂黑色的弹性和抗划伤性阳极氧化表面。结构紧凑，千分尺结构，俯仰范围 $\pm 3^\circ$ ，灵敏度 $3''$

三、垂直调节台

Z轴平移台：结构紧凑，高精密球轴承，千分尺结构，具有位置锁定，行程 5mm和 10mm，
灵敏度 1um



升降台：大行程，可达 40mm；高载荷，带锁定机制



四、另外，我公司也代理:

- 1、多种面包板
- 2、光学接杆零件，透镜套管，转接件，各种安装支架
- 3、电动滤波片轮、电动滤光片翻转镜架、光学快门
- 4、各种工具包以及实验室常用工具