

中低压反应器 Low Pressure Reactors

NR-1500 基本技术参数

max. 230 - 20 bar/ 290 psi
 Ø x i-height 103x150 mm (with PTFE)
 1500 ml (有 PTFE 内衬)
 Ø x i-height 108x170 mm (without PTFE)
 1800 ml (没有 PTFE 内衬)
 快开夹密封
 SS316 TI or SS316 TI + PTFE

NR-3000 基本技术参数

max. 230 - 20 bar/ 290 psi
 Ø x i-height 140x180 mm (with PTFE)
 2800 ml (有 PTFE 内衬)
 Ø x i-height 150x200 mm (without PTFE)
 3500 ml (没有 PTFE 内衬)
 快开夹密封
 SS316 TI or SS316 TI + PTFE

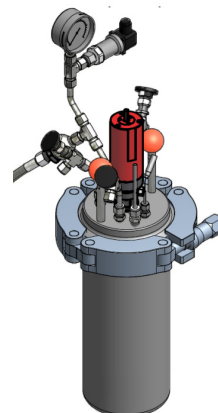
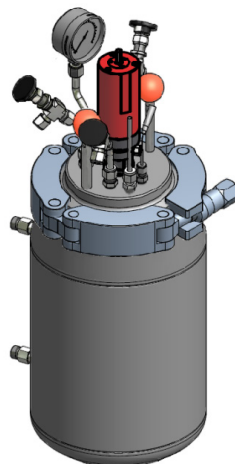
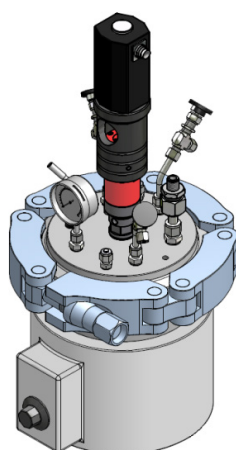
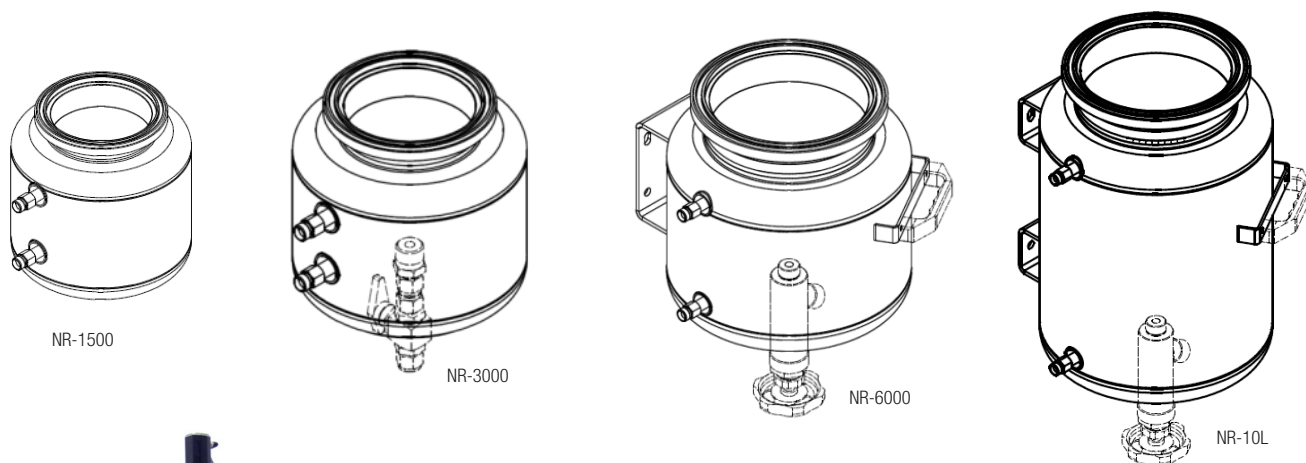
NR-6000 基本技术参数

max. 230 - 20 bar/ 290 psi
 Ø x i-height 185x225 mm (with PTFE)
 6000 ml (有 PTFE 内衬)
 Ø x i-height 150x280 mm (without PTFE)
 6900 ml (没有 PTFE 内衬)
 快开夹密封
 恒温加热套
 SS316 TI or SS316 TI + PTFE

NR- 釜体, 带 / 不带 PTFE 内衬

Overview				
型号	容积	p-max	T-max*	Ø x i-Height
NR-1500	1800/1500 ml	25 bar	300 230	108x170 mm
NR-1800	2100/1800 ml	25 bar	300 230	108x200 mm
NR-3000	3500/3000 ml	25 bar	300 230	150x200 mm
NR-6000	6900/6000 ml	25 bar	300 230	150x280 mm
NR-10L	11400/10000 ml	25 bar	300 230	185x375 mm

*300 with FFKM O-Seal Ring (e.g. Kalrez®), 230 with PTFE or FPM (e.g. Viton®)



NR-10L 中压不锈钢反应釜

订货号	名称	产品描述
NR-10L	反应釜套装	NR-10L 低压反应釜 体积: 10 L; 温度: 最高 250 °C; 压力: 最高 20 bar; 釜体, 釜盖带链式快开夹 (SS-316Ti), 双层夹套; Viton O-型圈; SS-316Ti 配件: 包括两个调节阀, 一个爆破片, 0-16 bar 压力表, 带套管的 Pt-100 (Ø 3mm) 传感器, 气体阀门; 安装后即可使用, 通过 AD-2000 压力测试认证
通用附件		
NR10LXX1	PTFE 衬套	Insert made of PTFE, 10000ml
5728091	RV 300 磁耦轴承	Magnetic clutch RV 300 made of SS 316 Ti with Reed contact, torque 300 Ncm, 300 ° C, max. viscosity 12,000mPa*s (4.5cP) at max. 10000ml
5728092	锚式搅拌桨	Anchor stirrer with 3 blades
5728093	液体进样阀	Valve for liquid sampling made of SS 316 Ti with dip tube made of SS 316 Ti (nominal width 4mm)
5728094	液体进样单元及泄压阀	Liquid sample addition 2L and pressure relief valve up to 25bar
5728095	底阀, SS	Bottom drain valve SS
5728096	无死体积底阀	Bottom drain valve SS with zero dead volume
5728097	观察窗	Viewing Window inside reactor made of Borosilicate glass, 20 x 200 mm
5728098	透光窗	Window for illumination inside lid made of Borosilicate glass, Ø = 44mm
5728099	O-型圈	O- Ring made of Viton (FKM) for reactors without PTFE-lining
5728100	实验室推车	Laboratory Cart for reactor, thermostate and accessories
5701017	PTFE 高压泄压管	PTFE High pressure tubing (2.5m; ID 9mm, 550bar); Exhaust tubing for rupture disc
5751455	爆破片 25bar	Rupture disc made of Monel, D 24mm, 25bar with PFA protection foil and certificate

注: 温度控制器, 搅拌器, 管路, 支架, 控制软件请参考公司其他独立产品资料



中试型中压不锈钢反应釜

Overview						
型号	材料	容积	p-max	T-max*	Ø x i-Height	
NR-20L	SS316Ti	20l	25 bar	300 230	265 x 417 mm	
NR-30L	SS316Ti	30l	25 bar	300 230	265 x 625 mm	
NR-40L	SS316Ti	40l	25 bar	300 230	265 x 737 mm	

*300 ° C with FFKM O-Seal Ring (e.g. Kalrez®), 230 ° C with PTFE or FPM (e.g. Viton®)

润滑油研发多功能反应装置

30L 中压 / 减压应用多功能反应装置

用于润滑油研发中的多种反应应用

最高工作温度 250 °C, 最高工作压力 20bar

该套装置采用磁耦合密封轴承, 带有观察视窗, 釜体升降支架, 全封闭动态加热恒温循环器和真空控制器, 并且配套了 AUTO-REACTOR 全自动控制软件, 实现了反应参数监测, 自动控制和数据记录功能

除了常规的中压反应条件外, 该套装置还带有常减压回流, 蒸馏, 分水收集功能, 使用者可快速切换硬件实现压力反应与常压反应, 减压反应的更换, 极大的拓展了一套反应装置的适用性

