

溴钨灯光源

总体介绍

- 可见到近红外输出 (300-2500nm)
- 光谱光滑
- 输出稳定
- 高色温 (>3000K)

由于溴钨灯能产生平滑的光谱曲线和稳定的输出，因此它是一种很受欢迎的可见光和近红外光源。溴钨白炽灯是热辐射光源，即灯泡通过加热固体到高温来发光。温度越高，光线越亮。在卤素灯中所需的温度是通过让电流通过较大或较小电导率的导体来控制的，所以选择的灯丝参数适用于特定的运行电压，过高或过低的电压都会影响灯泡的使用寿命。

卤素循环

传统白炽灯蒸发钨沉淀在玻璃灯泡上，这样使得灯泡壳逐渐变黑，输出光逐渐减少，为了保持尽可能少的光损失，灯泡壳做的较大，吸收层较薄。卤钨灯灯泡内充有惰性气体（氙气或氦气）和卤元素气体（溴气或碘蒸汽）的混合物；在高温下，蒸发的钨会与卤素进行化学作用，蒸发的钨会重新凝固在钨丝上，形成平衡的循环，这种热化学过程被称为“卤素循环”；因此，灯泡壳仍然很干净，光输出保持较高直到灯泡的寿命结束。电能到光能的转换效率较高。由于灯泡不再变黑，光谱应用中的钨丝灯泡相比传统钨丝灯泡变小了。

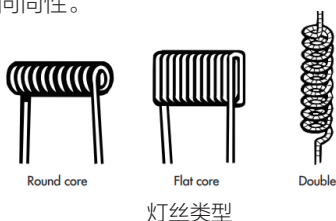
灯泡设计

卤钨灯灯泡的材料是石英，石英可以让灯泡的温度达到 900℃，运行气压高于 20 atm。单端灯泡和双端灯泡是存在不同的，大部分单端类型的灯泡的形状是有点变形的圆柱，变形的地方是在底部和顶部的排气管处。

灯泡的规格参数是由灯丝尺寸决定的。灯泡的运行电压决定了灯丝的长度。

灯丝结构

灯泡可以垂直或水平工作，灯丝发散面的方向需要与目标的几何结构相结合。根据灯泡内灯丝的方向，光束的发散特性是受灯泡壳影响的。线圈柱面的辐射近似各向同性。



光谱输出和色温

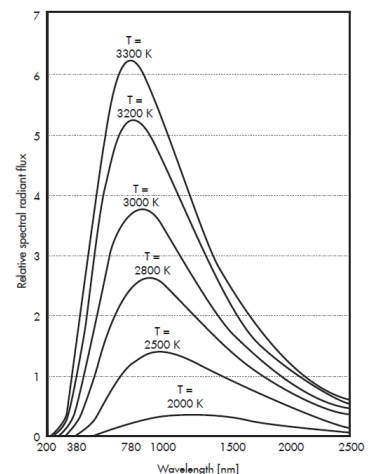
卤钨白炽灯存在类黑体辐射光谱。光谱和钨丝温度相互影响。光谱波长大于 2.7μm 时，灯泡材料对光谱强度分布的影响可以忽略不计。

随着光源温度的增加，光谱谱线发生蓝移。钨丝的熔点 (3383 °C) 使得光谱峰值波长不可能位于可见区。

每个灯泡光谱的形状是相似的，但是峰值波长的位置和强度与灯泡的模式和运行情况有关。灯丝的温度，发散率等决定了辐射能量和光谱分布。

色温和总辐射通量是灯泡性能的重要参数。色温越高，光越亮；色温越低，越来越偏向黄光和红光。

光束输出对灯丝的温度特别敏感，灯丝的形状对辐射的方向性影响特别大。1kW 灯泡在 50cm 处的辐射要比 100W 的灯泡在 50cm 处的辐射弱十倍多。这是由于灯丝温度和形状的不同引起的。



钨丝温度和色温

理想黑体的色温等于其真实温度，而真实源的辐射要比黑体辐射弱。真实物体的辐射能力与相同温度下黑体的辐射能力之比称为该物体的发射率。通过测试该真实源的发射率，我们可以知道这个源接近黑体的程度。

钨的色温要比它的真实温度高，如当灯为温度为 3000K，其色温大约在 3060K 到 3080K 之间。色温受钨丝熔点 (3350K) 的限制。

灯泡寿命和运行电压

所有灯泡的参数都与运行电压即额定电压有关。电压增高 10%，灯泡寿命减短 35%。一般情况下，电压降低可以延长灯泡寿命。但是当电压降低 10% 可能减短寿命，这是因为在这种情况下灯泡不能够正常运行。

灯泡寿命的长短是一个统计值，个别灯泡寿命可能短一点，而其它的则寿命长一点。影响灯泡寿命减短的因素：1. 过电压或过电流；2. 低电压或低电流；3. 开关频率高；4. 错误制冷。

处理和运行

卤素灯灯泡是易碎品，处理时必须小心。暴露在外面的插脚是至关重要的，受力时很容易被损坏，最好只被底座夹持固定。任何指纹包括无形的污渍，都会影响灯泡的使用，在灯泡第一次被点亮之前必须用专业的布擦干净，否则会增加其爆炸的可能性。

将灯泡放置在灯泡夹持架时必须小心，不要使扭力作用在灯泡上。如果旧灯泡的底座已经生锈，请将底座一起更换。否则新灯泡可能会受到热损伤。

GLORIA-T150A/T250A

金曜150W—250W溴钨灯光源

- 稳定的可见到近红外光源
- 精确的外部调节
- 大量可选附件



该光源会发出 46mm 直径的准直光束。光源室外部有高度脚，可以调节光轴，137-173mm 可调。

制冷

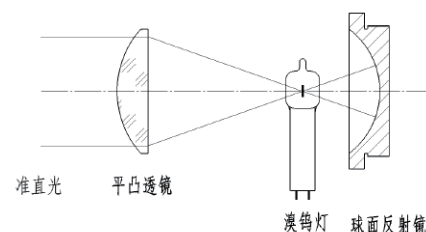
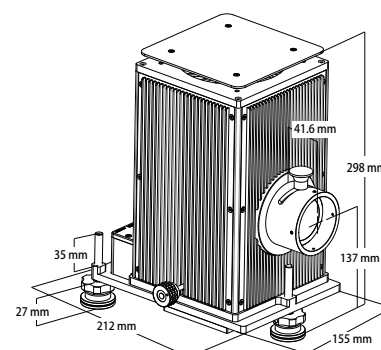
溴钨灯工作期间的表面温度高达几百度，这就需要灯泡工作在安全的环境温度下。为此专门设计的光源室内有风扇制冷装置，提供恰当的空气对流从而达到制冷的效果。

灯泡调节

在光源室外部，您可以通过面板上的旋钮，调整灯丝的位置。

背面光反射镜

光源室采用背面光反射镜结构，可提升 60% 的收集效率。该光源会发出 46mm 直径的准直光束。右图为光路示意图：



电源

电源是专门为卤素灯设计的具有高稳电流的恒流源。它使用数字板表显示工作参数，可确保电流的重复设置。市电交流电压通过变压器、整流器和滤波器变为适当的直流电压，再通过调整管和取样电路而输出，取样电路的输出信号送到比较放大电路，与参考电源和调节电路来的参考信号比较并放大后控制调整管的压降，形成负反馈，保持输出电流稳定。

	LSP-T150A	LSP-T250A
功率 (W)	150	300
电流 (A)	6-6.3	3-13
电压 (V)	21-24.5	3-27
电流稳定度	0.05%	0.05%
输入电压 (V)	110/220V AC ± 10%	110/220V AC ± 10%

安全性

- 灯在点燃后仅几分钟就会变得非常热，在关闭后仍持续10分钟以上，因此在关闭灯10分钟以内，不要触摸灯泡壳。
- 溴钨灯工作时会产生较多热量，请勿在光源室上方加盖覆盖物，以免影响散热。
- 在光路调试过程中，请带上护目镜，避免对眼睛造成损伤。

灯泡

型号	灯泡功率 (W)	电流 (A)	电压 (V)	典型光通量 (lm)	色温 (K)	平均寿命 (hour)
LSB-T150	150	6.25	24	3200	3200	2000
LSB-T250	250	10.4	24	9000		300

订购信息

一个完整的光源需要光源室、电源、灯泡和应用附件，您可以按以下信息进行订货：

订货型号	名称	内容
GLORIA-T150A	金曜150W 溴钨灯光源	金曜150W溴钨灯光源 (GLORIA-T150A) 已包含光源工作所必须的光源室 (LSH-T150A)、电源(LSP-T150A) 及灯泡(LSB-T150)。
GLORIA-T250A	金曜250W 溴钨灯光源	金曜250W溴钨灯光源 (GLORIA-T250A) 已包含光源工作所必须的光源室 (LSH-T250A)、电源(LSP-T250A) 及灯泡(LSB-T250)。

我们还可以提供其他不同功率溴钨灯光源，详情请咨询销售人员。

适配附件

详情参见P19 光源附件。