



高鐵路器 精密卓越



ISO 9001

GOTECH "the best partner" to raise your competition

GT-7006-V 立式低温彎折試驗機

VERTICAL TYPE FREEZING TESTER

本機採用立式設計，夾持試件時不必彎腰，而能得心應手。本機專門試驗皮革、合成皮、橡膠、成品鞋 (鞋碼: 20~54)、鞋面皮、鞋底等材料在低溫下之耐彎折或耐伸縮能力。

This machine is used to test the bending/ flexing durability of rubber, plastic, shoe, synthetic leather... etc. under the specified cold environment. Since the design of this tester adopts the vertical structure, it's not necessary to bend down for installing the specimen.



創於1976年

高鐵路器股份有限公司
GOTECH TESTING MACHINES INC.

本廠: 臺中市工業區24路28號
二廠: 臺中市工業區24路31號
TEL: (04)23590061 FAX: (04)23591553
網址: www.gotech.biz E-mail: gt112@gotech.biz

高鐵路器有限公司

GOTECH TESTING MACHINES CO., LTD.

地址: 廣東省東莞市南城區宏圖高科技開發區宏三路
TEL: 0769-89986666 22400899 FAX: 0769-22400699
E-mail: gt-d130@gotech.biz 手機: 13926831580

高特威爾檢測儀器有限公司

GOODTECHWILL TESTING MACHINES CO., LTD.

地址: 山東省青島市香港中路73號旺角大廈11層
TEL: 0532-85931956 85931957 FAX: 0532-85931950
E-mail: gt-q101@gotech.biz 手機: 13708970121

型式 Model	GT-7006-V30	GT-7006-V50
溫度範圍 Temp. Range	常溫 Room temp. ~ -30°C	常溫 Room temp. ~ -50°C
內箱 Interior (WxDxH)	50x50x60cm	
控制精度 Temp. Accuracy	± 0.5°C	
降溫速度 Cooling Speed	約需 Within 60 min (approx.)	
冷凍系統 Refrigeration System	全密閉式壓縮機單段式 Single stage, hermetic compressor	全密閉式壓縮機二段式 Two-stage, hermetic compressor
冷媒 Refrigerant	環保冷媒 Eco-friendly	
內外箱及夾具 Inner Chamber/Grips	外箱不銹鋼烤漆 Stainless Steel (內箱: 進口霧面不銹鋼 Interior: Imported Frosty Stainless Steel)	
保溫材料 Insulation (to Keep Warm)	硬質發泡 Hard polyurethane foam	
控制及顯示系統 Control and display system	HMI+PLC	
計數功能 Counter	LCD, 0~999,999	
視窗 Viewing Window (WxD)	三格真空層 3-layer vacuum glasses	
箱內燈 Inner Lamp	PL lamp, 9W	
體積 Dimension (WxDxH)	115x109x151cm	
重量 Weight (Approx.)	400kg	420kg
電源 (空載) Power	1 φ, AC220V 50/60Hz	
安培數 Current	18A	28A



創於1976年

高鐵科技股份有限公司
GOTECH TESTING MACHINES INC.

本廠: 臺中市工業區24路28號

二廠: 臺中市工業區24路31號

TEL: (04)23590061

FAX: (04)23591553

網址: www.gotech.biz

E-mail: gt112@gotech.biz

高鐵檢測儀器有限公司

GOTECH TESTING MACHINES CO., LTD.

地址: 廣東省東莞市南城區宏圖高科技開發區宏三路

TEL: 0769-89986666 22400899 FAX: 0769-22400699

E-mail: gt-d130@gotech.biz

手機: 13926831580

高特威爾檢測儀器有限公司

GOODTECHWILL TESTING MACHINES CO., LTD.

地址: 山東省青島市香港中路73號旺角大廈11層

TEL: 0532-85931956 85931957

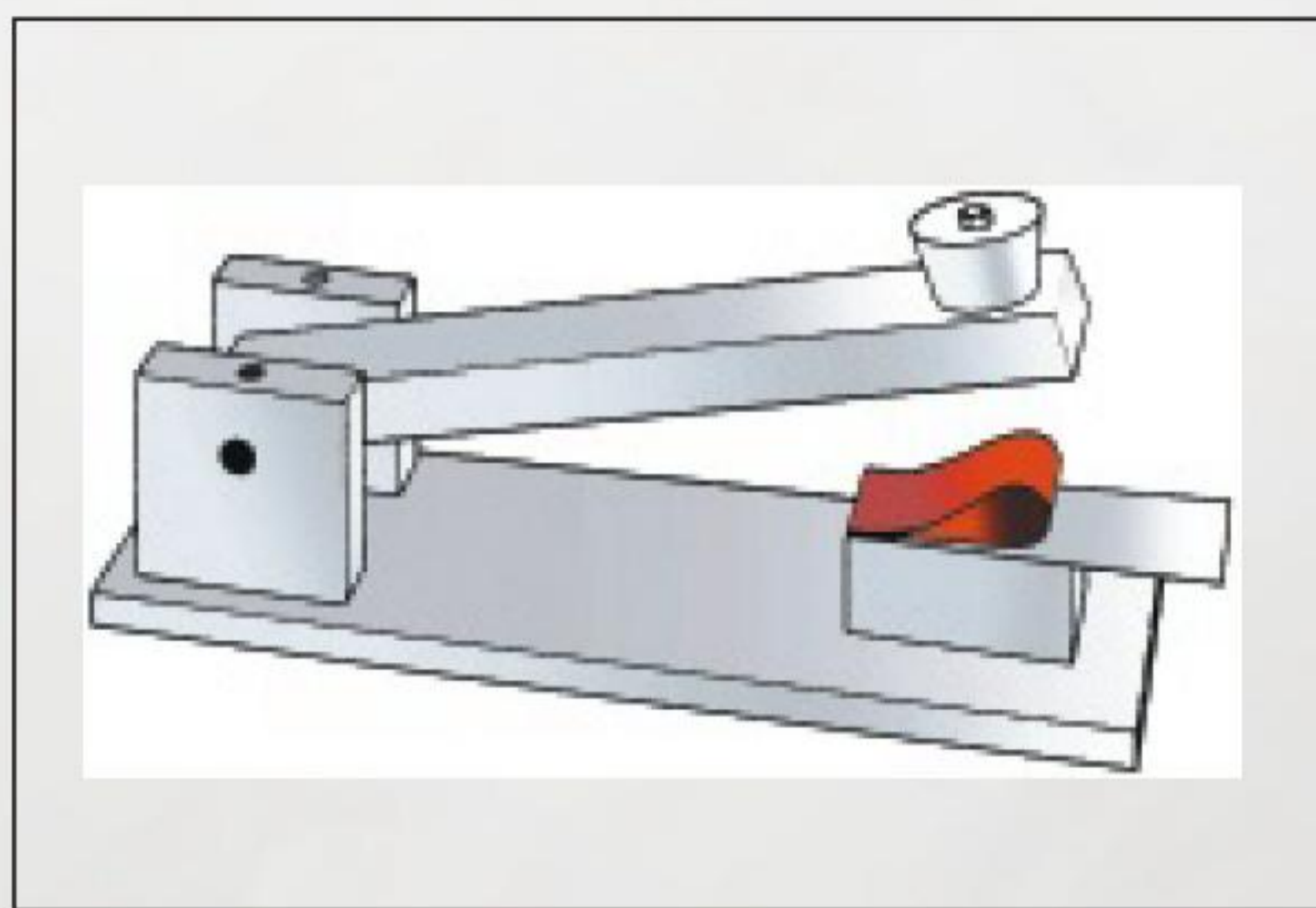
FAX: 0532-85931950

E-mail: gt-q101@gotech.biz

手機: 13708970121

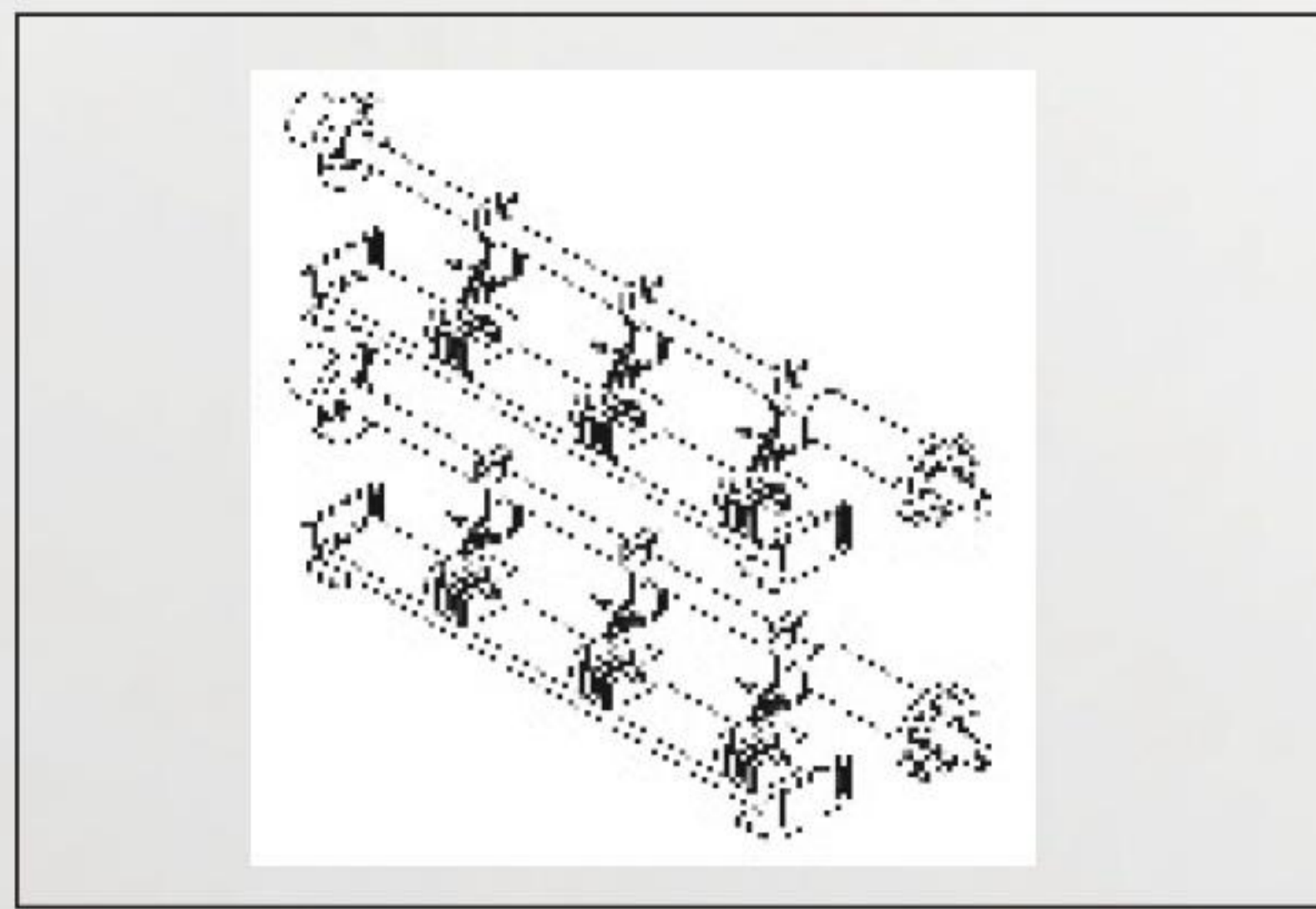
GT-7006-V

常用彎折配備範例 **REGULAR FLEXING / BENDING ACCESSORIES**



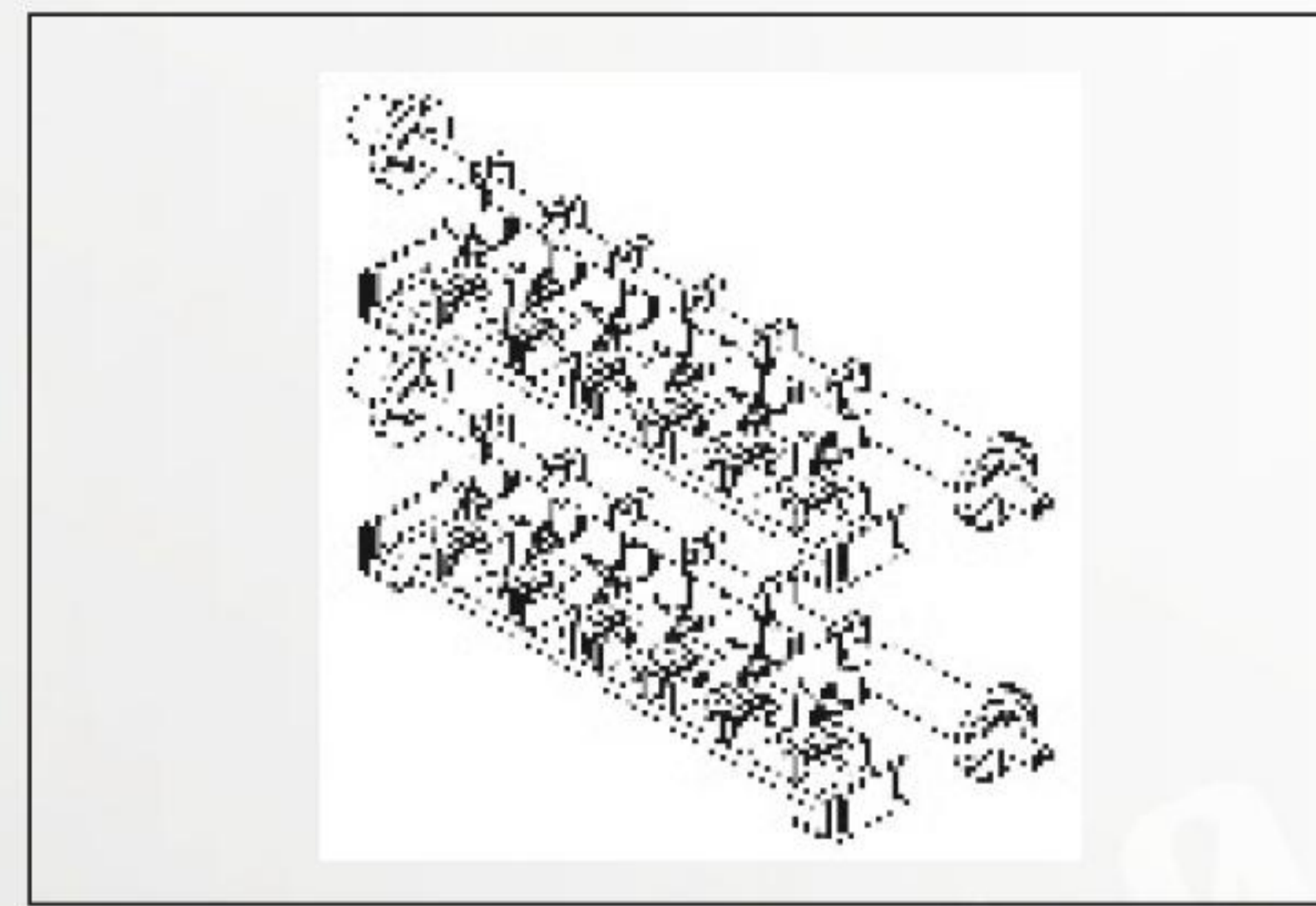
GT-7006-1
打擊器 **Striker**

用途 Purpose	試片經低溫試驗後，用本器打擊，以觀察有無龜裂 Strike specimen for inspection of cracks
體積 Dimension	35.5 x 10.3 x 12 cm
重量 Weight	9kg
參考規範 Ref. spec.	ASTM-D1593



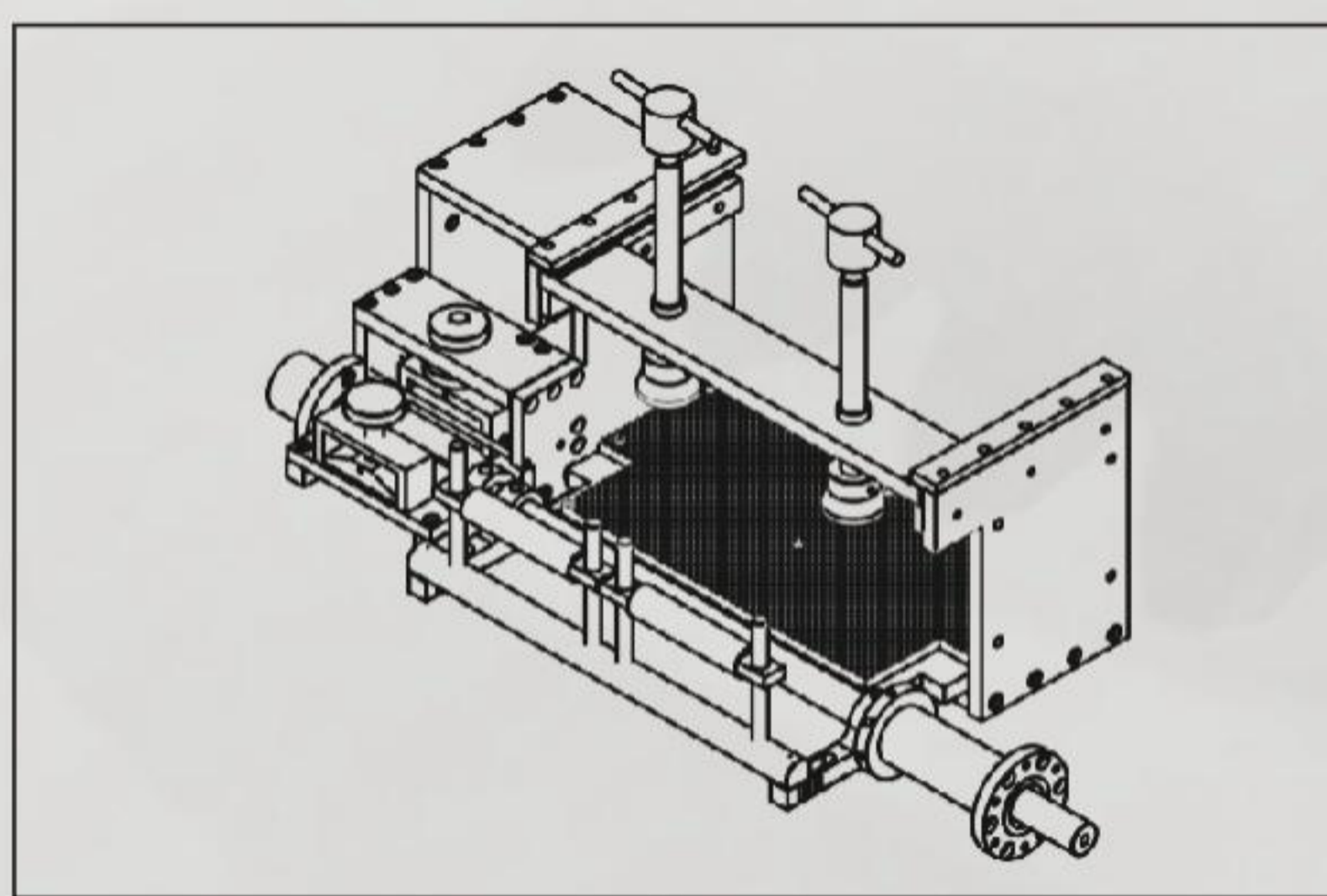
GT-7006-2A
耐撓夾具6組
Flexing Grip 6 Sets

同時可試 Sampling	皮革耐撓試片6件 leather flexing specimen 6 pcs
變折速度 Bending speed	100cpm
撓折角度 Flexing Angle	22.5°



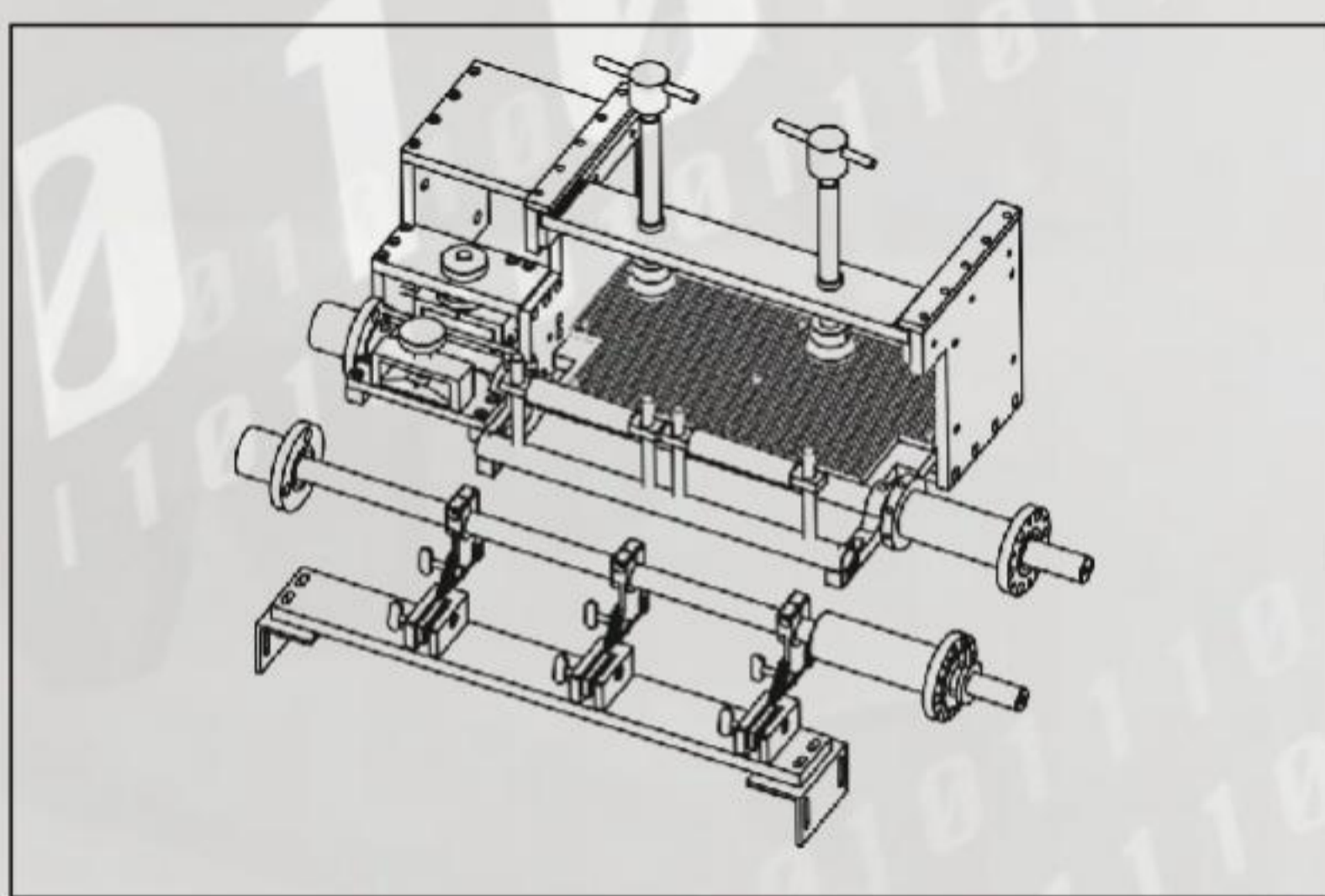
GT-7006-2B
耐撓夾具12組
Flexing Grip 12 Sets

同時可試 Sampling	皮革耐撓試片12件 leather flexing specimen 12 pcs
變折速度 Bending speed	100cpm
撓折角度 Flexing Angle	22.5°



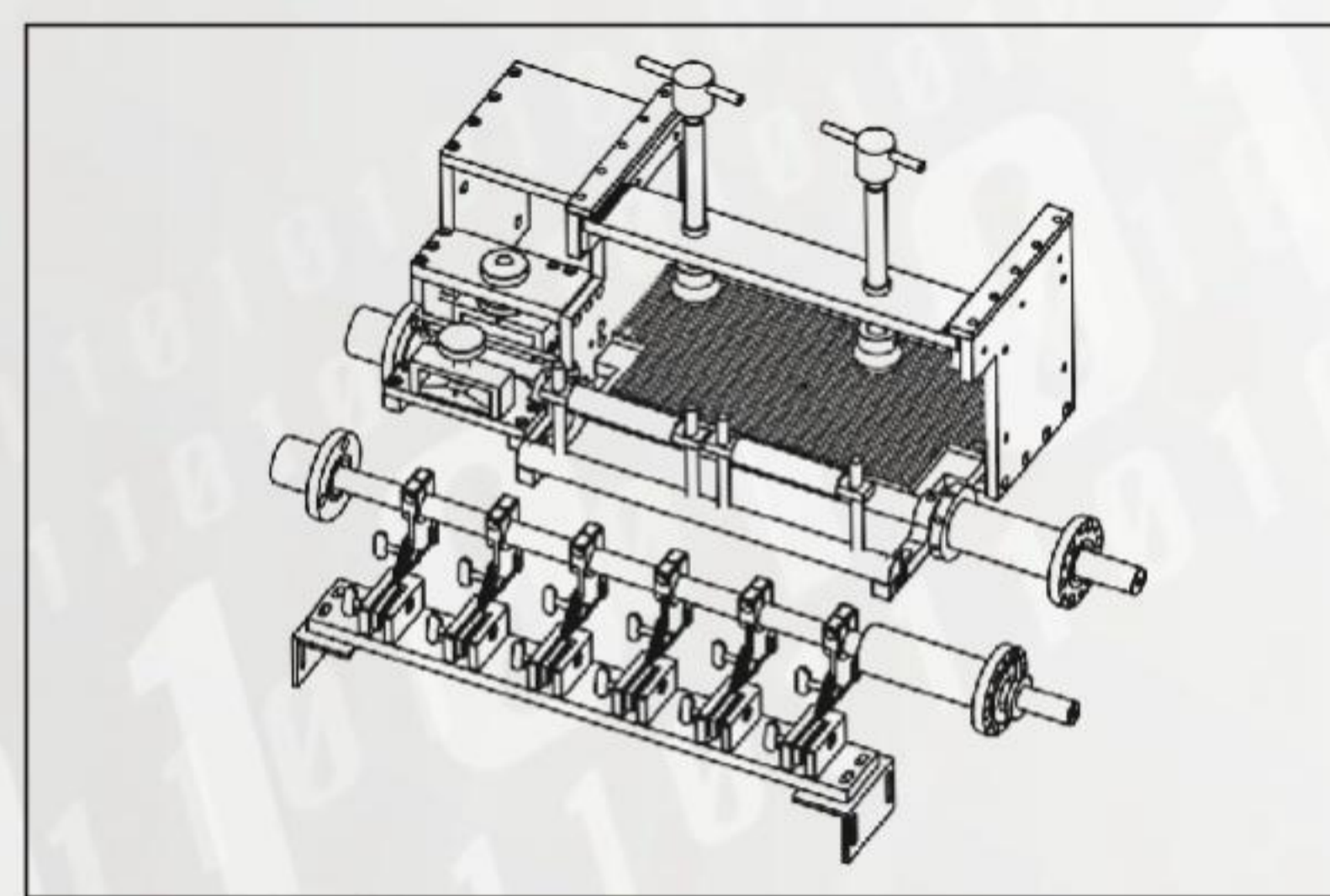
GT-7006-3
鞋子彎折2隻/ROSS耐折夾具1組
Shoe Bending / Ross Flexing(1 sets)

同時可試 Sampling	鞋子二隻，ROSS耐折試片2組 2 shose , ross flexing: 1Sets
撓折角度 Flexing Angle	90°
變折速度 Bending speed	60cpm



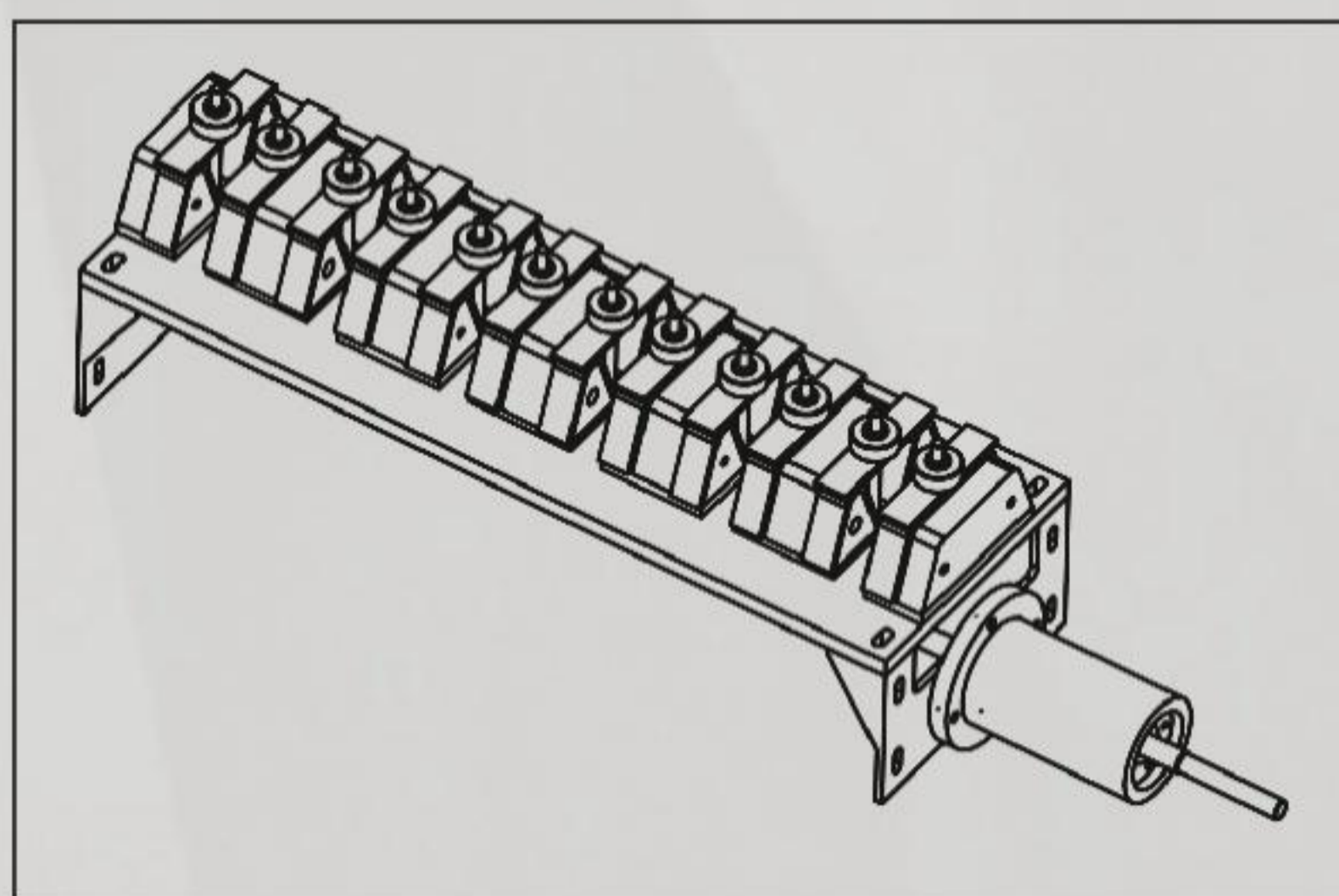
GT-7006-4
耐撓夾具3組/鞋子彎折2隻/ROSS耐撓不夾具1組
Flexing(3 set) / Shoe Bending / Ross Flexing(1 sets)

同時可試 Sampling	皮革耐撓試片3組，鞋子2隻 ROSS耐撓折試片2件 leather flexing: 3Sets, 2 shose ross flexing: 1Sets
撓折角度 Flexing Angle	22.5° and 90°



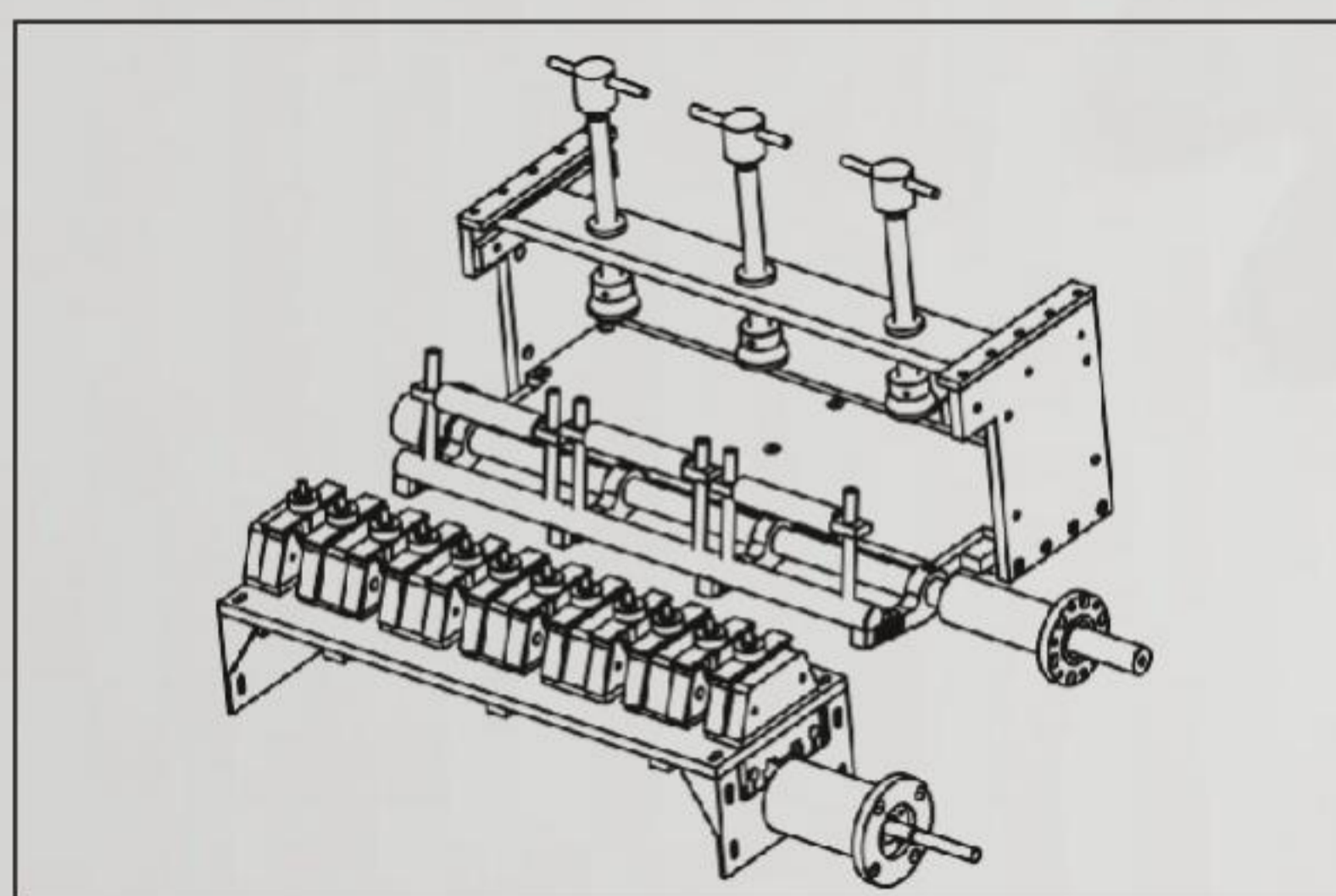
GT-7006-5
耐撓夾具6組/鞋子彎折2隻/ROSS耐折夾具1組
Flexing(6 set) / Shoe Bending / Ross Flexing(1 sets)

同時可試 Sampling	皮革耐撓試片6件，鞋子二只 ROSS耐撓折試片2件 leather flexing: 6 pcs, 2 shose ross flexing: 2pcs
撓折角度 Flexing Angle	22.5° and 90°



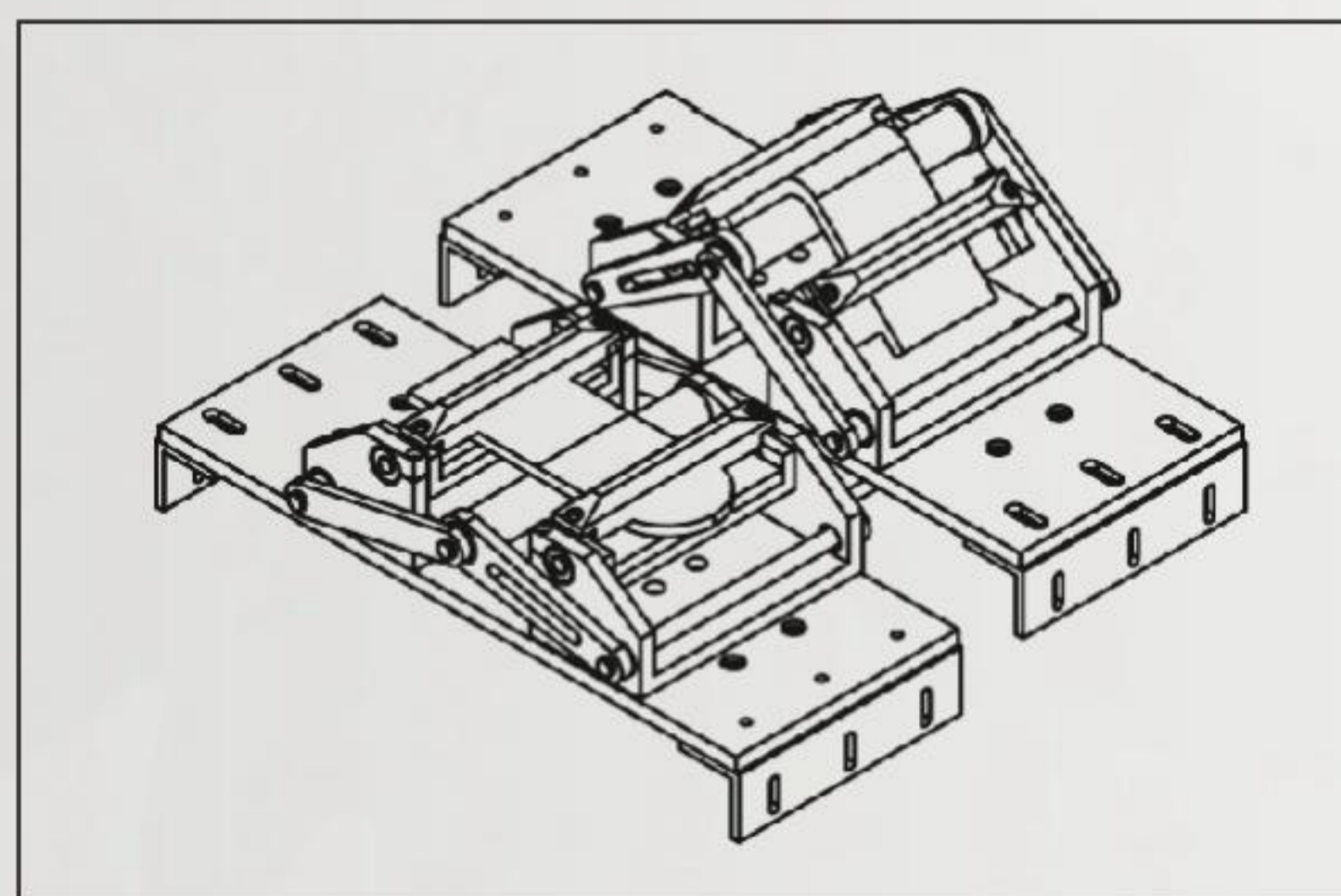
GT-7006-6
鞋面皮伸縮夾具12組
Vamp Flexing Grip(12 sets)

同時可試 Sampling	鞋面皮12件 vamp (12 sets)
試片尺寸 Specimen	64 x 64mm
伸縮距離 Flexing Space	19±0.5mm
伸縮速度 Flexing Speed	90±9 cpm



GT-7006-7
鞋面皮伸縮夾具12組、鞋子彎折3隻
Vamp Flexing Grip(12 sets) / Shoe Bending Grip(3 sets)

同時可試 Sampling	鞋面皮12件，鞋子3隻 vamp(12 sets),shoe(3 sets)
皮面伸縮 Flex Space	19±0.5mm
鞋子彎折 Bending Angle	90°
變折速度 Bending speed	60cpm



GT-7006-8
鞋底彎折夾具2隻
Outsole Flexing Grip(2 purchase)

同時可試 Sampling	鞋底2隻 2outsoles
夾具間距 Grip Space	100mm
鞋子彎折 Bending Angle	90°
變折速度 Bending speed	140cpm



創於1976年

高鐵科技股份有限公司
GOTECH TESTING MACHINES INC.

本廠：臺中市工業區24路28號
二廠：臺中市工業區24路31號
TEL: (04)23590061 FAX: (04)23591553
網址：www.gotech.biz E-mail: gt112@gotech.biz

高鐵檢測儀器有限公司
GOTECH TESTING MACHINES CO., LTD.

地址：廣東省東莞市南城區宏圖高科技開發區宏三路
TEL: 0769-89986666 22400899 FAX: 0769-22400699
E-mail: gt-d130@gotech.biz 手機: 13926831580

高特威爾檢測儀器有限公司
GOODTECHWILL TESTING MACHINES CO., LTD.

地址：山東省青島市香港中路73號旺角大廈11層
TEL: 0532-85931956 85931957 FAX: 0532-85931950
E-mail: gt-q101@gotech.biz 手机: 13708970121