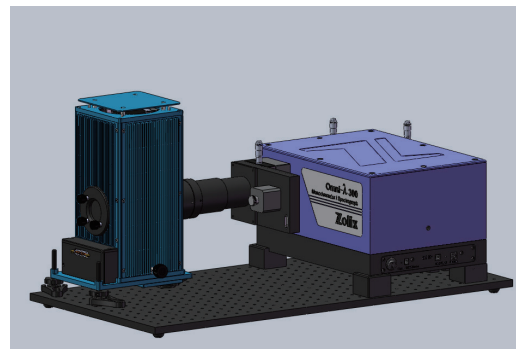


## TLS3-X150A/X500A/T250A

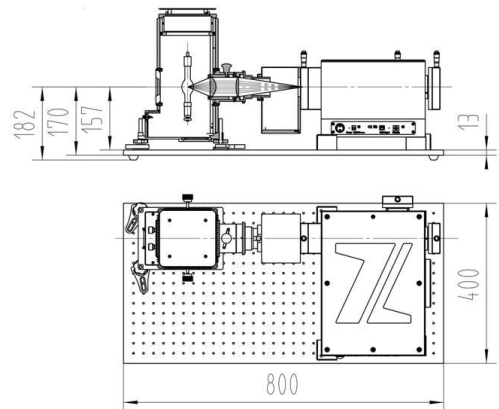
### 可调单色光源

TLS3 单色组件与 GLORIA-X150A(清曜 150W 氙灯光源)、GLORIA-X500A(清曜 500W 氙灯光源)、GLORIA-T250A(金曜 250W 溴钨灯光源) 分别组合形成 TLS3-X150A、TLS3-X500A 及 TLS3-T250A 系列标准单色光源, 可应用于探测器响应测试、荧光激发、太阳能电池量子效率测试、光化学等应用领域。



#### TLS3-X150A/X500A/T250A系列可调单色光源光谱参数

| 带宽    | 光谱仪 (Omni 300) 参数 (光谱范围还决定于灯源类型) |               |                |
|-------|----------------------------------|---------------|----------------|
|       | 200-600nm                        | 330-1000nm    | 800-2500nm     |
| 狭缝    | 1200g/mm-300nm                   | 600g/mm-500nm | 300g/mm-1250nm |
| 0.5mm | 1.35nm                           | 2.7nm         | 4.1nm          |
| 1mm   | 2.7nm                            | 5.4nm         | 8.1nm          |
| 1.5mm | 4.1nm                            | 8.1nm         | 12.1nm         |
| 2mm   | 5.4nm                            | 10.8nm        | 16.2nm         |
| 3mm   | 8.1nm                            | 16.2nm        | 24.3nm         |
| 4mm   | 10.8nm                           | 21.6nm        | 32.4nm         |
| 4.5mm | 12.15nm                          | 24.3nm        | 36.5nm         |



TLS3系列单色光源尺寸图

#### 选配附件表

| 名称       | 型号             | 性能参数   |
|----------|----------------|--|
| 准直光转换器   | TLS-A5         | 采用离轴抛物面镜准直光源, 减小光源的像差, 可以与谱仪狭缝直接连接, 出射光斑最佳范围 3-25mm, 1.2度以内平行度。      |
| 漫反射率测量附件 | OL-Difref-VNIR | 内部涂层材料:高反射率硫酸钡 (BaSO <sub>4</sub> ); 2个探头孔, 可以同时安装两个探测器 (波长从可见到近红外)。 |
| 积分球均匀光   | OL-IS2P-200A   | 1.可以与谱仪狭缝直接连接;<br>2.可用于产生均匀光源, 单色光或白光。                               |

更多详细信息, 请咨询销售人员。

#### 订购信息

| 型号         | 名称                   | 信息  |
|------------|----------------------|---|
| TLS3-X150A | 可调单色光源<br>TLS3-X150A | 已包含光源、电源、单色仪、组合底板、滤光片轮、圆形狭缝等组装配件, 配合软件可直接出射单色光。 |
| TLS3-X500A | 可调单色光源<br>TLS3-X500A | 已包含光源、电源、单色仪、组合底板、滤光片轮、圆形狭缝等组装配件, 配合软件可直接出射单色光。 |
| TLS3-T250A | 可调单色光源<br>TLS3-T250A | 已包含光源、电源、单色仪、组合底板、滤光片轮、圆形狭缝等组装配件, 配合软件可直接出射单色光。 |