



PGM – PGS 1000

真空紫外单色/摄谱双模式光谱仪:

PGM-PPS 1000 系列光谱仪可实现一机两用，配合单通道探测器作为单色仪，配合 CCD 使用作为摄谱仪。光路由一片平面光栅和一片超环面镜组成，为极紫外光谱分析优化设计。掠入射光路设计将可探测波长拓展到软 X 射线，与此同时，摄谱仪模式下焦平面垂直于出射光轴，使 CCD 上接受的光通量最大化。

HORIBA JOBIN YVON 原创设计

一般真空紫外系统多采用无像差矫正的 1 型球面光栅，探测器在罗兰圆(像面)上滑动扫描采集光谱。PGM/PPS200 采用具有像差矫正的平面光栅和超环面镜组合，固定镜子转动光栅，保持入射和出射光路在一个方向上，固定探测器位置。对平面光栅和超环面镜进行优化设计，使像平面的光通量达到最大化，并具有最佳的成像质量。



PPS-PPM1000 摄谱仪模式可配备定制光栅室顶部真空泵法兰，
Hlink 控制器和可切换 3 光栅塔轮

母光栅和复制光栅可选。铂膜和金膜根据波长优化需要可选。

应用:

高次谐波滤波/研究

X 射线光电子能谱

远紫外/极紫外反射

HORIBA 集团·科学仪器事业部
堀场 (中国) 贸易有限公司

上海总公司:
南京西路 1468 号中欣大厦 1701 室 (200040)
Tel: 021-6289 6060 Fax: 021-6289 5553

www.horiba.com/cn/scientific

北京分公司:
建国门外大街甲 6 号 SK 大厦 1801 室 (100022)
Tel: 010-8567 9966 Fax: 010-8567 9066

广州分公司:
天河区体育东路 138 号金利来数码网络大厦 1612 室 (510620)
Tel: 020-3878 1883 Fax: 020-3878 1810

参数:

光学设计	HJY 专利平面光栅和超环面镜光路设计
焦长	1000 mm
孔径	f/48
分辨率	低至 0.1nm
波长驱动	步进电机, USB2.0 口
高真空	10 ⁻⁶ mbar
真空泵法兰	DN63 LF
狭缝	测微狭缝
阵列探测器法兰	DN100CF/ICF152

Options

可选项:

狭缝	固定或内置可切换狭缝
超高真空	10 ⁻⁹ mbar 配备 DN100CF 真空泵法兰和 DN40CF 真空计法兰

特点

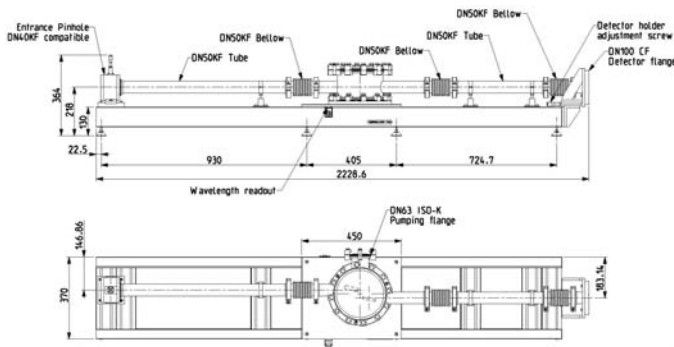
专利光路设计
平面光栅单色仪/摄谱仪
像差矫正技术
在轴光路设计
母光栅和复制光栅可选

自动光栅塔轮或手动三光栅滑块可选
CCD 法兰安装在 X 平移台上
高真空

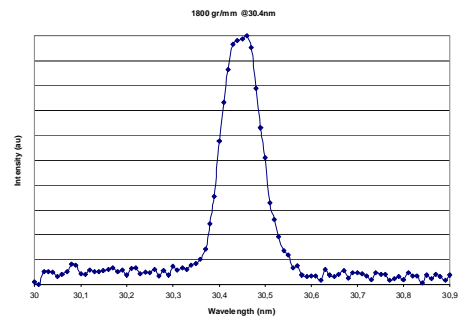
优势

25mm 焦平面范围内像差矫正
掠入射光路, CCD 表面垂直出射光轴
CCD 上可获得最高光通量和最佳成像质量
节省空间容易准直
优化质量控制成本
多光栅间灵活切换
可在真空环境下调节 CCD
高真空(10 ⁻⁶ mbar)
超高真空度 10 ⁻⁹ mbar) 可选

原创在轴光学设计使应用更加灵活



PGM PGS1000



30.4nm 氦光谱

订购信息:

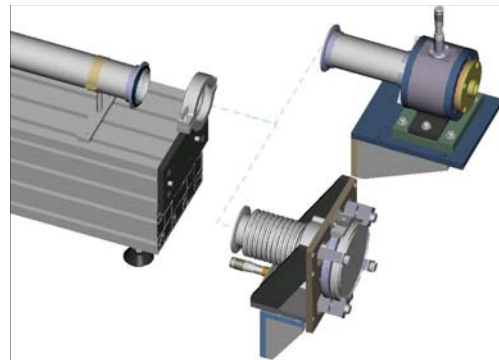
PGM1000HV: PGM1000 核心, 自动波长驱动, 高真空(10^{-6} mbar)腔配备 DN63LF 真空泵法兰。

出射端口可选:

PG-MIS: 测微狭缝 (0-2mm)

PG-AF: 可调节的阵列探测器端口

摄谱仪版本配备入射狭缝高度调节器, 便于 CCD 调节。



PGM-PGS1000 出射端口

可在狭缝和 CCD 法兰之间切换, 一机两用。

HORIBA Jobin Yvon 为软 X 射线、极紫外、真空紫外研究领域供应反射镜、衍射光栅、束线组件、单色仪和摄谱仪已有超过 25 年的历史, 我们掌握在各种衬底材料上先进的抛光、面型控制、镀膜等加工工艺和技术。HORIBA Jobin Yvon 超环面衍射光栅以极高的性价比在高通量真空紫外光谱仪设计中广泛应用。如果您需要咨询进一步信息, 请随时与我们联系。

搭配真空紫外光谱仪正常使用的真空泵和真空计需另购。

光栅选择

54403130 (仅提供母光栅)	3600gr/mm 光栅, 光谱范围: 4-16nm (77-310 ev) 出射端线色散: 0.2-0.5nm/mm 分辨率: 0.05nm
54402130	1800gr/mm 光栅, 摄谱仪模式下 光谱范围: 8-32nm (39-155 ev) 或 7-32.5nm 出射端线色散: 0.04-0.1nm/mm 分辨率: 0.1nm
54401130	550gr/mm 光栅, 摄谱仪模式下 光谱范围: 30-125nm (10-41 ev) 或 26-126nm 出射端线色散: 0.08-0.3nm/mm 分辨率: 0.3nm

可选项:

PG-UPUHV: 超高真空 (10^{-9} mbar)腔配备 DN63CF 真空泵法兰

PG-UP-MOS: 自动狭缝 (0-2 mm)

PG-SLRE: 狭缝高度调节器

PG-TUR: 升级为配合三光栅滑块使用的大尺寸真空腔

PG-MAN: 带机械计数的手动光栅驱动

HORIBA 集团·科学仪器事业部
堀场 (中国) 贸易有限公司

上海总公司:
南京西路 1468 号中欣大厦 1701 室 (200040)
Tel: 021-6289 6060 Fax: 021-6289 5553

www.horiba.com/cn/scientific

北京分公司:
建国门外大街甲 6 号 SK 大厦 1801 室 (100022)
Tel: 010-8567 9966 Fax: 010-8567 9066

广州分公司:
天河区体育东路 138 号金利来数码网络大厦 1612 室 (510620)
Tel: 020-3878 1883 Fax: 020-3878 1810