

# PACON 2500 Free Chlorine Analyzer

## DPD比色法余氯分析仪

PACON 2500余氯分析仪，是一款测量精确，高性价比且低维护的仪器，可对余氯进行在线连续监测。PACON 2500采用DPD比色法检测余氯的浓度，自动加入试剂比色测量，适用于加氯消毒过程中的余氯测量和饮用水管网余氯浓度的监测。

### 产品特点

- DPD比色法，测量更精确、更稳定
- 自动诊断和自动校准
- 试剂消耗低，一组试剂可用30天
- 分析周期2.5分钟
- 测量周期可选择：60s~600s
- 可选择自动或手动模式
- 可与自动加氯设备联动
- 4-20mA输出和RS485输出

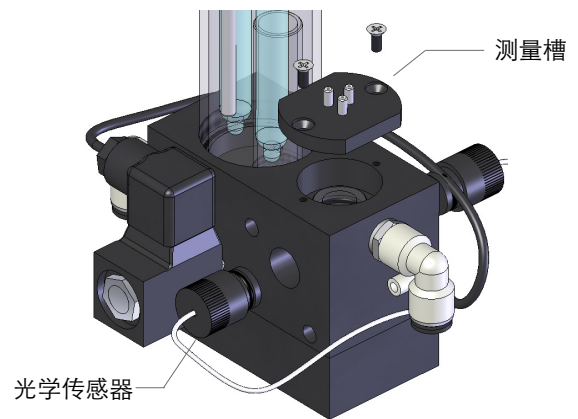
### 应用场合

1. 污水、循环冷却水等加氯消毒过程
2. 饮用水管网



### 技术参数

| 型号   | PACON 2500                                               |
|------|----------------------------------------------------------|
| 测量原理 | DPD法比色法                                                  |
| 测量范围 | 0.00--5.00mg/l (ppm) 余氯                                  |
| 分辨率  | 0.01mg/l (ppm)                                           |
| 精度   | 1%f.s.                                                   |
| 测量周期 | 可调60s-10min (系统默认为60s)                                   |
| 显示   | 多行液晶显示 (测量值、测量模式和继电器状态)                                  |
| 语言   | 中/英文                                                     |
| 电源   | 90-260VAC, 50/60Hz                                       |
| 模拟输出 | 4-20mA输出, Max.600Ω                                       |
| 数字输出 | RS485 Modbus                                             |
| 报警   | 2组独立设定Hi/Lo报警点, 带迟滞设置, 5A/250VAC                         |
| 运行条件 | 工作温度: 0-50℃; 湿度: 10-95%, 不凝结<br>流量: 1~2L/min; 压力: < 1bar |
| 防护等级 | IP65                                                     |
| 安装方式 | 墙面安装                                                     |
| 尺寸   | IP65/NEMA4X                                              |
| 重量   | 5kg不含试剂                                                  |



### 订购指南

PACON 2500余氯分析仪，标准配置包括：主机、30天运行试剂、安装附件、操作手册等

33 - 025 00 PACON 2500余氯分析仪

50 - 025 00 余氯试剂套装