

HACH 5500sc 氨/一氯胺 分析仪

应用领域

- 饮用水



让氯胺过程更简易

哈希公司5500sc 氨/一氯胺分析仪能够提供氯胺工艺过程中您所需要的一切信息来避免硝化反应、臭味以及臭味的产生，让您对氯胺过程充满信心。

技术可靠

哈希公司凭借加压试剂传输系统、易换试剂瓶、简单故障诊断菜单以及PROGNOSYS预测诊断系统等先进技术，为您提供一个极低维护量的解决方案。无需您的过多关注，5500SC就能自行完成工作。

加强控制

连续在线监测能够让您更加精确和完整的了解工厂的氯胺过程，做出数据导向型的判断。双比色计设计，使您能够更快的获得数据，永远比硝化过程更快一步。

操作轻松

您只需进行简单设置5500sc就能开始工作，在线监测氯胺过程从未如此轻松。仅通过状态指示灯、友好的用户界面、试剂瓶颜色指示以及一个验证取样结果的极简方案，就能让它运行良好。

技术参数

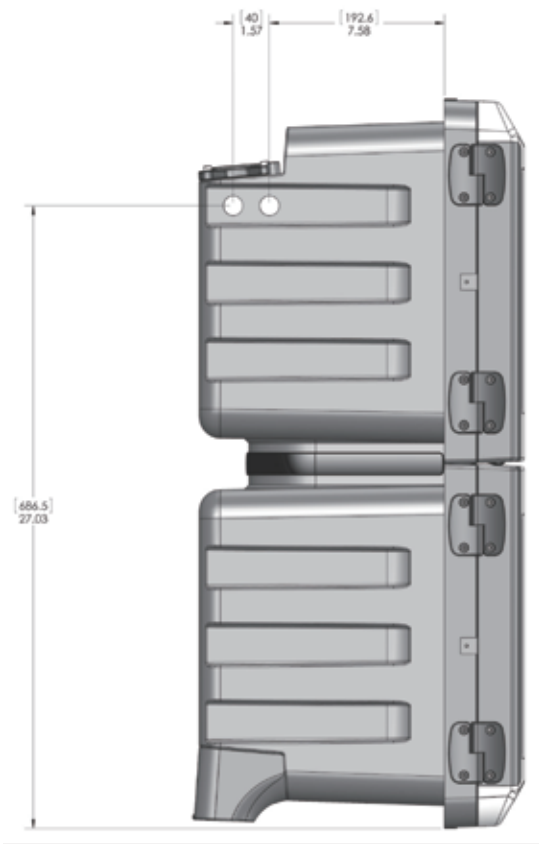
量程	0.01~2ppm(以N计)
测量参数	总氨、一氯胺、游离氨
样本流数量	1或2个, 顺序可编程
精度	5~40°C(41~104°F)时, ± 5%或0.01ppm(以N计) 40~50°C(104~122°F)时, ± 10%或0.02ppm(以N计), 取大者
重复性	3%或0.01ppm(以N计), 取大者
检测下限	0.01ppm(以N计)
响应时间	5min以内
药剂消耗	循环时间为5min时, 1L/月
操作温度范围	5~45°C(41~122°F)
操作湿度	5~95%无凝结
样品压力	0.17~6.0bar(2.5~87psi)
样品温度	5~50°C(41~122°F)
样品流速	100~1000mL/min
取样能力	取样进出能力
安装方式	墙体, 面板或者桌上
进口连接	6mm外径塑料管按压快速接口
出口连接	11mm(7/16 in.)内径插入式连接
输出	4路0/4-20mA输出, 最大负载阻抗600欧姆
通讯方式	4-20mA输出, 可选: Modbus RS485, Profibus DP带外部控制器
尺寸	804mm x 452mm x 360mm
防护等级	NEMA 4X/IP56
证书	CE (EN 61326-1: 2006; EN 61010-1: 2010; EN 60529: 1991, +A1:2000) cETLus (UL 61010-1:2012; NEMA 250:2003; CSA C22.2 No 61010-1:2012) Australian RCM Marking
重量	20.5kg(45.2 lb)(无试剂和标准物); 30kg(66.2 lb)(包含试剂、标准物及清洗剂)
质保期	1年

如有更改, 恕不通知。

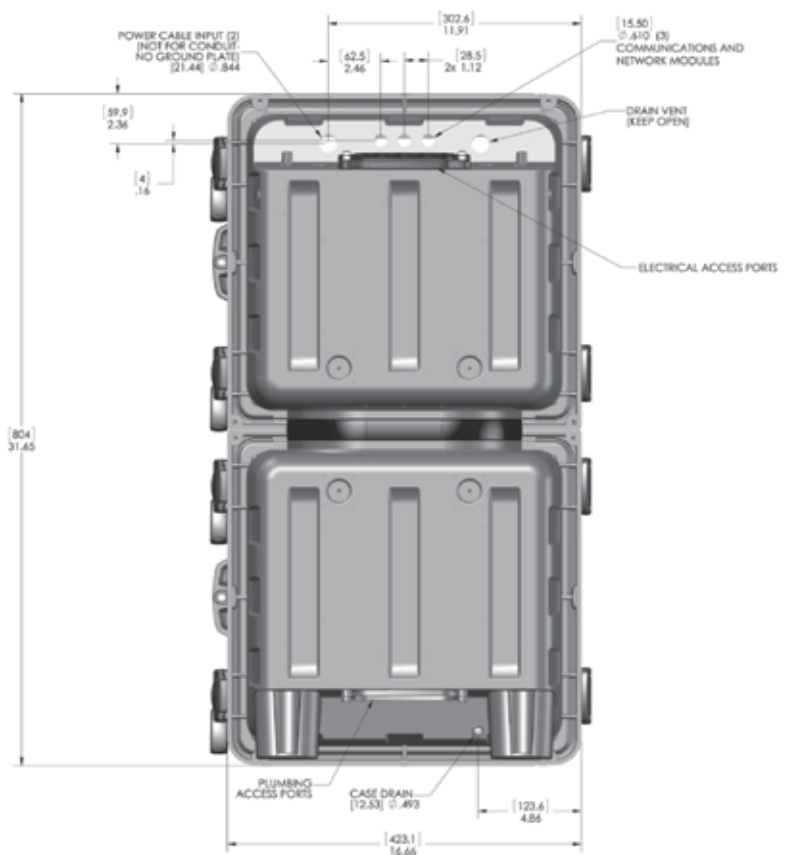
操作原理

分析仪测量饮用水中的总氨和一氯胺, 来确定游离氨的浓度。使用改进酚盐比色方法确定一氯胺浓度, 在过量的次氯酸盐和合适的pH值下, 可再用酚盐法测得总氨浓度。总氨减去一氯胺, 可得到游离氨浓度。

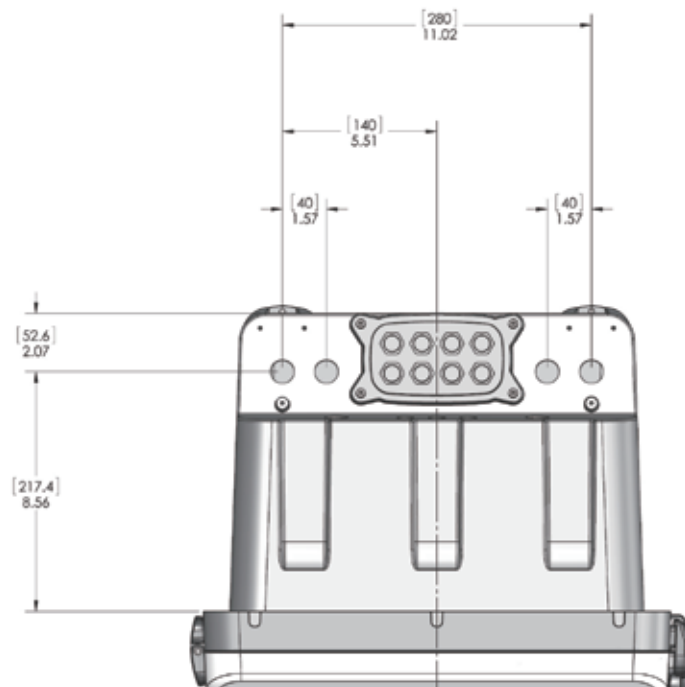
尺寸



右侧视图



后视图



前视图

订货信息

主机

5500.AMC.1.KTO	5500sc 氨/一氯胺分析仪, 单通道
5500.AMC.2.KTO	5500sc 氨/一氯胺分析仪, 双通道
5500.AMC.3.KTO	5500sc 氨/一氯胺分析仪, 单通道+外置过滤器
5500.AMC.4.KTO	5500sc 氨/一氯胺分析仪, 双通道+外置过滤器

试剂

25233000	5500sc 氨/一氯胺分析仪试剂套装
25234000	5500sc 氨/一氯胺分析仪试剂1, 1L
25235000	5500sc 氨/一氯胺分析仪试剂2, 1L
25236000	5500sc 氨/一氯胺分析仪试剂3, 1L
25237000	5500sc 氨/一氯胺分析仪标准溶液1(0 ppmNH ₃), 2L
25238000	5500sc 氨/一氯胺分析仪标准溶液1(2 ppmNH ₃), 2L
25239000	5500sc 氨/一氯胺分析仪酸性表面活性剂, 2L

配件

9179700	电源线, 南美洲标准
9560501	5500sc 氨/一氯胺分析仪维护套装, 单通道
9560502	5500sc 氨/一氯胺分析仪维护套装, 双通道
25224000	分析仪比色计清洗套装
6792500	5500sc Modbus通讯协议套装



欢迎关注哈希公司官方微信!
微信扫一扫, 资讯全知道!

哈希水质分析仪器(上海)有限公司

联系地址:

中文网址: www.hach.com.cn

客户热线电话: 800-840-6026 400-686-8899

北京

北京市建国门外大街22号赛特大厦2301室
邮编: 100004
电话: 010-65150290
传真: 010-65150399

重庆

重庆市渝北区北部新区星光大道62号海王星科技大厦B区6楼3号
邮编: 401121
电话: 023-86859655
传真: 023-86859699

武汉

电话: 027-85743557

成都

电话: 028-65304862

上海

上海市临虹路280弄6号3层
邮编: 200335
电话: 021-61286300
传真: 021-61286333

西安

西安市南二环西段100号金叶现代之窗10楼107室
邮编: 710065
电话: 029-88376473
传真: 029-88376124

济南

电话: 0531-86077656

乌鲁木齐

电话: 0991-3858462
0991-3827236

广州

广州市体育西路109号高盛大厦15楼B2座
邮编: 510620
电话: 020-22220800
传真: 020-22646069

南京

电话: 025-84731284

深圳

电话: 0755-83680791

天津

电话: 022-27552526



Be Right™