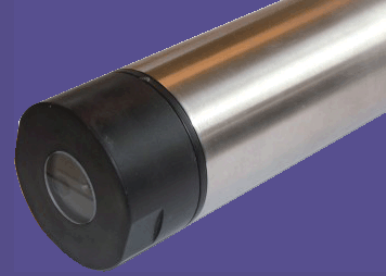


innoCon 6800 Turbidity/SS

浊度/SS分析仪



innoCon 6800S浊度/SS分析仪基于90°光散射原理而开发，符合EN ISO 7027标准。当光通过溶液时，一部分被吸收和散射，另一部分透过溶液，这样可以通过测量水中颗粒的散射光的强度来测量水样的浊度和悬浮物。配备innoSens 810T传感器可测浊度达1000NTU或悬浮物2000mg/L。

产品特点

- 创新的光学技术确保可靠的浓度测量
- 90° 光散射技术
- 采用ARM系统，稳定可靠
- 点阵显示，中英文菜单
- 2路4-20mA/RS485 Modbus输出
- 不锈钢电极，坚固可靠

应用

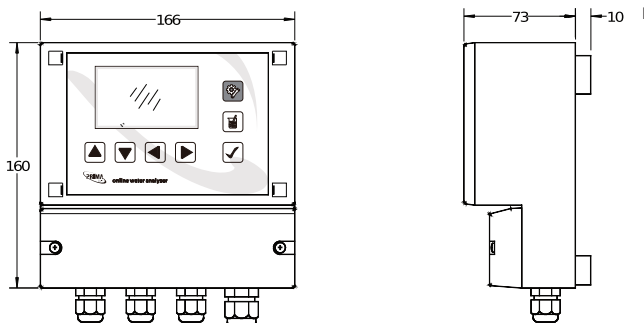
1. 净水/污水厂
2. 工业用水
3. 循环水



性能参数

控制器

型号	innoCon 6800S
显示	测量值、继电器状态和传感器型号
语言	中/英文
电源	90-- 260VAC, 50/60Hz
模拟输出	1路4-20mA输出 (测量值), Max.600Ω
数字输出	RS485 Modbus
报警	2组独立设定Hi/Lo报警点, 带迟滞设置, 5A/250VAC
清洗间隔	可现场设置, 1-999小时
工作温度	-10-- 60°C
防护等级	IP65/NEMA4X
安装方式	墙面安装
尺寸	160x166x73mm
重量	1Kg



传感器

型号	innoSens 810T
测量原理	90°光散射技术
测量范围	浊度: 0.0 -- 4.0 / 40.0 / 400.0 / 1000NTU SS: 0.0 -- 10.0 / 100.0 / 1000.0 / 2000mg/L
分辨率	0.1NTU, 0.1mg/L
精度	±2% f.s.
材质	316L/PVC壳体, 特制光学玻璃
尺寸	直径: 42mm 长度: 210mm 连接: 1" GAS
电缆	标配10m
最大压力	4bar
工作温度	0 -- 60°C
防护等级	IP68

