



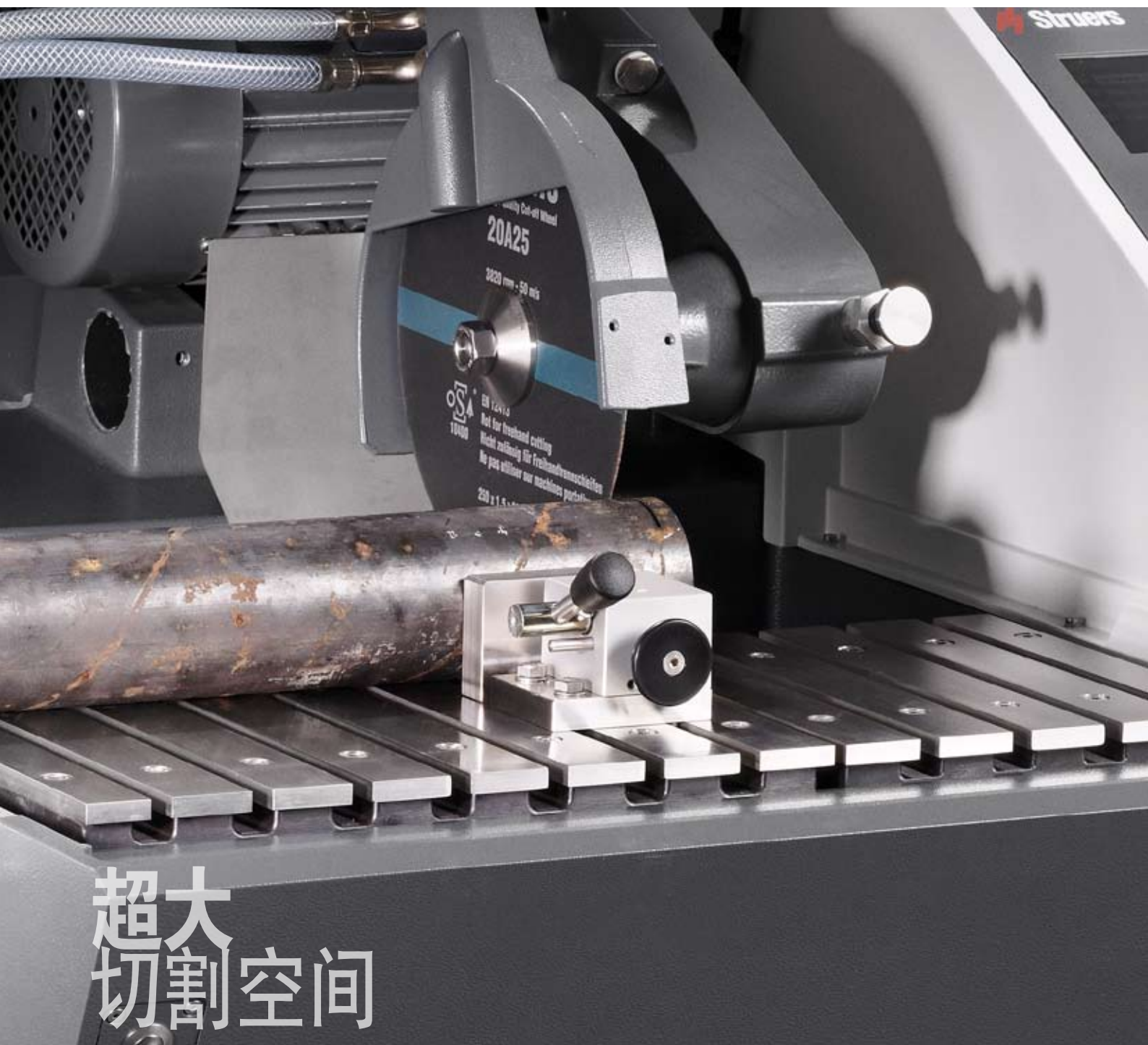
拓展你的切割领域 —
使用此切割机，可获得比您所期望的更多



- 在同级别产品中拥有最大的切割台带来卓越的灵活性
- 无与伦比的用户界面节省操作时间
- 最新切割技术提供快速，精确切割

切割过程更值得期待

Discotom-100/-10多功能台式切割机旨在以最小的成本来增强切割能力并简化切割流程。Discotom-100/-10空间大，功能多且易于使用，带来超乎想象的切割灵活性和更多切割选项，因此，您可以方便高效地夹紧和切割各类工件，且切割后的工件变形最小。



超大
切割空间

更大切割空间

在同级别产品中，Discotom拥有最大的切割台和切割室。它的切割台尺寸为620 x 270mm，几乎是同类机型切割台的两倍大小。你可以夹紧和切割所有类型的工件，包括更大和更复杂的样品，而无需在另一台机器上进行粗切割。

更大灵活性

一台机器上可以进行多种切割任务。Discotom功能多样，可以进行自动和手动切割，且拥有全新的切割工艺。

使用Discotom时，可选择自动切割模式直接切割工件。此时，工件以恒定的进给速度向切割轮移动。或者，当切割轮被切除的材料堵塞时，选择强力切割模式。

在手动切割切割模式下，Discotom拥有Struers产品常用的ExciCut功能，可高效地切割更硬、更大型的工件。

切割臂有电动锁定系统，可以确保在自动切割过程中，切割轮保持在合适的位置上；并使手动切割和自动切割的转换过程更容易更快速地完成。

拥有9大特点，切割效率显著提升

- **速度可变** (Discotom-100) - 根据材料的硬度及不同的应用，切割轮速度可在1500rpm与3000rpm之间调节。
- **OptiFeed** - 自动优化进给速度而无需降低切割质量，并且更加经济。
- **AxioWash** - 自动清洗程序，用于清洗机器内部。
- **ExciCut** - 手动切割模式下加速切割超硬材料。
- **方法库** - 最多可存储20种切割方法，供快速调用。
- **切割轮库** - 所有Struers的切割轮都存储在库里，并附有推荐转速及切割轮的厚度。
- **转速智能调节** (Discotom-100) - 可根据切割材料的硬度，调节给定的切割轮转速，确保合适当前材料。同种切割轮可用于切割不同的材料而不降低切割质量。
- **带自动X切割台*的多任务切割 MultiCut** - 用于切割一系列不同厚度的薄片。
- **激光对准器*** - 确保精确对准工件而无需移动切割轮。



灵活性

*可选



无与伦比的
用户友好性

智能省时功能及配件

如Struers其它的金相制备机器一样，Discotom操作简单方便使用，并带有很多节省时间的控件、功能及配件。使用转/推旋钮可方便地设置所有切割参数，图标化的彩色显示屏提供给您全部的所需信息。

Discotom-100可以自动调节切割轮转速，确保合适当前材料。开启智能转速调节，选择将要切割的材料硬度，机器会自动调节到合适的转速。同种切割轮可以切割不同的材料，以节省更换切割轮的时间。

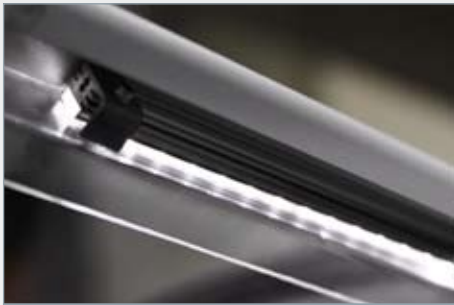
自动X工作台（可选附件）令Discotom的灵活性更大。它可以实现4种Multi-Cut切割功能，因此，您可以切割厚度相同或不同的薄片，或在特定位置进行精确切割。

正如所有的Struers产品一样，安全性永远是第一位的。当机罩打开时，Discotom切割台需双手操作，以保障安全。机罩关闭时，只用操纵杆便可操作切割台。

Discotom配有一个特有的水平LED灯管。无论切割室打开还是关闭，它都能照亮整个切割室。



大空间，多功能，



水平LED灯管

大型切割室



自动和手动清洗

超大切割台



自动X切割台*

冷却系统4*



机罩打开时双手安全操作



并易于使用



Ø 300 mm / 12"
Ø 250 mm / 10"
切割轮

易于使用的
控制面板

防锈铝底座



紧急制动



电动制动



激光对准器*

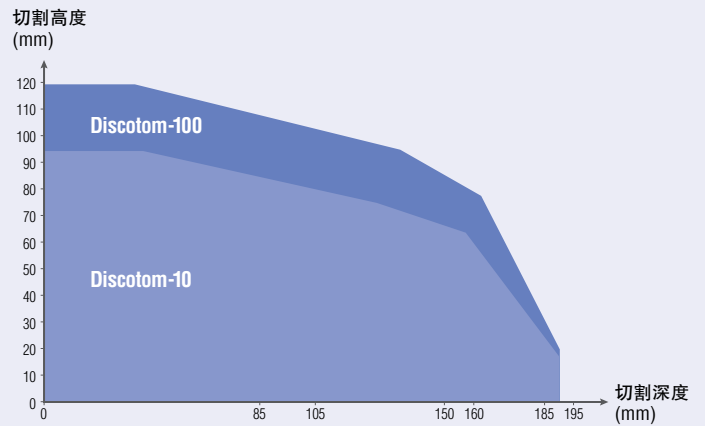
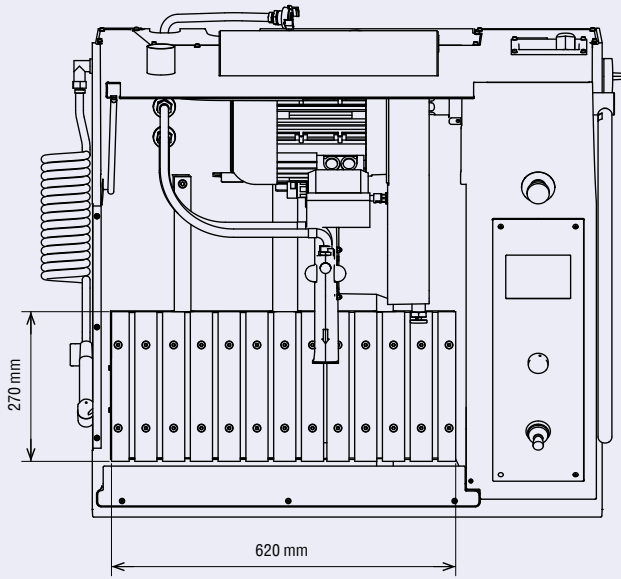


工作台*

*可选

技术数据 - Discotom-100/-10

切割范围



主题

规格

公制/英制

切割范围 (最大值)

Discotom-100 (ø 300 mm/12" 切割轮)

ø 119 mm / 4.68" 使用 61 mm / 2.4" 法兰

Discotom-10 (ø 250 mm/10" 切割轮)

ø 94 mm / 3.70" 使用 61 mm / 2.4" 法兰

物理参数

切割电机	额定负载 (S1)	间歇负载 (S3)
Discotom-100 / 50-60 Hz	4 kW / 5.4 HP	4.7 kW / 6.4 HP
Discotom-10 / 50 Hz	2.5 kW / 3.4 HP	3.2 kW / 4.3 HP
Discotom-10 / 60 Hz	3 kW / 4 HP	3.8 kW / 5.1 HP
切割轮 Discotom-100	直径x厚度x中心孔径 可变转速	300 x 2.0 x 32 mm / 12 x 0.08 x 1.26" 1500 - 3000 rpm
切割轮 Discotom-10	直径x厚度x中心孔径 固定转速	250 x 1.5 x 32 mm / 10 x 0.06 x 1.26" 2850 rpm
定位&进给	定位范围 (切割轮) 切割轮下方最大样品高度 最大定位速度 进给速度范围 (调节步长)	Z= 165 mm 80 mm @ 300 mm 切割轮 105 mm @ 250 mm 切割轮 Y= 20 mm/s / 0.8"/s, X= 10 mm/s / 0.4"/s 0.05 - 2.5 mm/s / 2 - 100 mils/s (0.05 mm/s / 2 mils/s)
切割台		
固定切割台	宽度x深度 Y切割台范围	620x270 mm / 24.4 x 10.6" 200 mm / 7.9"
X切割台 (可选)	宽度x深度 X切割台范围	282x270 mm / 11.1 x 10.6" 100 mm / 3.9"
T型槽		10 mm / 0.39"
尺寸和重量	宽度 深度 高度 重量	920 mm / 36" 890 mm / 35" 685 mm / 27" 200 kg / 440 lbs

规格

带固定切割台的Discotom-100

自动切割机，可变主轴速度和自动进给速度。电机功率为4.0kW，适用切割轮直径为300mm(12")，带有10mmT型槽的切割台。循环冷却单元(05766xxx)和夹具需单独订购。可使用可选工作台(06266101)。

产品号码:	电压
06156129	3 x 200-240 V / 50-60 Hz
06156146	3 x 380-480 V / 50-60 Hz

带自动X切割台的Discotom-100

带自动X工作台的自动切割机，可变主轴速度和自动进给速度。电机功率为4.0kW，适用切割轮直径为300mm(12")，带有10mmT型槽的切割台。循环冷却单元(05766xxx)和夹具需单独订购。可使用可选工作台(06266101)。

产品号码:	电压
06156229	3 x 200-240 V / 50-60 Hz
06156246	3 x 380-480 V / 50-60 Hz

带固定切割台的Discotom-10

自动切割机，主轴速度恒定(2850rpm)，可变自动进给速度。电机功率为2.2kW，适用切割轮直径为250mm(10")，带有10mmT型槽的切割台。循环冷却单元(05766xxx)和夹具需单独订购。可使用可选工作台(06266101)。

产品号码:	电压
06256129	3 x 200 V / 50 Hz
06256130	3 x 200-210 V / 60 Hz
06256135	3 x 220-230 V / 50 Hz
06256136	3 x 220-240 V / 60 Hz
06256146	3 x 380-400 V / 50 Hz
06256147	3 x 380-415 V / 60 Hz
06256154	3 x 460-480 V / 60 Hz

带自动X切割台的Discotom-10

带自动X工作台的自动切割机，主轴速度恒定(2850rpm)，可变自动进给速度。电机功率为2.2kW，适用切割轮直径为250mm(10")，带有10mmT型槽的切割台。循环冷却单元(05766xxx)和夹具需单独订购。可使用可选工作台(06266101)。

产品号码:	电压
06256229	3 x 200 V / 50 Hz
06256230	3 x 200-210 V / 60 Hz
06256235	3 x 220-230 V / 50 Hz
06256236	3 x 220-240 V / 60 Hz
06256246	3 x 380-400 V / 50 Hz
06256247	3 x 380-415 V / 60 Hz
06256254	3 x 460-480 V / 60 Hz

Struers的设备符合适用的国际指令和附属标准的规定。(详细信息请联系当地供应商)

本着持续改进产品的宗旨，Struers进行产品改进时保留不另行通知的权利。

附件

10 mm T型槽用快速夹具

用于固定工件在切割片的左侧或右侧。自带止挡块。最大夹持宽度: 50 mm。钳口高度: 58mm。
左侧
右侧

10 mm T型槽用短行程快速夹具

用于固定工件在切割片的左侧或右侧。自带止挡块。最大夹持宽度: 12 mm。钳口高度: 58mm。
左侧
右侧

10 mm T型槽用弹簧夹具, 右侧

用于固定工件在切割轮的右侧。自带止挡块和扳手。

10 mm T型槽用垂直快速夹具, 左侧

用于固定工件在切割片的左侧。最大样品高度: 50 mm。

10 mm T型槽用高垂直快速夹具, 左侧

用于固定工件在切割片的左侧。最大样品高度: 85 mm。最小样品高度: 35mm。

10 mm T型槽用钳座

单个棱柱型
与10 mm T型槽快速夹具配合使用(05876925, 05876933)

棱柱型
橡胶涂层
槽型

与10 mm T型槽快速夹具配合使用
(05876909, 05876910, 05876935, 05876937)

10 mm T型槽用垂直夹具

用于夹紧形状不规则工件。最大夹紧高度: 58 mm。
自带操作键和一个旋转压头。

10 mm T型槽用T型槽旋转工作台

0~90度角旋转切割工作台。与各种10 mm T型槽夹具配合使用。工作台高度为42 mm。工作台尺寸为185x140 mm。

请参阅单独的手册获得更多夹具的详细信息。

激光对准器

激光对准辅助。可视化切割线。

替换用不锈钢带

用于 Discotom-100 / -10 切割台。270 x 40 mm。2个/套。

用于Discotom的工作台

带有用于放置循环冷却单元，工具抽屉，切割轮架的隔间。宽度: 930 mm，深度: 950 mm，高度: 800 mm。

工作台扩展装置

既可以安装在左手边又可以安装在右手边。宽度: 400mm，深度: 950 mm。

冷却系统4

带100升的水箱，大功率泵，Cooli-1，过滤袋和适配板，包含: 05766905, 057660xx, 05761116, 05766928, 05766927

电压

1 x 100 V / 50 Hz
1 x 100-120 V / 60 Hz
1 x 220-240 V / 50Hz
1 x 220-240 V / 60 Hz

产品号码

05876909
05876910

05876935
05876937

05136903

05876925

05876933

05876926

05876913
05876915
05876917

05116905

05876905

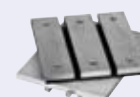
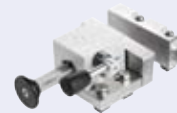
06156912

R6150200

06266101

06266901

05766716
05766723
05766722
05766724



灵活装夹

司特尔 (上海) 国际贸易有限公司
中国上海市浦东新区张江高科技园区
张衡路1696号
邮编: 201203
电话: +86 (21) 6035 3900
传真: +86 (21) 6035 3999
邮箱: struers@struers.cn
www.struers.cn



Struers A/S
Pederstrupvej 84
DK-2750 Ballerup, Denmark
Phone +45 44 600 800
Fax +45 44 600 801
struers@struers.dk
www.struers.com

AUSTRALIA & NEW ZEALAND

Struers Australia
27 Mayneview Street
Milton QLD 4064
Australia
Phone +61 7 3512 9600
Fax +61 7 3369 8200
info.au@struers.dk

BELGIQUE (Wallonie) Struers S.A.S.

370, rue du Marché Rollay
F-94507 Champigny
sur Marne Cedex
Téléphone +33 1 5509 1430
Télécopie +33 1 5509 1449
struers@struers.fr

BELGIUM (Flanders)
Struers GmbH Nederland
Elektraweg 5
3144 CB Maassluis
Telefoon +31 (10) 599 7209
Fax +31 (10) 5997201
netherlands@struers.de

CANADA

Struers Ltd.
7275 West Credit Avenue
Mississauga, Ontario L5N 5M9
Phone +1 905-814-8855
Fax +1 905-814-1440
info@struers.com

CHINA

Struers Ltd.
No. 1696 Zhang Heng Road
Zhang Jiang Hi-Tech Park
Shanghai 201203, P.R. China
Phone +86 (21) 6035 3900
Fax +86 (21) 6035 3999
struers@struers.cn

CZECH REPUBLIC

Struers GmbH
Organizační složka
Havlíčková 361
CZ-252 63 Rostoky u Prahy
Phone +420 233 312 625
Fax +420 233 312 640
czechrepublic@struers.de

DEUTSCHLAND

Struers GmbH
Carl-Friedrich-Benz-Straße 5
D-47877 Willich
Telefon +49 (0) 2154 486-0
Fax +49 (0) 2154 486-222
verkauf@struers.de

FRANCE

Struers S.A.S.
370, rue du Marché Rollay
F-94507 Champigny
sur Marne Cedex
Téléphone +33 1 5509 1430
Télécopie +33 1 5509 1449
struers@struers.fr

IRELAND

Struers Ltd.
Unit 11 Evolution@ AMP
Whittle Way, Catcliffe
Rotherham S60 5BL
Tel. +44 0845 604 6664
Fax +44 0845 604 6651
info@struers.co.uk

ITALY

Struers Italia
Via Monte Grappa 80/4
20020 Arese (MI)
Tel. +39-02/38236281
Fax +39-02/38236274
struers.it@struers.it

JAPAN

Marumoto Struers K.K.
Takara 3rd Building
18-6, Higashi Ueno 1-chome
Taïto-ku, Tokyo 110-0015
Phone +81 3 5688 2914
Fax +81 3 5688 2927
struers@struers.co.jp

NETHERLANDS

Struers GmbH Nederland
Elektraweg 5
3144 CB Maassluis
Telefoon +31 (10) 599 7209
Fax +31 (10) 5997201
netherlands@struers.de

ÖSTERREICH

Struers GmbH
Zweigniederlassung Österreich
Betriebsgebiet Puch Nord 8
5412 Puch
Telefon +43 6245 70567
Fax +43 6245 70567-78
austria@struers.de

POLAND

Struers Sp. z o.o.
Oddział w Polsce
ul. Jasnogórska 44
31-358 Kraków
Phone +48 12 661 20 60
Fax +48 12 626 01 46
poland@struers.de

ROMANIA

Struers GmbH
Sucursala Sibiu
Str.Scoala de Inot, nr. 18
RO-550005 Sibiu
Phone +40 269 244 558
Fax +40 269 244 559
romania@struers.de

SCHWEIZ

Struers GmbH
Zweigniederlassung Schweiz
Weissenbrunnenstraße 41
CH-8903 Birmensdorf
Telefon +41 44 777 63 07
Fax +41 44 777 63 09
switzerland@struers.de

SINGAPORE

Struers Singapore
627A Aljunied Road,
#07-08 BizTech Centre
Singapore 389842
Phone +65 6299 2268
Fax +65 6299 2661
struers.sg@struers.dk

SUOMI

Struers Suomi
Kalevankatu 43
00180 Helsinki
Puhelin +358 (0)207 919 430
Faksi +358 (0)207 919 431
finland@struers.fi

SWEDEN

Struers Sverige
Ekbacksvägen 22
168 69 Bromma
Telefon +46 (0)8 447 53 90
Telefax +46 (0)8 447 53 99
info@struers.se

UNITED KINGDOM

Struers Ltd.
Unit 11 Evolution @ AMP
Whittle Way, Catcliffe
Rotherham S60 5BL
Tel. +44 0845 604 6664
Fax +44 0845 604 6651
info@struers.co.uk

USA

Struers Inc.
24766 Detroit Road
Westlake, OH 44145-1598
Phone +1 440 871 0071
Fax +1 440 871 8188
info@struers.com

关于Struers

Struers是固体材料微观结构分析创新领域中世界领先的生产和供应商。我们研发,生产和销售高质量的金相制备解决方案,帮助我们的客户在世界各地的实验室和生产机构实现最大化的生产能力和生产性能。Struers的总部设在丹麦的哥本哈根,并在19个国家设有分支机构。我们拥有分布全球的员工,包括经验丰富的金相师、资深技术服务人员以及遍布全球的经销商网络。

了解更多

现在就联系Struers销售代表或访问 www.discotom-100.com