

可设置于狭窄场所的小型旋转蒸发仪

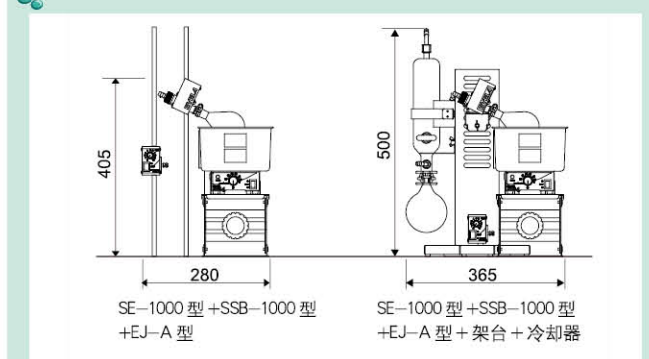
小型旋转蒸发仪

Small Evaporator SE-1000型



不包含容器、夹具、支杆

POIN 可放置于狭窄场所



占地面积365D×270Hmm, 以前不能安装的狭窄场所现在也可使用了。

系统构成举例



SE-1000型专用架台可以组合2台小型旋转蒸发仪。以前可以放置一台旋转蒸发仪的场所, 现在可以放置上述旋转蒸发仪系统两台。

2台安装用金属夹具套装

套装构成: 冷凝管固定夹具、架台用延长支杆、SE型驱动部固定夹具、玻璃旋塞三方旋塞、玻璃旋塞固定夹具
产品代码No. 257620

适用于10~300mL的少量样品的浓缩

- 驱动部·操作部分体设计、操作部可安装在任意位置、操作方便。
- 标准配备了驱动部固定夹具。
- 使用恒温水槽SSB-1000型和专用架台SE-1000BASE型时, 占地面积更小。
- 蒸汽捕捉系统(选购)共有两种可选择。一种为: 玻璃冷凝管与冷却水循环装置ACE-2000型的组合系统, 一种为: 玻璃冷凝管与冷阱UT-500A·B型的组合系统。请根据试验环境状况进行选择。

组合构成举例



专用架台构成举例

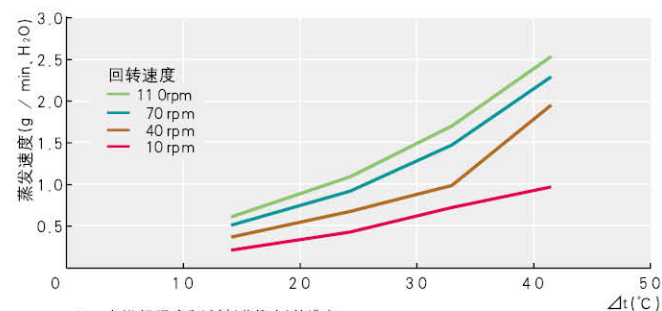
附属夹具可直接安装

产品名称	小型旋转蒸发仪	
型号	SE-1000	
产品代码No.	256760	
性能	转速调节范围	5~110rpm
	蒸发能力	Max. 5mL/min
功能	转速设定·显示	旋钮设定·刻度指示
	安全机能	电流限制回路, 保险丝
构成	电机	步进电机
	冷凝管	另购
	试料瓶	另购(可使用10~300mL)
	旋转轴	内径6×长96mm φ15/25
	真空密封垫	油封(特氟龙®)
	吸气嘴口径	外径10mm
环境温度范围	5~35°C	
外部尺寸(mm)	驱动部	40(122)W×60(96)D×72H
	操作部	40W×60(100)D×65H
质量	0.75kg	
电源	0.15A, 15VA·AC100V 50Hz	

※性能是室温为20°C、额定电源电压时的数值。
※蒸发能力是使用300mL试料烧瓶时的数值。
※()内的尺寸包含突起物。

测试数据:

蒸发能力曲线



ΔT: 水浴锅温度 and 试料(蒸馏水)的沸点差值
条件: 设定冷却水温度5°C
试料烧瓶100mL(样品量50mL)
旋转数10, 40, 70, 110rpm

POIN 搅拌后的容器直接浓缩·干燥



小型搅拌器SPZ-1000型与小型旋转蒸发仪SE-1000型具有相同的磨口尺寸(φ15/25)。通过SPZ型搅拌机搅拌后, 不需要更换样品容器, 可用SE型选转蒸发仪直接进行浓缩·干燥。

少量浓缩系统1

系统代码SYS09357



产品名称	型号	产品代码No
小型旋转蒸发仪	SE-1000型	256760
冷凝管组件		257460
冷凝管固定件		256780
试料瓶50mL		234550
夹具(2个)	φ15	224910
SE型旋转蒸发仪用架台	SE-1000BASE型	256820
恒温水槽	SSB-1000型	256800
水浴锅固定夹具		256810
升降台	EJ-A型	116120
冷却水循环装置	ACE-2000型	253130
隔膜真空泵	NVP-1000型	261800
保冷管	内径9mm 2m×2本	112700
真空管	内径6×外径15mm 5m	119170

系统总电源容量: 8.65A, 需要插座数: 4个

选购:



产品名称	恒温水槽
型号	SSB-1000
产品代码No.	256800
温度调节范围·精度	室温+5~80°C ±1.5°C
加热方法·功率	加热器加热·300W
水槽材质·容量	SUS304·约1.6L
槽内尺寸(mm)	内径160×100H
外部尺寸(mm)	170W×170(177)D×152H



产品名称	试料瓶(茄型)
磨口规格	JIS规格 φ15/25
容量	产品代码 No.
10mL	234520
20mL	234530
30mL	234540
50mL	234550
100mL	234560
200mL	234570
300mL	256830



产品名称	防爆球
磨口规格	φ15/25×15/25
容量	产品代码 No.
100mL	256900

少量浓缩系统2

系统代码SYS09538



产品名称	型号	产品代码No
小型旋转蒸发仪	SE-1000型	256760
试料瓶 50mL		234550
夹具(2个)	φ15	224910
恒温水槽	SSB-1000型	256800
水浴锅固定夹具		256810
升降台	EJ-A型	116120
冷阱	UT-500A型	257440
隔膜真空泵	EVP-1000型	241940
真空管	内径6×外径15mm 5m	119170

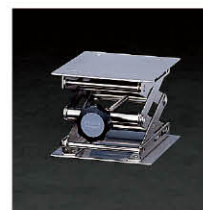
系统总电源容量: 8.55A, 需要插座数: 4个



冷凝管组件
冷凝管构成: 冷凝管、回收瓶(300mL)、回收瓶夹具、接嘴组件
产品代码No. 257460



冷凝管固定夹具
产品代码No. 256780



架台 SE-1000BASE型
产品代码No. 256820

升降台 EJ-A型
平板尺寸: 150×150mm
高度调节范围: 70~250mm
产品代码No. 116120

水浴锅固定夹具
产品代码No. 256810