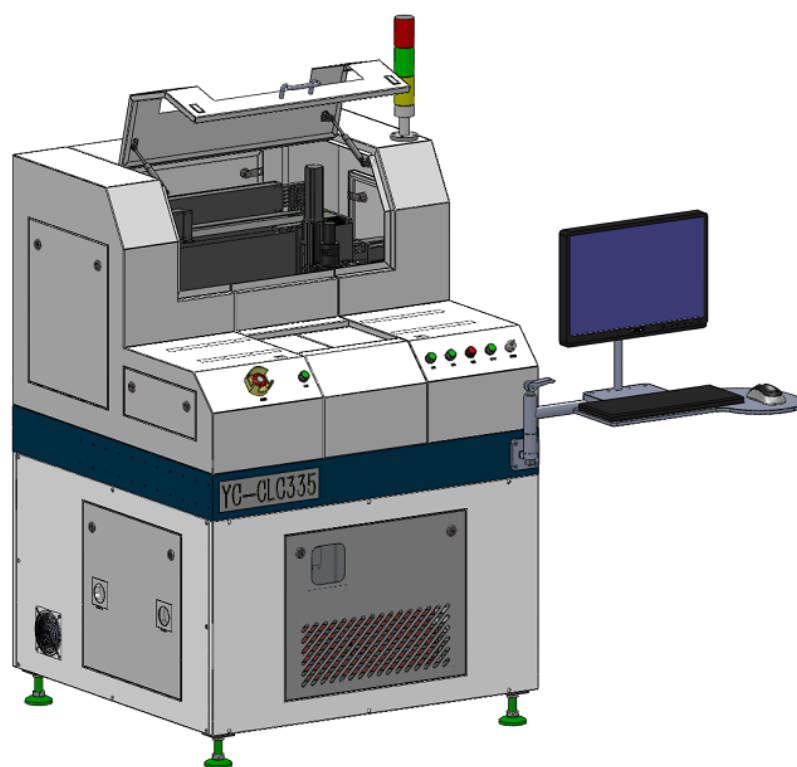


陶瓷激光切割机 YC-CLC335

产品规格书



目录

1. 概述

1.1 用途

2. 规格概述

2.1 设备本体概述

2.1.1 本体配置

2.1.2 本体技术指标

2.2 激光切割系统

2.2.1 系统配置

2.2.2 技术指标

2.3 自动上下料配置

2.4 工艺辅助配置

2.5 加工工件相关

2.6 加工性能

2.7 设备规格

(1) 设备相关

(2) 激光系统相关

(3) 其它配套要求

2.8 设备安全

2.9 使用环境

(1) 环境温度和湿度

(2) 放置地点

(3) 电气噪声相关

(4) 振动

3. 调试. 试运行. 验收

3.1 调试. 试运行及验收

3.2 操作培训

3.3 定期点检与维护

3.4 保修

(1) 保修期限

(2) 保修内容

(3) 保修内容以外事项

(4) 设备故障相关

(5) 联系方式

4. 交机

4.1 交机范围

4.2 交机地点及条件

4.3 最终提供文献

5. 其它

1. 概述

1.1 用途

YC-CLC335采用1064nm波长的光纤激光器，根据客户工件的设计图形对烧结前、烧结后陶瓷片进行高速高精度切割。

2. 规格概述

2.1 设备本体概述

2.1.1 本体配置

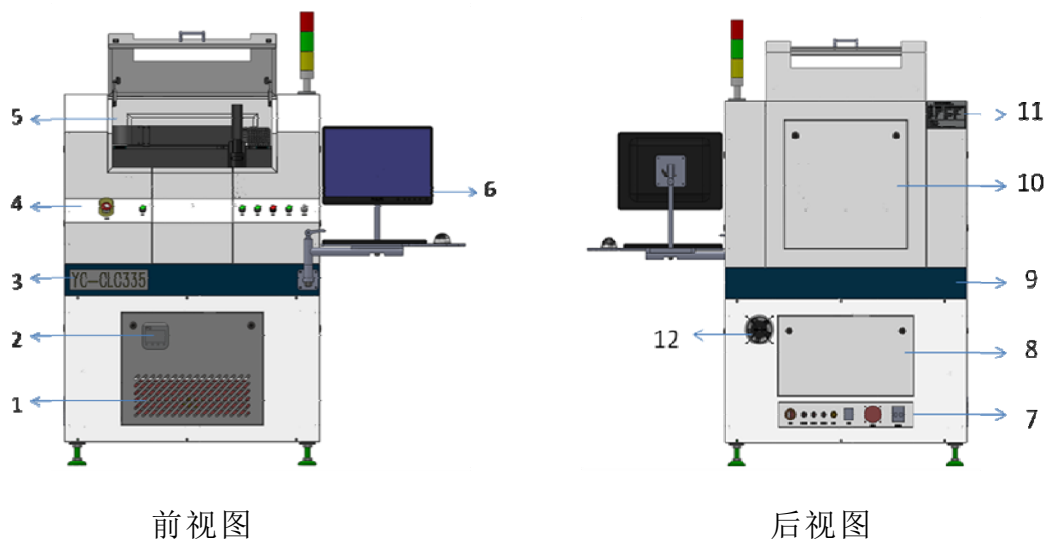
1	机座	1套	焊接方钢架，时效处理，工作面整体磨平处理，稳定；
2	工作台	1套	采用天然花岗岩平台和固定横梁布局，稳定；
3	外观钣金	1套	外观包装，耐热涂漆处理，安全、环境保护；
4	显示器安装支架	1套	支撑放置显示器、键盘和鼠标；
5	安全互锁装置	1套	保证加工过程中人员操作安全；
6	X轴	1套	高精度机械导轨，伺服电机驱动，精密丝杠传动；
7	Y轴	1套	高精度机械导轨，伺服电机驱动，精密丝杠传动；
8	Z轴	1套	高精度机械导轨，伺服电机驱动，精密丝杠传动；
9	电控系统	1套	采用工业计算机、成熟的运动控制系统、自主研发激光信号触发装置，并配置工艺气体和压缩空气过滤系统，实现对设备本体进行系统控制；
10	下位机软件	1套	工业化软件，功能强大，有良好的用户界面；

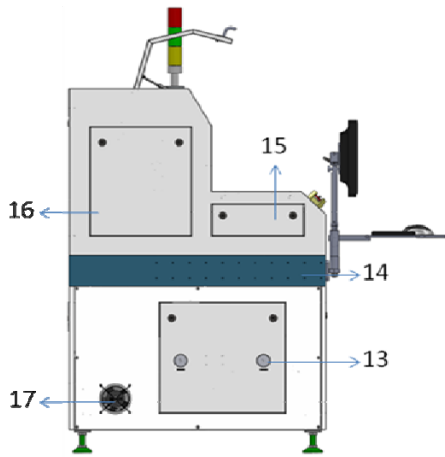
2.1.2 本体技术指标

项目	规格	备注
A. X轴模块	1、功能：带动Z轴模块及其上功能模块左右运动； 2、技术指标如下： 1) 行程：335mm； 2) 最大空载运行速度：300mm/s； 3) 导向直线度：±2um； 4) 定位精度：±5um； 5) 重复定位精度：±3um； 6) 分辨率：1um；	1、精密机械导轨导向； 2、精密滚珠丝杠传动； 3、进口伺服电机驱动； 4、高分辨率编码器位置反馈； 5、手风琴防尘； 6、免维护；
B. Y轴模块	1、功能：带动工件定位治具及辅助功能模块前后运动； 2、技术指标如下： 1) 行程：335mm；	1、精密机械导轨导向； 2、精密滚珠丝杠传动； 3、进口伺服电机驱动； 4、高分辨率编码器位

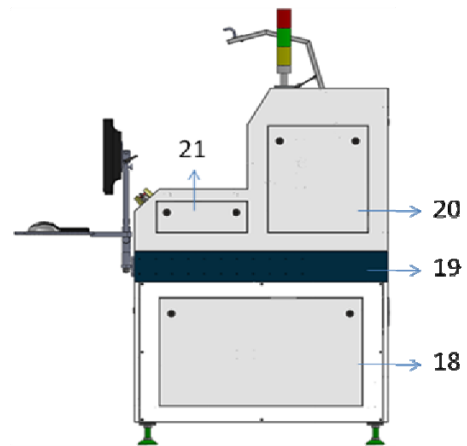
	2) 最大空载运行速度: 300mm/s; 3) 导向直线度: $\pm 2\mu\text{m}$; 4) 定位精度: $\pm 5\mu\text{m}$; 5) 重复定位精度: $\pm 3\mu\text{m}$; 6) 分辨率: $1\mu\text{m}$;	置反馈; 5、手风琴防尘; 6、免维护;
C. Z轴模块	1、功能: 带动激光切割头、CCD视觉系统等上下移动; 2、技术指标如下: 1) 行程: 50mm; 2) 最大空载运行速度: 100mm/s; 3) 导向直线度: $\pm 2\mu\text{m}$; 4) 定位精度: $\pm 3\mu\text{m}$; 5) 重复定位精度: $\pm 1\mu\text{m}$;	1、精密机械导轨导向; 2、精密滚珠丝杠传动; 3、进口伺服电机驱动;
D. 外壳	外壳: 钣金喷漆; 颜色: 外壳白色, 门板米白色;	
E. 外部接口	集尘器接口、网卡接口、总电源接口、接地接口、工艺气体进气接口、压缩空气进气接口、USB接口;	
F. 电源	单相交流电: 电压220V; 电流15A ; 频率50Hz\60Hz;	
G. 总体尺寸及重量	L*W*H: 985mmx940mmx1500mm; 重量: 900Kg;	不含自动上下料模块、显示器支架展开尺寸

2.1.3 设备外形图

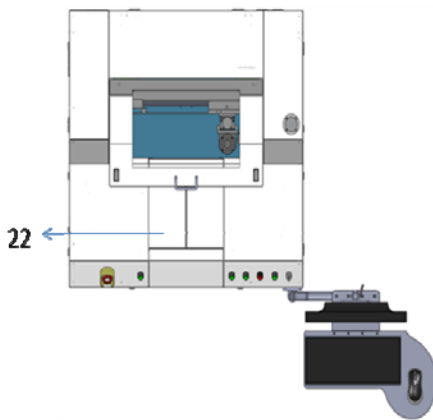




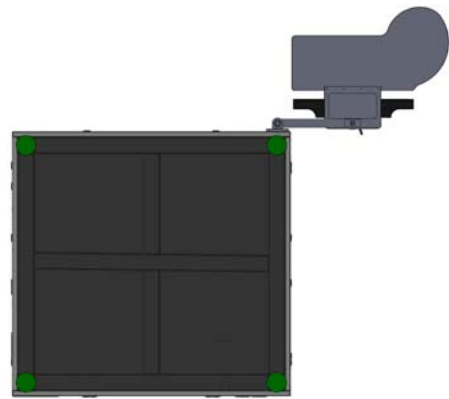
左视图



右视图



俯视图



仰视图

1. 工控机；2. 激光器面板观察窗；3. 机器型号；4. 按钮操作面板；5. 前上维护门；6. 显示器支架模块；7. 外部接口；8. 后下维护门；9. 花岗岩平台；10. 后上维护门；11. 机器铭牌；12. 后散热风扇；13. 气动系统维护门；14. 自动上下料模块接口；15. 左前维护门；16. 左后维护门；17. 散热风扇；18. 电控系统维护门；19. 自动上下料模块接口；20. 右后维护门；21. 右前维护门；22. 切割区开合门；

YC-CLC335外形图

2.2 激光切割系统

2.2.1 系统配置

1	激光器	1套	标配美国IPG 100W 光纤激光器（波长1064nm），可兼容150W、200W光纤激光器；（GSI、SPI等国外激光器及国内锐科等国产同类激光器供选；）
2	激光切割头	1套	配置自主研发的激光切割头，集成激光聚焦、焦距调整、切割工艺吹气等功能，焦距范围可再40~100mm范围内选择；
3	激光信号发生器	1套	采用自主研发的激光信号发生器，以便实现电控系统对激光器开与关、激光频率与脉宽参数调节

			等功能；
4	激光切割软件	1套	采用自主研发的陶瓷激光切割专用上位机软件，功能强大，有良好的用户界面；

2.2.2 技术指标

项目	规格	备注
A. 激光器型号	YLR-100-AC；	同类光纤激光器供选；
B. 波长	1064nm；	
C. 频率范围	0~50KHz；	
D. 光束质量	M2<1.1；	
E. 功率稳定性	<±3%(连续运行8小时)；	
F. 激光切割光斑	20um；	
G. 焦距范围	40~100mm供选；	增加焦距，可减少反面挂渣；

2.3 自动上下料配置

1	陶瓷片自动上料机械手	1套	采用自主设计的直角坐标三轴机械手和陶瓷片抓取机构，可直接从陶瓷片承载装置中实现自动取料并放置在设备中的陶瓷片定位治具上，动作高效、准确，对陶瓷片无损伤；
2	加工成品自动下料机械手	1套	采用自主设计的直角坐标三轴机械手和陶瓷片抓取机构，可直接从设备中的陶瓷片定位治具上取料并将其放置在成品承载装置上，动作高效、准确，对陶瓷片无损伤；
3	自动上下料机械手控制模块	1套	实现对自动上下料动作的自动控制，为独立功能模块，便于客户集成应用；

2.4 工艺辅助配置

1	工作灯	1套	工作区域照明采用防尘型LED灯；
2	集尘器	1套	收集加工过程中产生的灰尘，集尘效率高，易于维护；
3	陶瓷片承载治具	1套	对陶瓷片进行定位和固定，根据陶瓷片的特性，合理选择固定方式，确保不损伤陶瓷片；
4	CCD视觉定位系统（选配）	1套	集成自主研发的CCD视觉定位系统，便于精确对工件进行自定位，实现高精度切割；
5	压缩空气过滤模块	1套	含气动三联件、气管、接头等；
6	工艺气压过滤模块	1套	含气动三联件、气管、接头等；

2.5 加工工件相关

项目	工件
工件尺寸(mm)	88.4*25.1±0.1
陶瓷厚度(mm)	0.68±0.03
温度(°C)	20~22
加工范围(mm ²)	300*250
边缘支撑宽度(mm)	10
搬送高度(mm)	约900

2.6 加工性能

项目	规格
工作台最大运动速度	300mm/s;
定位精度	X轴: <±5um; Y轴: <±5um;
重复定位精度	X轴: <±3um; Y轴: <±3um;
切割缝宽	约28um;
最大切割速度	100mm/s;
加工精度	<±10um;

2.7 其它配套要求

项目	规格	备注
电 源	单相220VAC 15A (主断路器); 电源线10m×1条;	
空缩空气	气压: 0.8Mpa; 管径: 8mm高压气管; 流量: 20L/S; 其它: 气体需无油, 干燥;	
排气管路	外接1KW以上工业集尘器, 配备外径16mm吸尘管, 吸尘管道长度5米以内;	
地面承重量	1000Kg/m ²	

2.8 设备安全

YC-CLC335为Class 1激光产品。

YC-CLC335依据激光设备的安全标准(GB7247.1-2001), 实施安全对策, 并且在设备外部贴有安全警告示语。

使用设备前, 请贵公司配合完成以下安全工作:

- 1) 选定激光设备的管理责任人；
- 2) 选定及管理激光设备的放置区域；
- 3) 管理激光设备开启用钥匙等物品；
- 4) 对激光设备负责人进行安全教育、实施健康管理；
- 5) 打开激光设备时要带激光防护眼镜。

2.9 使用环境

1) 环境温度和湿度

周围温度：20~22℃；

温度变化率：Max 1℃/hour；

相对湿度：40%~70%(无凝露)。

2) 放置地点

洁净室 (class10000) 。

3) 电气噪声相关

放置地点周围没有高频及产生高噪音的设备。

放置地点周围没有可传递高频或噪音的配线及结构。

放置地点周围没有对电子机械有影响的高频信号及噪音。

4) 振动

放置设备的区域无感知振动. 如设备放置区附近有震动设备, 需进行隔振处理。

放置场所的地面所产生的振动也有可能对加工造成影响。

3. 调试. 试运行. 验收

3.1 调试. 试运行及验收

YC-CLC335在试运行调试结束后, 15天内由贵公司责任人到场验机, 对设备的

性能、功能等进行检查，确认本设备为根据与贵公司所达成之相关规格一致。但是，在验收过程中，若发生贵公司欲改变设备结构、或出现麻烦等情况，则可能发生交货期变更或追加报价等情况，敬请知悉。

有关验收事项，请参照附属之验收规格。

3.2 操作培训

在贵公司现场对操作人员及维修人员等进行设备的操作及日常维护等方面的培训，参加培训人员数量为2名，其中包括1名操作员，1名维修员。培训内容包括图形编程、激光原理、设备构造、工艺说明、设备日常保养、激光安全防护、操作程序和简单故障排除等。

3.3 定期点检与维护(有偿服务)

本公司从交货时起每年一次对该设备进行检查。检查时对需要更换的消耗品进行更换。

3.4 保修

1) 保修期限

该设备免费保修期为12个月，从双方签订验收证书之日开始计算，由卖方派遣工程师提供售后服务。

在保修期外，卖方根据用户维修要求以收费方式提供维修服务和技术支援。

2) 保修内容

我对设备在贵公司按照操作说明书上所记述之相关事项、条件进行恰当的保修管理及正确运行的情况下能够备正常运转。

3) 保修内容以外事项

A) 本公司设备与贵公司相关配套(供给电源、供给气等)连接不畅;

B) 因保修管理不完善、未进行正确操作，导致部件或设备整体损坏;

- C) 进行所定规格之外的产品加工；
- D) 在未经本公司同意的情况下，对本设备进行改造；
- E) 由地震、火灾、洪水、雷电等不可抗力因素，对设备造成的损害；
- F) 其它非本公司责任所造成的损害：

光学部件、警告灯等消耗品不在保修范围之内。

本公司对贵公司的生产损失、其他资产的损失以及人身伤害等间接损伤，概不负责。

- G) 未能及时进行项目3.3的定期点检。

4) 设备故障相关

如发生故障，请及时与我公司联系，我公司将按照以下规定给予处理：

- A) 接到相关信息后，两小时内给予响应；
- B) 江苏省内及周边省份，8小时内到达现场；
- C) 其它省份24小时内到达现场；
- D) 如需要跟换相关部件，另行协商。

4. 交机

4.1 交机范围

No.	主要作业项目	贵公司	我公司
1	交机设备准备		√
2	安装设备用基础工程	√	
3	电气初端由贵公司承担设备间的配线	√	
4	接地、埋设工程（单独接地、C种接地）	√	
5	初端压缩空气配管工程	√	
6	初端—贵公司担当设备配管工程	√	
7	交机设备间的电器配线、配管工程	√	
8	交机工程		√
9	运输、搬运		√
10	操作说明及培训		√
11	向本系统控制设备的动力电源、接地供给配线工程		√
12	向本系统的空气源供给配管工程		√

13	发货后的保修点检、修理作业、调整作业		√
----	--------------------	--	---

注：上述记载事项为依据规格磋商结果制作而成。如发生规格变更、规格追加，则经磋商后另行提供报价，敬请知悉。

4.2 交货地点及条件

贵公司负责从货车上搬下并运送至放置场所。

相关调试工作由本公司完成。

4.3 最终提供文献

- 1) 完成结构图：2部（普通纸）；
- 2) 消耗品清单：2部（普通纸）；
- 3) 电气图纸：2部（普通纸）；
- 4) 操作说明书：2部（普通纸）。

5. 其它

- 1) 有关本规格书之未尽事宜，另行商量解决。
- 2) 实验用之样品由贵公司无偿提供。

)