

精密直线轴系列 YC-PLS

一、产品介绍

YC-PLS 直线轴系列是允可精密为广大客户提供的直线轴（单轴机器人）系列产品，根据不同行业客户对直线轴（单轴机器人）的行程、运动精度、负载能力、最大加速度、最大速度、台面大小、整体总量、防护能力等需求差异性，提供了多个产品以供客户选择。

1、YC-PLS100

该型号直线轴为小型化轴系代表，根据客户对防护能力要求不同分为 A 和 B 两款。YC-PLS100A 防护等级达 IP67，可在水、油雾环境下长时间使用。YC-100B 则通常使用在一般场合，仅具备简单防尘能力。除防护能力外，两款产品均具备如下特性：1) 采用伺服电机驱动（标配，步进电机等其他电机供选）；2) 丝杠系统传动）；3) 半闭环控制（标配，可根据客户要求安装光栅尺和读头实现全闭环控制）；4) 完全采用模块化方式设计，安装使用方便。具体技术指标可见表 1。



图 1 YC-PLS100A

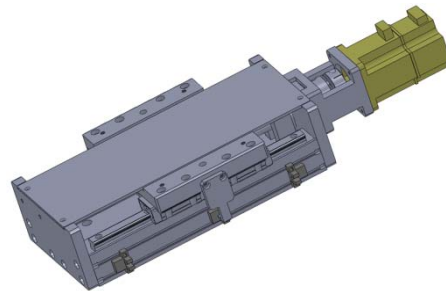


图 2 YC-PLS100B

2、YC-PLS200\300

该款直线轴最初为医用支架等精密薄壁管材激光加工机而开发，其底座材质为天然花岗岩。采用直线电机进行直接驱动，运动无摩擦；通过光栅尺进行位置反馈，实现半闭环控制；防护特性优秀，达到 IP67，特别适合于加工环境有碎屑或粉末的场合；综合性能具有速度快、精度高、稳定性好等优点，具体技术指标见表 1 所示。

随着允可精密对该轴进行各类性能测试，其优异性能让其不仅能适应于各类激光加工机，还可应用于数控机床、半导体设备、精密测量设备中，而该轴采用的模块化设计理念，为其在更多应用场合提供极大便利。

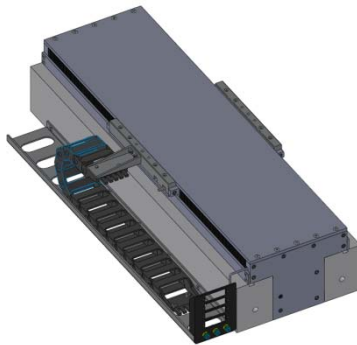


图3 YC-PLS200\300

3、YC-PLS350

YC-PLS350 和 YC-PLS450 是为太阳能、柔性电路板、陶瓷板等加工应用而设计的标准直线轴，充分考虑该类行业对直线轴行程要求不大、负载能力不高等特点，采用模块化方式设计单一直线轴，并可根据直接将 YC-PLS350 架设在 YC-PLS450 动板上快速构成叠加式二维运动平台，客户在该平台上可根据自身需求搭建加工专机，以满足客户应用试验的快速化和低成本化，具体技术指标见表 1 所示。

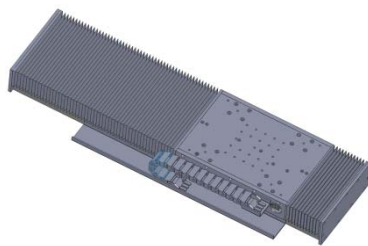


图4 YC-PLS350

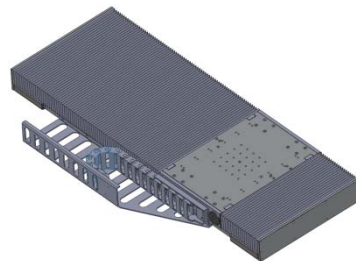


图5 YC-PLS450

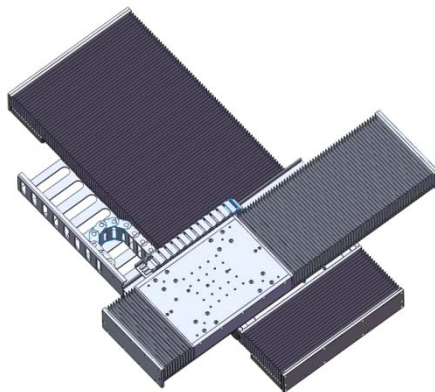


图6 二维运动平台 350-450

4、YC-PLS600\800

YC-PLS600\800 是专为 SMT、半导体等行业而开发的标准轴系，主要帮助快速搭建加工或测量平台，以应对该行业产品更新换代快、市场需求迅速等需求。YC-PLS600 可直接架设在 YC-PLS800 上，构成二维运动平台，见图 9 所示。

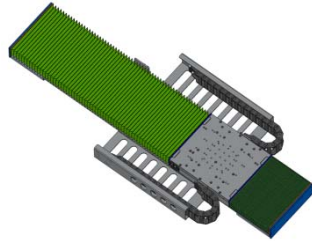


图 7 YC-PLS600

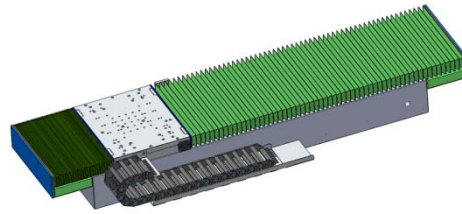


图 8 YC-PLS800

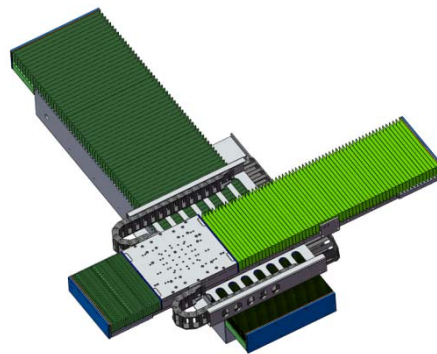


图 9 二维运动平台 600-800

二、性能特点

YC-PLS 系列直线轴全部采用模块化理念进行设计，各单元轴接口机械和电控接口统一，防护及布线采用依照标准工艺处理。在满足技术指标前提下，充分考虑客户需求迅速、多场合重复使用、低成本等特点，且拆装、维护方便，为广大客户提供直线轴及运动平台系统解决方案。具体特点如下：

- 1、结构及接口模块化设计；
- 2、性能指标可完全依照客户需求定制，以满足需求前提下，最大限度降低成本；
- 3、各轴可便于快速搭建多轴运动平台，灵活应对客户多样化市场需求；
- 4、拆装和维护方便，可为客户提供一站式交钥匙服务；
- 5、多样化轴系供选，直线轴（单轴机器人）的行程、运动精度、负载能力、最大加速度、最大速度、台面大小、整体总量、防护能力等需求差异性，提供了多个产品以供客户选择。

三、技术指标

表 1 技术参数表

型号	行程	重复定位精度	负载	加速度	速度	驱动类型	台面尺寸	防护等级	总重
YC-PLS100A	100mm	±1um	10Kg	0.2g	200mm/s	伺服电机	150mmx200mm	IP67	<10kg
YC-PLS100B	100mm	±2um	10Kg	0.2g	200mm/s	伺服电机	150mmx200mm	IP40	<10kg
YC-PLS200	200mm	±1um	12Kg	0.2g	300mm/s	伺服电机	200mmx250mm	IP51	<12kg
YC-PLS300	300mm	±1um	15Kg	0.3g	300mm/s	直线电机	200mmx250mm	IP67	<15kg
YC-PLS350	350mm	±3um	15Kg	0.3g	500mm/s	直线电机	200mmx300mm	IP67	<20kg
YC-PLS450	450mm	±3um	30Kg	0.3g	500mm/s	直线电机	250mmx350mm	IP67	<25kg
YC-PLS600	600mm	±3um	30Kg	0.5g	1m/s	直线电机	250mmx350mm	IP67	<35kg
YC-PLS800	800mm	±3um	60Kg	0.5g	1m/s	直线电机	250mmx350mm	IP67	<50kg

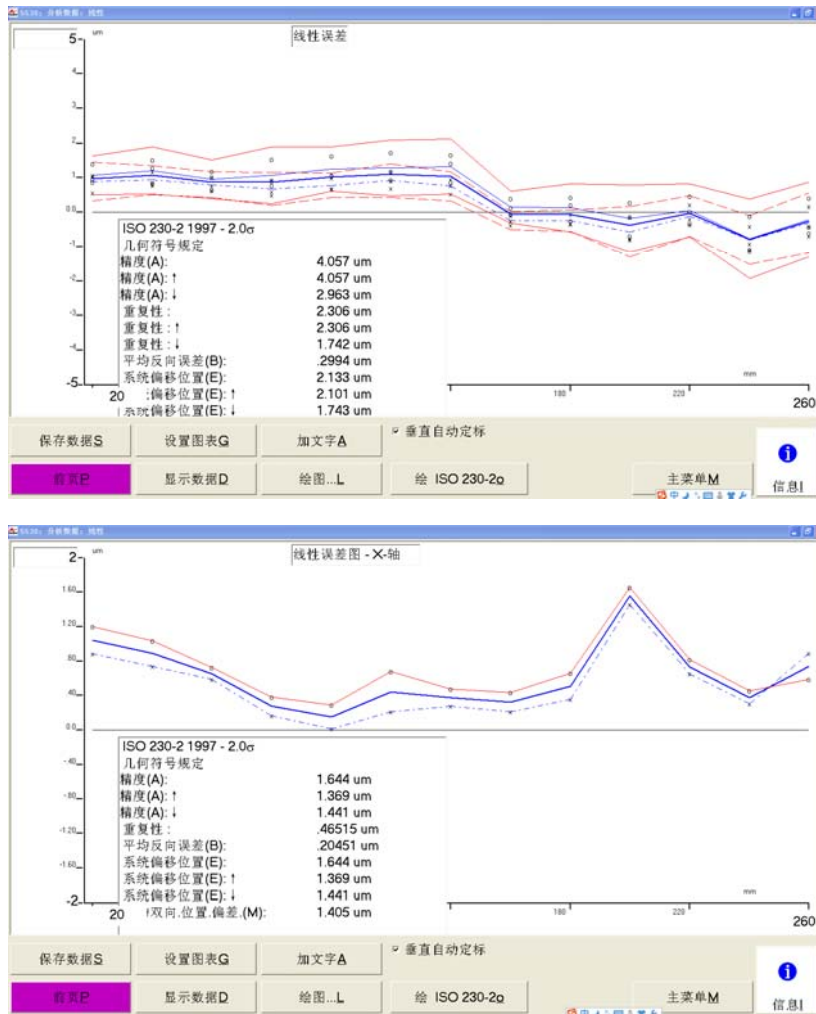


图 10 安捷伦双频激光干涉仪测试（以 YC-PLS300 为例）

四、应用范围

1、磨床用直线轴

图 11 为五轴刀具磨床直线轴配置图，三个模块化设计的直线轴构成 XYZ 三轴运动平台，为五轴刀具磨床搭建了运动基础平台。

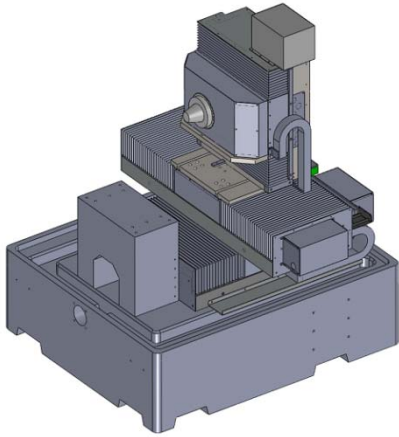


图 11 五轴刀具磨床直线轴模块

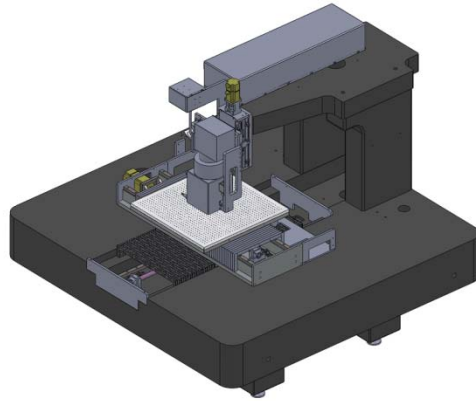


图 12 红外、紫外激光加工平台

2、红外、紫外激光加工机

图 12 为应用于红外、紫外激光加工平台的直线轴，该轴在该加工平台中垂直安装，构成该加工平台上下运动的 Z 轴，带动振镜和光学元件上下运动，以实现柔性板、陶瓷等扫描加工。

3、精密薄壁管材激光加工中心

图 13 为应用于精密薄壁管材激光加工中心中的直线轴，构成该机的 X 轴、Y 轴和 Z 轴，为机为湿切加工，加工环境中充满水雾，所有轴系均要求防水密封。另外该机结构紧凑，要求各轴高性能同时，还需小型化，以便于系统集成应用。

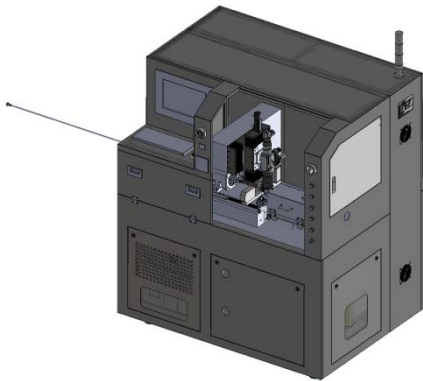


图 13 精密薄壁管材激光加工中心

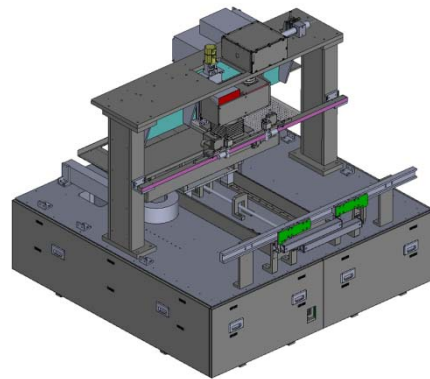


图 14 银浆蚀刻机

4、银浆蚀刻机

应用于银浆蚀刻机的 YC-PLS100B 构成该机的 Z 轴，垂直安装，带动振镜和光学器件上下精确运动。另外，该机的 XY 轴二维平台亦可采用 600-800 运动平台来实现。