

Lynx[®]系列 一次性无菌连接器

快速、灵活地建立不锈钢和一次性设备间的无菌连接

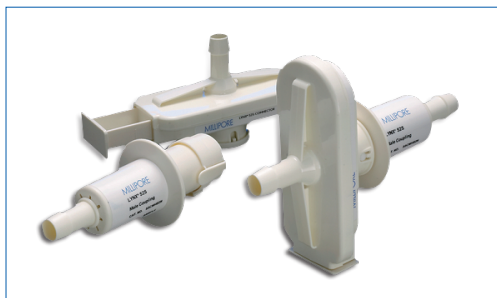


Lynx S2S 无菌连接器

普通环境下的无菌连接装置，为无菌液路提供可靠连接

默克密理博独特设计的 Lynx S2S (无菌连接) 连接器是单次安装、单次使用，伽玛辐照灭菌与高压灭菌兼容的一次性使用的连接器。专用于生物制药过程中的

- 在普通环境下实现软管之间的无菌连接
- 可以和标准塑料袋产品组合使用, 以及罐类容器、过滤器、管道之间普通环境下的无菌连接
- Lynx S2S 连接器可用于连接无菌过滤器、管道组件和生物处理容器 (BPC)。该连接器可用于不同的上游及下游生产流程中, 比如用于分类或未分类环境中的最终填充和最后工序。
- 适合生物制药工艺中的无菌取样



优势：

- 即拆即用
- 高度稳健设计，无需再进行无菌组装
- 安全、可靠、单次使用的连接，降低交叉感染风险
- 能够轻松验证无菌连接状态

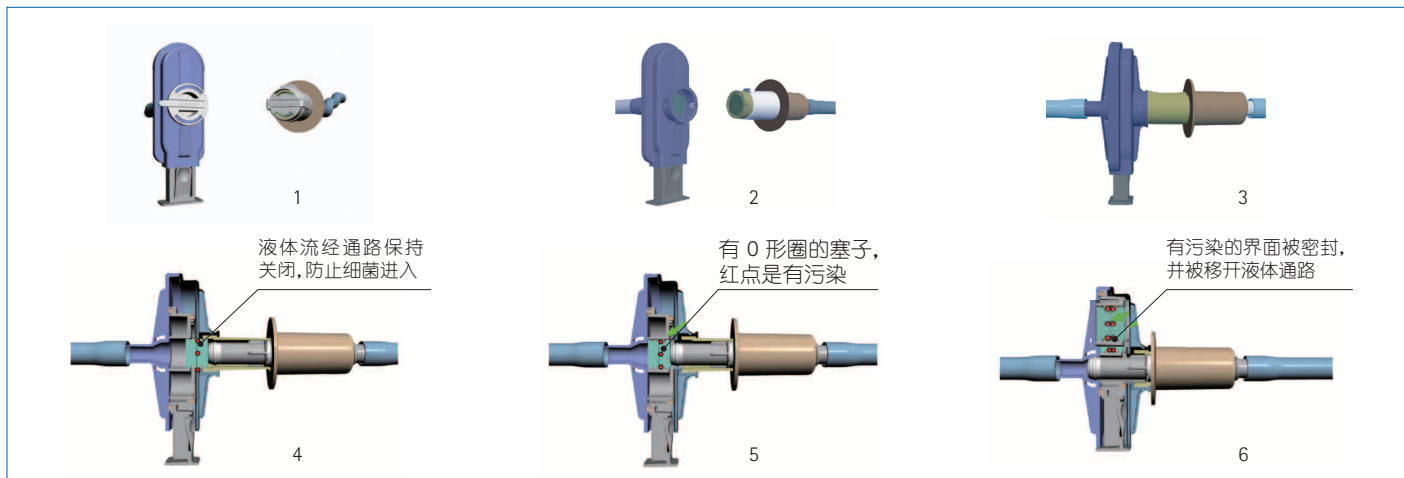
结构图：

Lynx S2S 连接器由公母接头组成，一旦这两者组装在一起，便可以实现无菌液路连接。组装后便无法进行拆卸，以此降低被外部细菌感染的风险。



使用方法

用之前伽玛射线灭菌（适合与其他无菌袋配好的套装）或者用户自己做高压灭菌，然后将公、母接头上的封皮撕掉，如下图示



装置在执行过程中的无菌保证

Lynx S2S 连接器在生产过程中经受了 100% 气密性测试。默克密理博使用 10^6 B.diminuta 对连接器组件进行了雾化细菌挑战测试，在 10^6 B.diminuta 的生物负荷的环境里，按照标准操作流程进行连接，并使用无菌的培养基流过做 7 天培养检测证明连接是无菌的，确保产品能实现未分级区的无菌连接。

一次性使用组件，作为 Mobius® 多样生物处理解决方案的组成部分，Lynx S2S 连接器可以与过滤器、生物工程容器、以及（或者）管道一起配套，针对特定的应用，默克密理博可以为客户提供定制的 Lynx S2S 连接器方案或者直接供应 Lynx S2S 连接器。

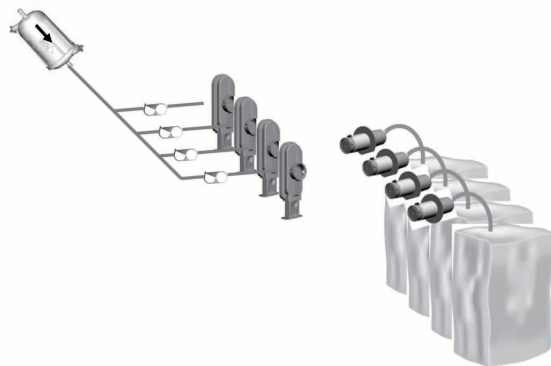
应用举例

1. 塑料制品之间液体的无菌转移

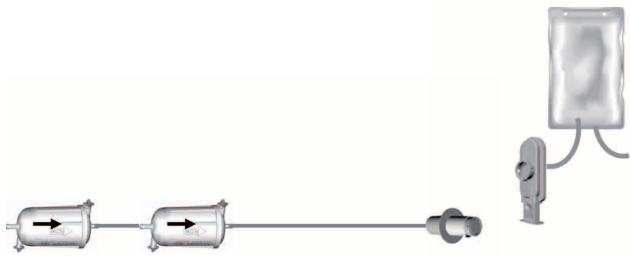
用途 1：配制



用途 2：一对多，例如缓冲溶液的制备、培养基的制备、粉体产品的溶解



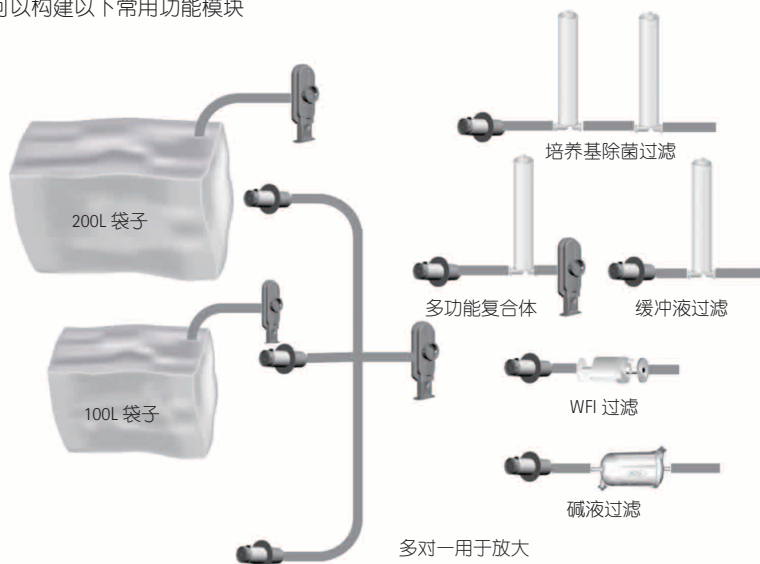
用途 3：最终无菌灌装



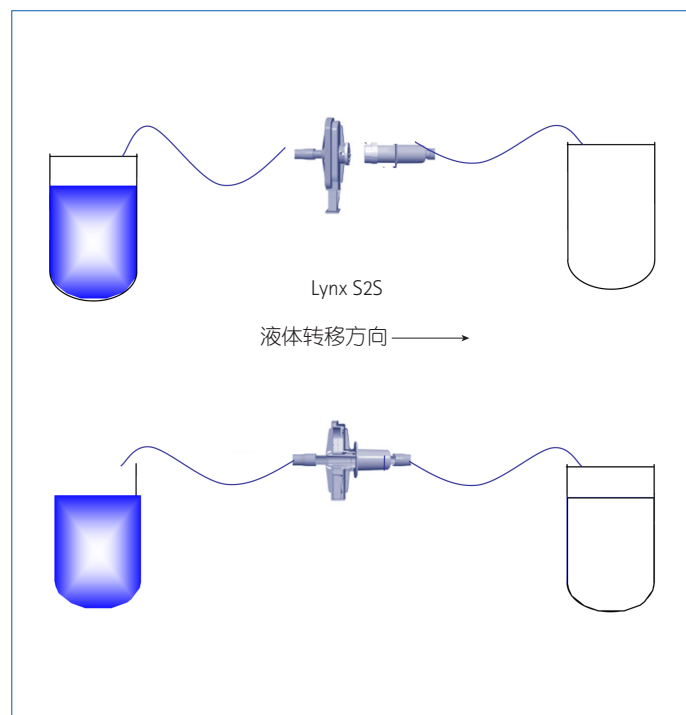
用途 4：加有铝胶或其他佐剂的无菌制剂，乳状（不能除菌过滤），无菌转移到制袋



用途 5：灵活的过滤应用，可以构建以下常用功能模块



2. 两个不锈钢罐体之间的无菌对接——Lynx ST和Lynx S2S结合起来使用



产品规格

| | |
|------------------|--|
| 典型速率 | 在1.38 bar下71.9L/min，温度为25°C(双向) |
| 最大压差(开启时) | 25°C下60 psig (4.1 bar)(双向) |
| 灭菌 | 适合伽玛辐照灭菌，最高为45KGy，或者高压灭菌一次130度，30分钟。不能使用在位蒸汽灭菌。 |
| 操作温度 | 4到40°C |
| 接口配置 | |
| 母连接件： | 从1/2英寸倒刺接口到0.43英寸内径接口(10.9毫米) |
| 公连接件： | 从1/2英寸倒刺接口到0.43英寸内径接口(10.9毫米)ID |
| 材质 | |
| Lynx连接器： | 聚砜，符合USP Class VI，21 CFR的要求 |
| 垫圈： | 硅胶，符合USP Class VI，21 CFR的要求 |
| 毒性 | |
| 塑料分类： | 满足USP USP Class VI Biological Test for Plastics In-vivo <88>(仅适用于液体接触表面) |
| 内毒素： | (LAL)生产前及生产后伽玛辐照灭菌≤0.25 EU/mL |
| 粒子释放： | 本产品按照美国药典<788>进行测试，以确保>10 μm的微粒数 <20/mL，及>25μm的微粒<2/mL |
| 无纤维释放： | 本产品符合美国21 CFR 210.3 (b)(6)中的对“无纤维释放”产品的规范要求 |
| 间接食品添加剂： | 所有液体接触部件均符合美国21 CFR 177-182中所述食品及药品管理局对于间接食品添加剂的要求。 |

订购信息

| 描述 | 包装数量 | 目录号 |
|-------------------|------------------|------------------------------|
| Lynx S2S连接器组件，非灭菌 | 1个阴连接件 1个阳连接件 | SSCS HB2A 01 |
| Lynx S2S 阴连接件，非灭菌 | 12 24 | SSCF HB2A 12 SSCF HB2A 24 |
| Lynx S2S阳连接件，非灭菌 | 12 24 | SSCM HB2A 12 SSCM HB2A 24 |

Lynx ST连接器

迅速建立可在线蒸汽灭菌的不锈钢硬管和一次性无菌管路之间的无菌连接

Lynx ST 连接器能为无菌液体传送提供可靠、有效的连接。作为 Mobius® 一次性使用的无菌连接方案, Lynx ST 连接器可用于连接不锈钢卡盘口与一次性的无菌系统。Lynx ST 连接器能提供多种尺寸和配置, 适用于一系列广泛应用, 包括从介质无菌添加、取样到将大量液体运进或运出生物反应器。

标准的无菌连接中系统的清洁一般需要依靠于操作工人及操作流程。而 Lynx ST 连接器和一次性储液袋或者管路构成的密闭系统, 在经过伽玛辐照灭菌后, 可以直接用于液体传送, 能够确保整个系统的清洁无菌状态。



优势:

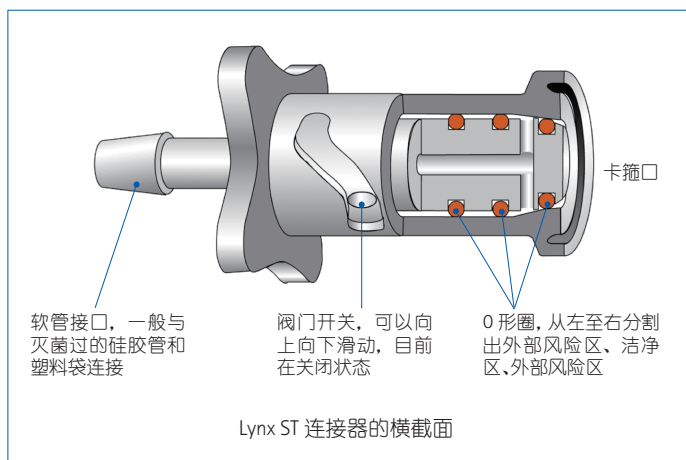
- 消除与无菌连接相关的风险
- 经济、快捷并且易于连通, 能提供最大的灵活性
- 产品一次性使用, 无交叉感染的风险
- 可以轻松验证

安全的一次性连接器

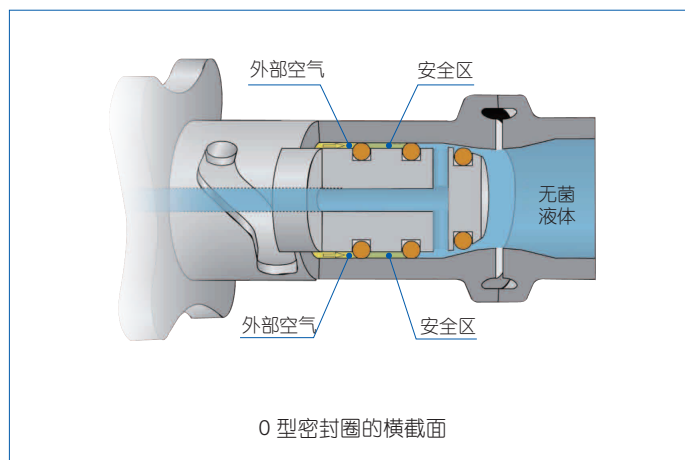
Lynx ST 连接器是一次性使用装置, 可以单次使用于液路无菌传送及无菌取样应用中。安装了 Lynx ST 连接器之后, 无需再进行在位清洁, 因此避免了处理过程中的不当灭菌, 并杜绝了可能导致交叉感染的风险。

结构图:

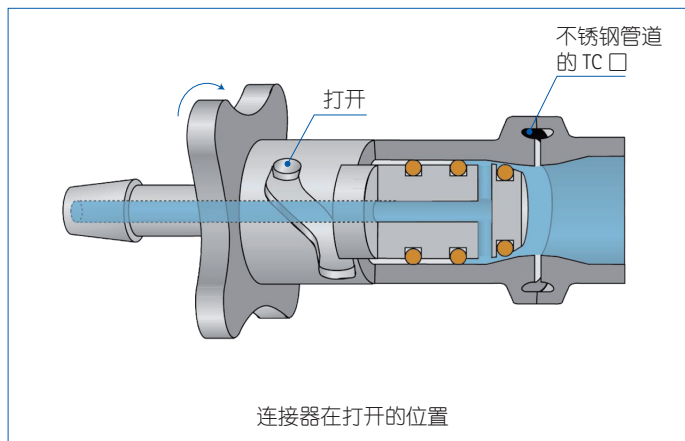
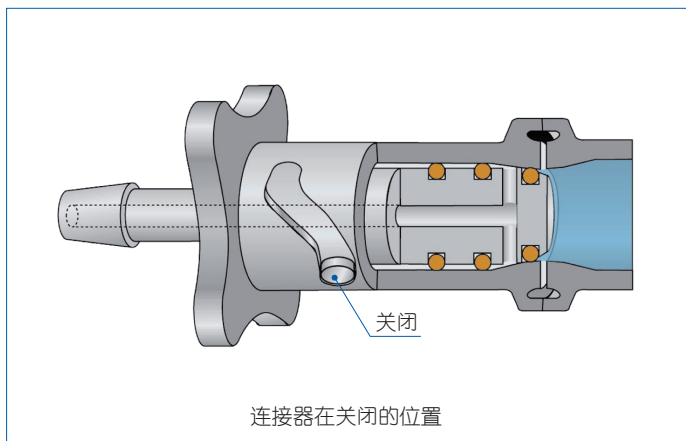
1. Lynx ST的O形圈横截面结构图/阀门关闭时



2. Lynx ST的O形圈横截面结构图/阀门打开时



3. 连贯动作



一致性流线型设计

Lynx ST 连接器的生产原料是耐温性极高的聚醚酰亚胺(PEI)，并采用硅胶密封，能提供您需要的连接强度和可靠性。硅胶在三处不同位置的密封能保障并保持 1/4 英寸、1/2 英寸和 1 英寸 ST 连接器里液路的无菌状态。

Lynx ST 连接器右端的密封能密闭液体流动，并将连接器与不锈钢卡盘口进行在线灭菌然后连接。中段密封能防止液体在流动时出现泄露。而第三部分即左端密封可以将液体与外部环境隔离开来，使其免受污染。

使用方法

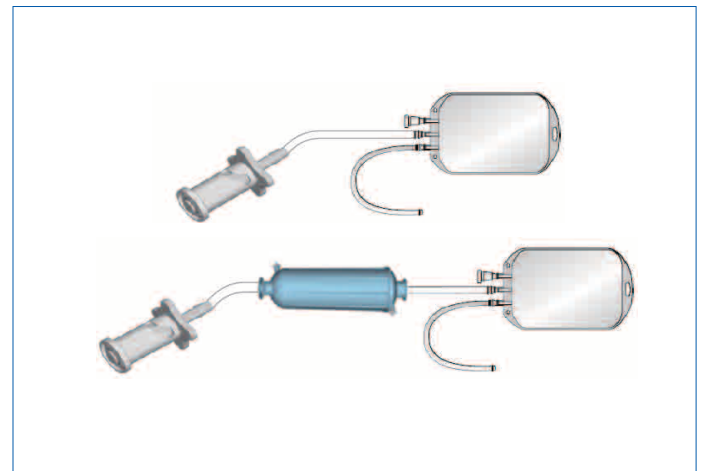
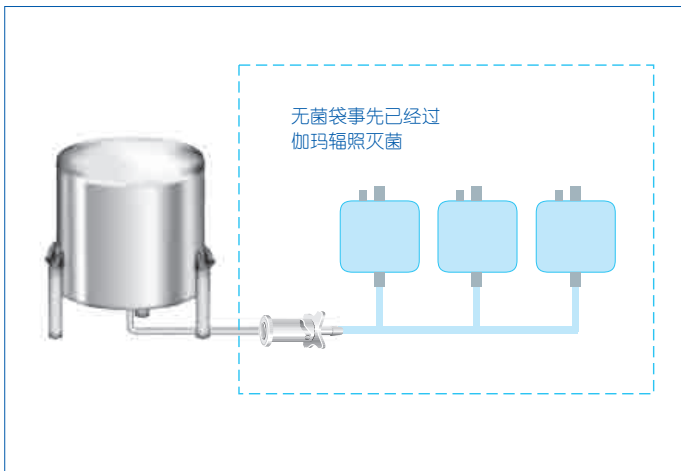
1. 除去 Lynx ST 的外包装。
2. 使用默克密理博推荐使用的卡盘口垫片及卡盘口卡箍，将连接有密闭储液袋的 Lynx ST 连接器和不锈钢管的卡盘口相连。此时，Lynx ST 阀门处于关闭状态。
3. 对不锈钢管进行在线蒸汽灭菌(SIP)，SIP 处理将为 Lynx ST 连接器的卡盘口表面消毒，确保一次性使用液体管路与不锈钢管之间的连接是无菌的。
4. 一旦无菌液体进入到 Lynx ST 的内部，只需打开 Lynx ST 连接器上的阀门，让液体开始流经一次性液路。
5. 在液体传送完成之后，将 Lynx ST 的阀门转到关闭的位置，或者用夹具取下管道。

并且，与传统的无菌连接装置不同的是，Lynx ST 连接器使用了可以进行在线蒸汽消毒的卡盘口底座。通过该底座，Lynx ST 连接器能够和多个经过灭菌处理的塑料元件连接在一起。

应用

理想状态下，Lynx ST 连接器适用于包括无菌液体传送和微生物取样在内的广泛应用。Lynx ST 连接器能提供最优方案，保证为无菌单次使用装置和不锈钢系统提供安全可靠的连接。

- 提供可靠的无菌连接，它的一端可连接软管、过滤器、无菌袋等，经过伽玛射线辐照组成一个无菌整体，另一端是卡箍接口，可与罐、不锈钢硬管路连接，阀门开启前可以做在线蒸汽灭菌。
- 替代昂贵的不锈钢卫生型阀门，实现无菌液体的流量控制
- 从卡箍口到软管的变径



无菌液体传送

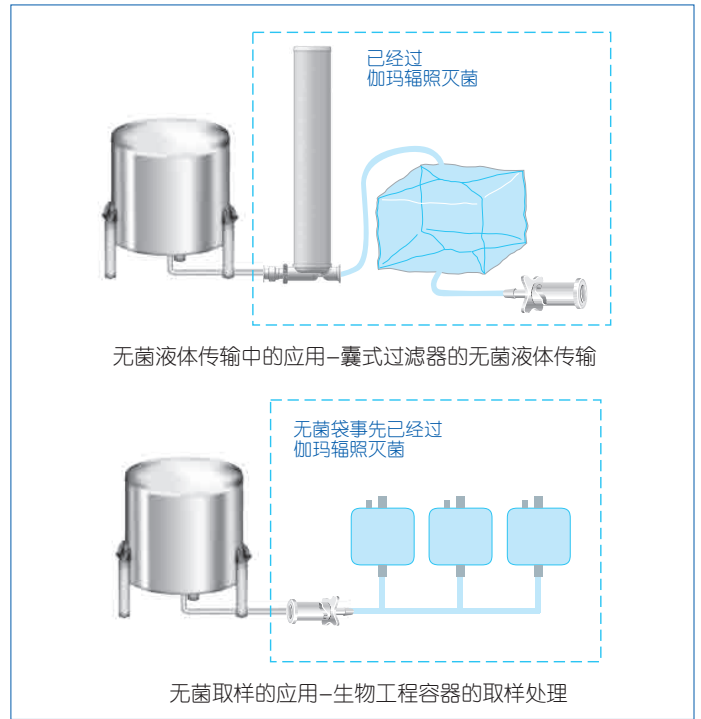
Lynx ST 连接器能与诸如一次性储液袋、管道及容器等组装成一体使用。在经过伽玛辐照灭菌之后，这些组件能够直接使用并广泛运用于大量的液体传送应用，并能方便地与批量生产及最终灌装工序整合起来，确保对您的昂贵产品进行安全无菌传输。而该方案的最大优点是，所使用的整个传送组件都是单次使用的。

微生物取样

Lynx ST 连接器能为生物反应器取样之类需要大量样品的大规模取样或应用，提供有效可靠并且不被污染的连接。



Lynx ST 连接器可以用来连接不同体积采样容器，所连接的整个采样组件可以通过伽玛辐照灭菌。采用这种方法进行无菌连接的采样点，可以最大限度的降低出现假阳性的风险。



产品规格

| | 1/4英寸Lynx ST连接器 | 1/2 英寸Lynx ST连接器 | 1英寸Lynx ST连接器 |
|---------------------------|--|--|--|
| 典型流率 (双向) | 0.1 bar, 2升/分钟, (1.5 psi, 0.5加仑/分钟) 0.4bar, 4升/分钟 (5.7 psi, 1.0加仑/分钟) 1.3bar, 7升/分钟 (18.3 psi, 1.85加仑/分钟) | 0.10 bar, 8升/分钟 (1.5 psi, 2.0加仑/分钟) 0.6 bar, 23升/分钟 (8.5 psi, 6.0加仑/分钟) 1.8bar, 38升/分钟 (26.4psi, 10加仑/分钟) | 0.02 bar, 20升/分钟 (0.27 psi, 5.3加仑/分钟) 0.52 bar, 120升/分钟 (7.5 psi, 32加仑/分钟) 1.4bar, 200升/分钟 (20.5psi, 53加仑/分钟) |
| 最大压差(双向) 执行开启时: | 4-40°C, 35psid 4-40°C, 20psid | 4-40°C, 35psid 4-40°C, 10psid | 4-40°C, 35psid 4-40°C, 20psid |
| 灭菌能力 | | | |
| 伽玛辐照: | 最高达45kGy | 最高达50kGy | 最高达50kGy |
| 在线蒸汽灭菌SIP: | 二次135°C 30分钟 (密闭状态) | 二次135°C 30分钟 (密闭状态) | 二次135°C 30分钟 (密闭状态) |
| 操作温度 | | | |
| 打开: | -40°C | 4-40°C | 4-40°C |
| 制造原料 | | | |
| Lynx 连接器: | 聚醚酰亚胺 PEI 符合美国药典VI类/CFR21卷 | 聚醚酰亚胺 PEI 符合美国药典VI类/CFR21卷 | 聚醚酰亚胺 PEI 符合美国药典VI类/CFR 21卷 |
| 密封件: | 硅胶, 符合美国药典VI类/CFR21卷 | 硅胶, 符合美国药典VI类/CFR21卷 | 硅胶, 符合美国药典VI类/CFR21卷 |
| 尺寸 | | | |
| 包装: | 81.3mmx40.6mmx68.6mm (3.2in. x1.6in. x2.7in.) | 95.25mmx50.8mmx91.44mm (3.75in. x 2in. x3.6in.) | 15.8cmx6.0cm (6.21in. x2.38in.) |
| 1½英寸TC入口: | — | — | 15.5cmx6.0cm (5.72in. x2.38in.) |
| 1英寸倒刺出口: | — | — | — |
| 1½英寸TC入口: | — | — | — |
| 1½英寸TC出口: | — | — | — |
| 执行次数 | 3 | 3 | 5 |

订购信息

| 描述 | 配置 | 数量/包 | 目录号 | |
|-----------------|--|-------------------|------------|-----------|
| 1/4英寸Lynx ST连接器 | 入口3/4英寸TC□； 出口1/4英寸倒刺接口 | 1 | STC11FHA01 | |
| | | 10 | STC11FHA10 | |
| 1/2英寸Lynx ST连接器 | 入口1 1/2英寸Tri-Clover； 出口1/2英寸倒刺接口 | 1 | STC21THN01 | |
| | | 10 | STC21THN10 | |
| 1英寸Lynx ST连接器 | 入口1 1/2英寸Tri-Clover； 出口1/4英寸倒刺接口 入口1 1/2英寸Tri-Clover； 出口1 1/2英寸倒刺接口 | 1 | STC31THN01 | |
| | | 1 | STC41THN01 | |
| 附件 | | | | |
| Lynx卡箍 (尼龙) | 3/4英寸Tri-Clover | 匹配1/4英寸Lynx ST | 1 | P83062 |
| | 1 1/2英寸Tri-Clover | 匹配1/2英寸及1英寸LynxST | 1 | P83063 |
| 垫片 (硅胶) | 3/4英寸TC□ | 匹配1/4英寸Lynx ST | 4 | XX42T1901 |
| | 1 1/2英寸TC□ | 匹配1/2英寸及1英寸LynxST | 10 | YY2004055 |
| 变径大小口 (不锈钢) | 3/4英寸TC□ x 1 1/2英寸Tri-Clover | | 1 | P844151 |

获取更多默克密理博信息

从单克隆产品到疫苗生产，从临床试点到全面生产，在您的每个生产应用，您的每个生产步骤，以及每个生产批次中，您都可以考虑使用默克密理博的产品。目前世界上的多数主要生物制药公司都在使用我们的技术。而我们能为客户提供的不仅仅是先进的分离、纯化、除菌技术及优质的产品。我们还能为您提供服务，帮助您优化并验证生产流程；提供广泛资源，帮助您简化及优化生产操作。我们具备50年的从业技术及专业的技术知识，并能提供有针对性的方案把上述所有优点整合在一起。我们建议您获取更多关于默克密理博及其产品的知识，因为我们能帮助您提高产量、节约成本并更快地将产品投放到市场。



默克密理博

www.millipore.com

China.Bioprocess@merckgroup.com

客服热线：400-889-1988

香港办事处

香港湾仔骆克道3号29楼
电话：(852) 23763878
传真：(852) 25130313

上海办事处

上海市浦东新区张江高科
晨晖路88号二号楼2楼
电话：(021) 38529000
传真：(021) 50803042
邮编：201203

北京办事处

北京市朝阳区曙光西里甲5号
凤凰置地广场A座写字楼18层
电话：(010) 59898600
传真：(010) 57623560
邮编：100035

广州办事处

广州市黄埔大道西638号
富力科讯大厦803A室
电话：(020) 37883048
传真：(020) 37883072
邮编：510627

成都办事处

成都市锦江区东大街芷泉街
东方广场C座11楼7号
电话：(028) 85288550
传真：(028) 85288553
邮编：610061