



20X11X9

- 输出电压0-600V
- 输出功率0.1W
- 过流保护
- 5Vdc, 12Vdc, 15Vdc, 24Vdc输入
- 超小体积、超轻重量
- 温度系数10ppm
- 噪音,纹波10ppm
- 超高稳定性10ppm/每小时

简介

威思曼的MMC系列是高电压0.1KV-0.6KV微模块，输出功率0.1W。MMC系列是一个微型化，超低噪音，高稳定性，超低温系数，六面屏蔽。所有型号都提供外部电位器或外部参考电压给定，显示，过载保护。

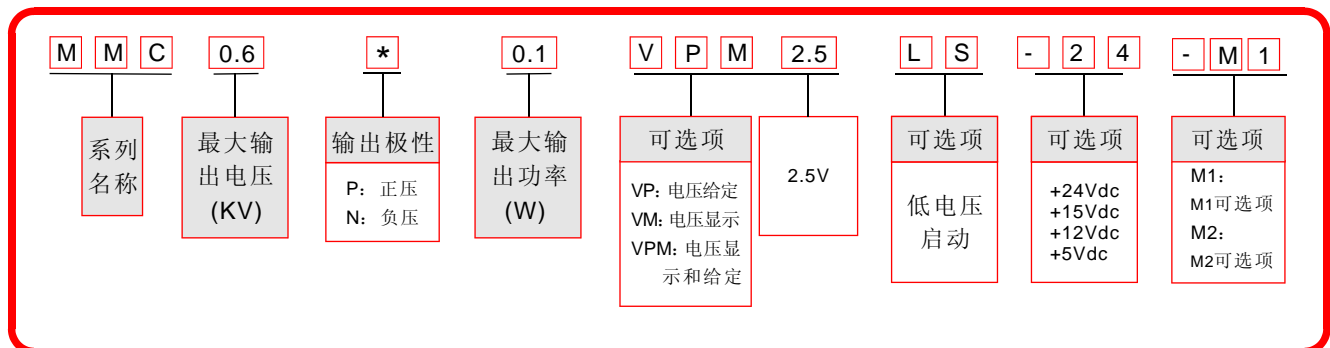
典型应用

质谱，光电倍增管，固态探测器，压电晶体器件，超声换能器，微通道板，光谱，闪烁计数器，电子倍增探测器核仪器，电泳，DNA测序，辐射计数器，电子束，离子束，静电吸盘，高电压偏置，耐压测试，脉冲电源供电，精密镜头影像增强器，半导体测试，医疗化工，科学实验，工业应用。

选型表

KV	mA	P(W)	型号	KV	mA	P(W)	型号
0.1	1	0.1	MMC0.1*0.1	0.2	0.5	0.1	MMC0.2*0.1
0.3	0.33	0.1	MMC0.3*0.1	0.4	0.25	0.1	MMC0.4*0.1
0.5	0.2	0.1	MMC0.5*0.1	0.6	0.167	0.1	MMC0.6*0.1

选型示例



特性说明

A

微型高压电源模块

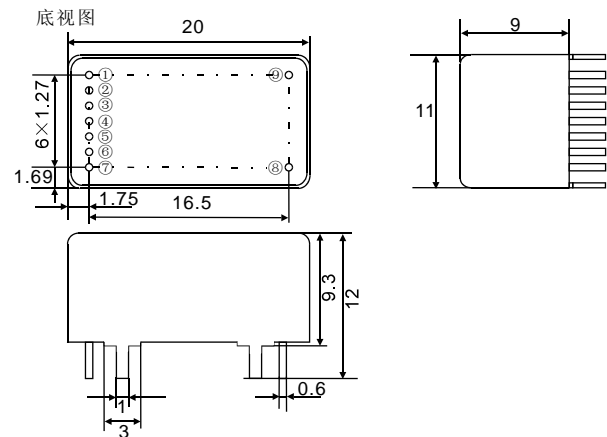
参数	说明
输入	5Vdc, 12Vdc, 15Vdc, 24Vdc。
输出	0.1KV, 0.2KV, 0.3KV, 0.4KV, 0.5KV, 0.6KV, 可选, 0-0.1W可选
稳定度	开机半小时后, 每小时0.001%, 每8小时0.01%。
温度系数	小于10ppm/°C。
纹波电压	小于5 mV P-P
电压控制	外部 5KΩ 电位器或外部控制电压(Vcon-in) 0 到 2.5 Vdc, Z _{in} =100KΩ。
电压显示	0V 到 +2.5Vdc对应 0 到最大输出电压, Z _{out} =20KΩ, 精度=±1%。
相对输入调整率	±0.001% (输入电压变化±10%)。
电压负载调整率	±0.001% (空载到额定负载)。
工作温度	0°C 到 +50°C。
储存温度	-40°C 到 +85°C。
湿度	20°C 到 85°C, 无冷凝。
冷却方式	自然冷却。
外形尺寸	0.394" H x 0.4 33" W x 0.788" D (9.00mm x 11mm x 20mm)。
重量	

MMC管脚信息

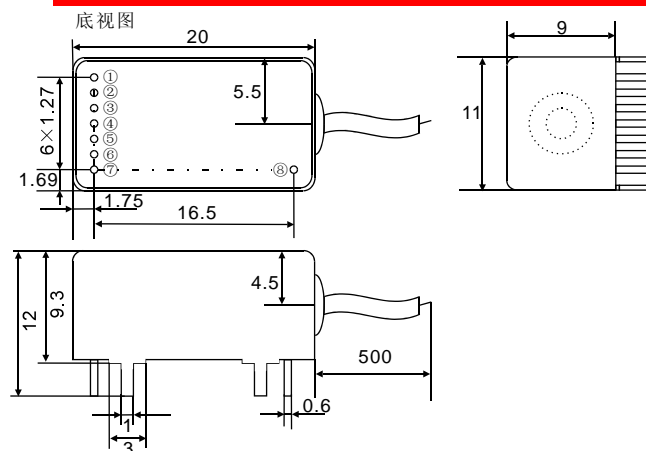
管脚	描述
1	电源输入+5Vdc, +12Vdc,+15Vdc,+24V
2	电源地
3	信号地
4	电压给定, 0-2.5V对应0到100% 额定输出
5	参考电压2.5V
6	低电压启动
7	电压显示 (可选), 0-2.5V对应0到100% 额定输出
8	高压地
9	高压输出

MMC尺寸: 单位mm

M1 可选



M2 可选



MMC接线示意图

