

AI-208 型人工智能温度控制器

使用说明书

(V7.8)



1. 主要特点

- 专为轻工机械、烘箱、实验设备、制冷 / 制热设备等温度范围在 0~999℃ 之间加热的应用而设计，操作简便、易学易用及价格低廉。
- 主板自带 SSR 电压驱动或继电器触点输出，无需另外安装输出模块，可选装 L0 或 L5 继电器模块用于 1~2 路报警。
- 全球通用的 100~240VAC 范围电源。
- 采用具备自整定 (AT) 功能的 AI 人工智能调节算法。
- 通过 ISO9001 质量认证和 CE 认证，在质量、抗干扰能力及安全标准方面达到国际水准。

2. 型号定义

AI-208 仪表型号由 4 部分组成，如下：

AI-208 A1 G L0
① ② ③ ④

① 表示仪表型号

AI-208 型人工智能温度控制器，0.3 级测量精度，1℃ 或 0.1℃ 显示分辨率

② 表示仪表面板尺寸规格

- A 面板 96×96mm，开口 92×92mm，插入深度 100mm
- A1 面板 96×96mm，开口 92×92mm，插入深度 70mm
- B 面板 160×80mm (宽×高)，开口 152×76mm，插入深度 100mm
- B1 面板 160×80mm (宽×高)，开口 152×76mm，插入深度 70mm
- D1 面板 48×48mm，开口 45×45mm，插入深度 78.5mm
- D2 面板 48×48mm，开口 45×45mm，插入深度 95mm
- D 面板 72×72mm，开口 68×68mm，插入深度 95mm
- E 面板 48×96mm (宽×高)，开口 45×92mm，插入深度 100mm
- E1 面板 48×96mm (宽×高)，开口 45×92mm，插入深度 70mm
- F 面板 96×48mm (宽×高)，开口 92×45mm，插入深度 100mm
- F1 面板 96×48mm (宽×高)，开口 92×45mm，插入深度 70mm

③ 表示仪表主输出 (OP1) 安装的规格

- L 表示为继电器常开输出，规格为 2A/250VAC，具备压敏电阻火花吸收功能
- G 表示为 SSR 电压输出，规格为 30mA/5VDC 与输入不隔离

④ 表示仪表报警辅助位置 (AUX) 安装的模块规格，可提供 1 路或 2 路报警输出

N 或不写表示没有安装模块

L0 表示安装有常开 + 常闭端的大体积继电器模块，规格为 2A/250VAC，支持 AU1 报警输出

L5 表示安装 2 路常开继电器模块，规格为 2A/250VAC，可支持 AU1 及 AU2 两路报警输出

备注：D1 尺寸的仪表，OUTP 固定为 SSR 驱动电压输出 5VDC/30mA，AU1 可选继电器输出 (常开 + 常闭 2A/250VAC)，D1 不能模块化安装。

3. 技术规格

- 输入规格：K、E、J、N、Pt100 可自由选择。
- 测量范围：K、E、J、N 为 0~999℃；Pt100 为 0~800℃。
- 测量精度：AI-208 0.3 级 (0.3%FS±1℃)。
- 调节方式：带自整定 (AT) 功能的 AI 人工智能调节或位式 (ON/OFF) 调节。
- 固态继电器电压输出：5VDC/30mA (用于驱动 SSR 固态继电器，多个 SSR 时请并联 SSR 的输入)。
- 继电器触点开关输出：250VAC/2A 或 30VDC/2A，常开型。
- 报警功能：上限报警、下限报警及正负偏差报警功能。
- 电源：100~240VAC，-15%，+10% / 50 - 60Hz
- 电源消耗：≤ 2W
- 使用环境：温度 -10 ~ +60℃ 湿度 0~90RH%

4. 基本显示状态

仪表上电后为基本显示状态，上显示窗口显示测量值 (PV)，下显示窗口显示给定值 (SV)。输入的测量信号超出量程时 (如热电偶断线)，则上显示窗交替显示“orA”字样及测量上限或下限值，此时仪表将自动停止控制输出。

仪表面板上有 4 个 LED 指示灯，OP1、AU1、AU2、RUN 等分别表示输出、报警输出 1、2 和运行指示灯。

5. 操作方法

5.1 改变设定温度

在基本显示状态下，如果参数锁没有锁上，可通过按 (←)、(↓)、(→) 键来修改下显示窗口显示的设定温度控制值。按 (↓) 键减小数据，按 (→) 键增加数据，可修改数值位的小数点同时闪烁 (如同光标)。按 (→) 键并保持不放，可以快速地增加 / 减少数值，并且速度会随小数点右移自动加快 (2 级速度)。而按 (←) 键则可直接移动修改数据的位置 (光标)，按 (→) 或 (↓) 键可修改浮动位置的数值，操作快捷。



按 (↓) 键可减小数据；按键并保持不放，可以快速地减少数值。



按 (→) 键可增加数据；按键并保持不放，可以快速地增加数值。



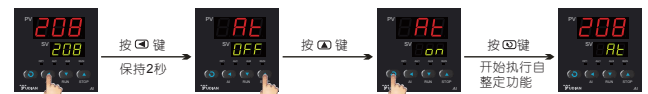
按 (←) 键则可直接移动修改数据的位置 (光标)。

5.2 自整定 (AT) 操作

采用 AI 人工智能 PID 方式进行控制时，可进行自整定 (AT) 操作来确定 PID 调节参数。在基本显示状态下按 (←) 键并保持 2 秒，将出现 At 参数，按 (→) 键将下显示窗的 oFF 修改为 on，再按 (→) 键确认即可开始执行自整定功能。在基本显示状态下仪表下显示窗将闪烁显示“AT”字样，此时仪表执行位式调节，经 2 个振荡周期后，仪表内部微处理器可自动计算出 PID 参数并结束

自整定。如果要提前放弃自整定，可再按 (←) 键并保持约 2 秒钟调出 At 参数，并将 on 设置为 oFF 再按 (→) 键确认即可。

注：系统在不同给定值下整定得出的参数值不完全相同，执行自整定功能前，应先将给定值 SV 设置在最常用值或是中间值上，如果系统是保温性能好的电炉，给定值应设置在系统使用的最大值上，自整定过程中禁止修改 SV 值。视不同系统，自整定需要的时间可从数秒至数小时不等。自整定刚结束时控制效果可能还不是最佳，由于有学习功能，因此使用一段时间后方可获得最佳效果。



在基本显示状态下闪烁显示“AT”字样

5.3 设置参数

在基本显示状态下按 (←) 键并保持约 2 秒钟，即进入现场参数表。按 (→) 键可显示下一参数。如果参数没有锁上，用 (←)、(↓)、(→) 等键可修改参数值。按 (←) 键并保持不放，可返回显示上一参数。先按 (←) 键不接着再按 (→) 键可退出设置参数状态。如果没有按键操作，约 30 秒钟后会自动退出设置参数状态。设置 Loc=808，可进入系统参数表，如下表。



5.4 参数表

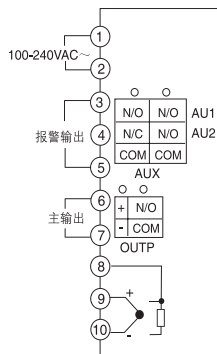
参数	参数含义	说明	设置范围
HIA	上限报警	测量值 PV 大于 HIA 值时仪表将产生上限报警；测量值 PV 小于 HIA-AHY 值时，仪表将解除上限报警。	0~999℃
LoA	下限报警	当 PV 小于 LoA 时产生下限报警，当 PV 大于 LoA+AHY 时下限报警解除。	0~999℃
HdA	偏差上限报警	当偏差 (测量值 PV 减给定值 SV) 大于 HdA 时产生偏差上限报警。当偏差小于 HdA-AHY 时偏差上限报警解除。	0~999℃
LdA	偏差下限报警	当偏差 (测量值 PV 减给定值 SV) 小于 LdA 时产生偏差下限报警。当偏差大于 LdA+AHY 时偏差下限报警解除。	0~999℃
Loc	参数修改级别	Loc=0，允许修改 HIA、LoA、HdA 及 LdA 参数及给定值 SV； Loc=1，禁止修改 HIA、LoA、HdA 及 LdA 参数，允许修改给定值 SV； Loc=2~3，允许修改 HIA、LoA、HdA 及 LdA 参数，禁止修改给定值 SV； Loc=4~255，禁止修改所有参数及给定值 SV。 设置 Loc=808，并按 (→) 确认，可检查修改以下参数，否则按 (→) 键退出参数设置状态。	0~255
AHY	报警回差	用于避免报警输出继电器频繁动作，一般建议设置为 2℃。	0~200

AOP	报警输出定义	AOP 用于定义 HIA、LOA、HdA 及 LdA 报警的输出位置，如下： $AOP = \frac{C}{HdA + LdA} \frac{B}{LoA} \frac{A}{HIA}$; A、B 数值范围是 0-2, 0 或其它数表示不从任何端口输出该报警, 1、2 分别表示该报警由 AU1 及 AU2 输出。C 数值定义如下表: <table border="1"> <tr> <th>C</th> <th>HdA</th> <th>LdA</th> </tr> <tr> <td>0</td> <td>无</td> <td>无</td> </tr> <tr> <td>1</td> <td>AU1</td> <td>无</td> </tr> <tr> <td>2</td> <td>AU2</td> <td>无</td> </tr> <tr> <td>5</td> <td>AU1</td> <td>AU1</td> </tr> <tr> <td>6</td> <td>AU2</td> <td>AU1</td> </tr> <tr> <td>7</td> <td>无</td> <td>AU1</td> </tr> <tr> <td>8</td> <td>无</td> <td>AU2</td> </tr> <tr> <td>9</td> <td>AU1</td> <td>AU2</td> </tr> </table>	C	HdA	LdA	0	无	无	1	AU1	无	2	AU2	无	5	AU1	AU1	6	AU2	AU1	7	无	AU1	8	无	AU2	9	AU1	AU2	0~922
		C	HdA	LdA																										
		0	无	无																										
		1	AU1	无																										
		2	AU2	无																										
		5	AU1	AU1																										
		6	AU2	AU1																										
		7	无	AU1																										
		8	无	AU2																										
		9	AU1	AU2																										
Ctrl	控制方式	onF, 采用 ON-OFF 位式调节, 当测量值 PV 大于给定值 SV 时输出断开停止加热, 当 PV 小于 SV-AHY 时输出重新接通加热。 AI, 采用具备人工智能技术的 AI-PID 调节算法, 输出周期可调整的时间比例输出。	AI																											
run	运行方式	Fru 保持运行控制状态, 此时不能从面板操作控制启停。 run 运行状态, 该状态下可按住 (Δ) 仪表进入停止状态。 StP 停止状态, 该状态下可按住 (▽) 仪表进入运行状态。	Fru																											
Act	正 / 反作用	rE, 反作用调节方式, 输入增大时, 输出趋向减小, 如加热控制。 dr, 正作用调节方式, 输入增大时, 输出趋向增大, 如致冷控制。 rEb, 反作用调节方式, 并且有上电免除下限报警及偏差下限报警功能。 drb, 正作用调节方式, 并且有上电免除上限报警及偏差上限报警功能。	rE																											
P	比例带	P 为定义 APID 及 PID 调节的比例带, 单位为 % 或 F, 而非采用量程的百分比。 注: 通常都可采用 AT 功能确定 P、I、D 及 Ctl 参数值, 但对于熟悉的系统, 比如成批生产的加热设备, 可直接输入已知下确定的 P、I、D、Ctl 参数值。	1~999																											
I	积分时间	定义 PID 调节的积分时间, 单位是秒, I = 0 时取消积分作用。	0~999 秒																											
d	微分时间	定义 PID 调节的微分时间, 单位是 0.1 秒。d=0 时取消微分作用。	0~999 秒																											
Ctl	输出周期	采用 SSR 或可控硅输出时一般设置为 0.5-3.0 秒。当输出采用继电器开关时, 短的控制周期会缩短机械开关的寿命或导致冷 / 热输出频繁转换启动, 周期太长则使控制精度降低, 因此一般在 15-40 秒之间, 建议 Ctl 设置为系统滞后时间的 1/4~1/10 左右; 当控制方式为 On-OFF 时, Ctl 用于定义进入 OFF 后延迟输出时间, 以保护压缩机运行。	0.5~300 秒																											

CHY	位式调节回差	用于避免 ON-OFF 位式调节输出继电器频繁动作。如加热控制时, 当 PV 大于 SV 时继电器开关断, 当 PV 小于 SV-CHY 时输出重新接通。	0~200																				
InP	输入规格	InP 用于选择输入规格, 其数值对应的输入规格如下: <table border="1"> <tr> <th>InP</th> <th>输入规格</th> <th>InP</th> <th>输入规格</th> </tr> <tr> <td>0</td> <td>K</td> <td>3</td> <td>备用</td> </tr> <tr> <td>4</td> <td>E</td> <td>5</td> <td>J</td> </tr> <tr> <td>6</td> <td>备用</td> <td>7</td> <td>N</td> </tr> <tr> <td>8-20</td> <td>备用</td> <td>21</td> <td>Pt100</td> </tr> </table>	InP	输入规格	InP	输入规格	0	K	3	备用	4	E	5	J	6	备用	7	N	8-20	备用	21	Pt100	0~21
InP	输入规格	InP	输入规格																				
0	K	3	备用																				
4	E	5	J																				
6	备用	7	N																				
8-20	备用	21	Pt100																				
dPt	小数点位置	选择 0、0.0 二种显示格式。	0																				
Scb	主输入平移修正	Scb 参数用于对输入进行平移修正, 以补偿传感器、输入信号、或热电偶冷端自动补偿的误差。PV 补偿后 = PV 补偿前 + Scb。 注: 除非测量有偏差, 否则一般应设置为 0, 不正确的设置会导致测量误差。	-99 ~ +99																				
FIL	输入数字滤波	FIL 决定数字滤波强度, 设置越大滤波越强, 但测量数据的响应速度也慢。在测量受到较大干扰时, 可逐步增大 FIL 使测量值瞬间跳动小于 2~5 个字即可。当仪表进行计量检定时, 应将 FIL 设置为 0 或 1 以提高响应速度。	0~40																				
Fru	电源频率及温度单位选择	50C 表示电源频率为 50Hz, 输入对该频率有最大抗干扰能力; 温度单位为 °C。 50F 表示电源频率为 50Hz, 输入对该频率有最大抗干扰能力; 温度单位为 °F。 60C 表示电源频率为 60Hz, 输入对该频率有最大抗干扰能力; 温度单位为 °C。 60F 表示电源频率为 60Hz, 输入对该频率有最大抗干扰能力; 温度单位为 °F。	50C																				
SPH	给定值上限	限制给定值 SV 的上限设置范围, 例如 SPH=400, 则 SV 设置范围为 0~400°C。	0~999°C																				

6. 接线方法

A、B、E、F 型仪表尺寸接线图:

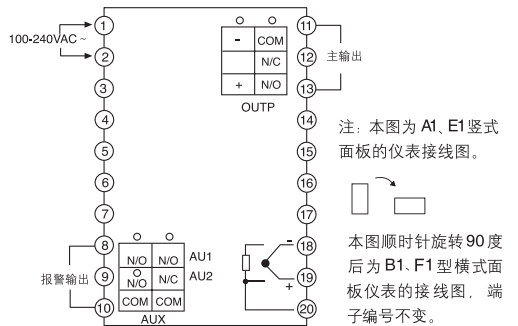


注: 本图为 A、E 竖式面板的仪表接线图。



本图顺时针旋转 90 度后为 B、F 型横式面板仪表的接线图, 端子编号不变。

A1、B1、E1、F1 型仪表尺寸接线图:

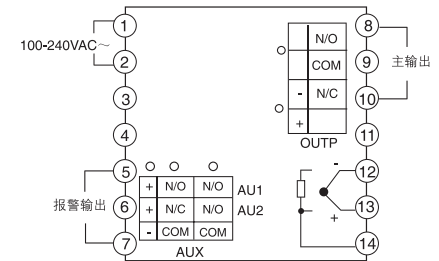


注: 本图为 A1、E1 竖式面板的仪表接线图。

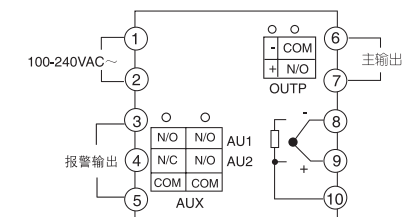


本图顺时针旋转 90 度后为 B1、F1 型横式面板仪表的接线图, 端子编号不变。

D 型面板仪表 (72mmX72mm) 接线图如下:



D1/D2 型面板仪表 (48mmX48mm) 接线图如下:



注 1: 热电偶应用补偿导线直接接入仪表后盖输入端子上, 中间不得转用普通导线连接, 并注意补偿导线型号与极性的正确。

注 2: 外接的固态继电器 (SSR) 应使用输入与输出之间隔离耐压大于 2300V 的产品 (CE 认证的安全要求)。