

PAL RTC

样品前处理平台

机械式工具转换



全自动样品前处理设备

性能超乎你的想象



北京博赛德科技有限公司

BCT TECHNOLOGY LTD



PAL SYSTEM

- 自动化机械切换工具
- 非常高的生产率和非常宽的应用范围
- 进样前的自动化前处理过程
- 在 X 轴宽度流路上能达到 100%样品处理量
灵活性极高
- 独特的 PAL Sample 控制软件

目录

性能特点

进样模块及进样工具

进样针

模块

仪器设置

PAL 样品控制

技术参数



PAL RTC

Prep and Load Platform

全自动样品前处理和加载系统

PAL RTC 是 PAL 系列成熟产品中能够自动化切换进样工具的开创性的产品。样品前处理已不再成为色谱分析检测的瓶颈----因为,所有的前处理过程和进样步骤都可以在 PAL RTC 中自动化完成。

全新的 PAL RTC 基于机械化的平台,可自动化地有效地完成样品的前处理及进样过程。通过高达六个不同类型的进样工具的自动切换, PAL RTC 能够使生产率大幅提高,应用范围进一步扩大。在一个方法中,自动进样器可以自由在液体进样、顶空进样和 SPME 进样中进行快速切换,避免了至少耗费 30 秒的手工切换操作。选配的蜗旋混合器和不同体积的进样针是一扇打开样品前处理自动化的门。

液液萃取、衍生化、标样添加以及样品稀释等手动操作已经不再需要, PAL RTC 将根据您的需要选择合适的工具,全面实现自动化。

PAL RTC 通过专用的 PAL Sample Control 软件进行控制,还可与十种以上的其他色谱数据软件和质谱数据系统兼容。

想象有界,可能无止!

性能特点

前所未有的准确性和重现性
一台仪器实现分析的灵活性
实现 7x24 小时的无人值守
实现液体、顶空和 SPME 进样的自动切换
满足稀释、衍生化和进样过程中对不同体积进样针的需要

- 多种 SPME 纤维针的使用，便于方法开发
- 通过不同型号进样针的使用满足宽范围的进样体积的需求

通过进样工具的自动切换保证前处理步骤的精确度和重新性：

- 序列稀释
- 校准稀释
- 添加标样
- 衍生化

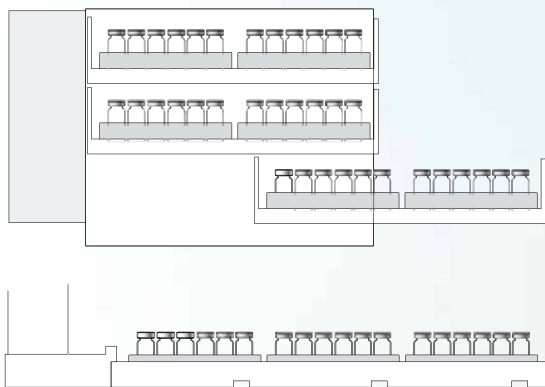
增加样品瓶容量

Y 轴 255mm 的扩展工作范围，使单独一个样品支架上的样品位高达 100 多个

容量：

- 162 个 2 ml 样品瓶
- 60 个 10/20ml 样品瓶
- 3 个微通道板

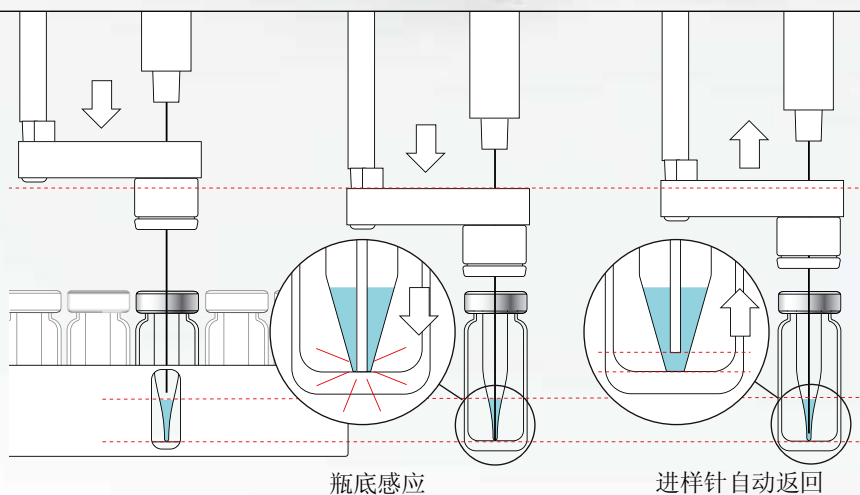
如果配置了 4 个控温样品盒，一台 PAL RTC 可处理将近 9216 个 384MTP 样品或者 1269 个 2ml 样品。



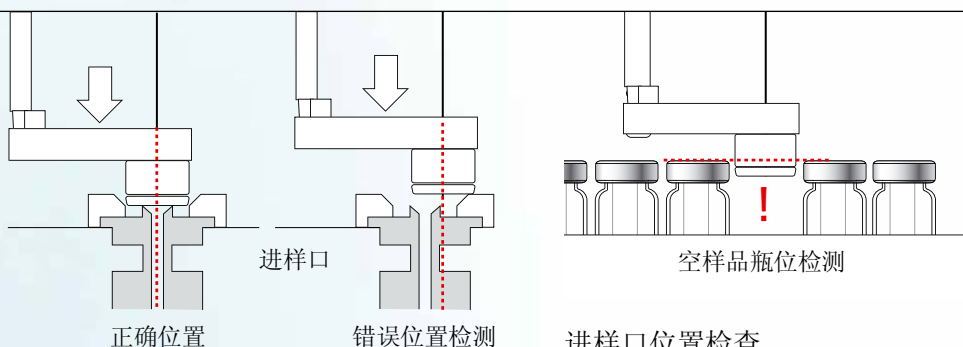
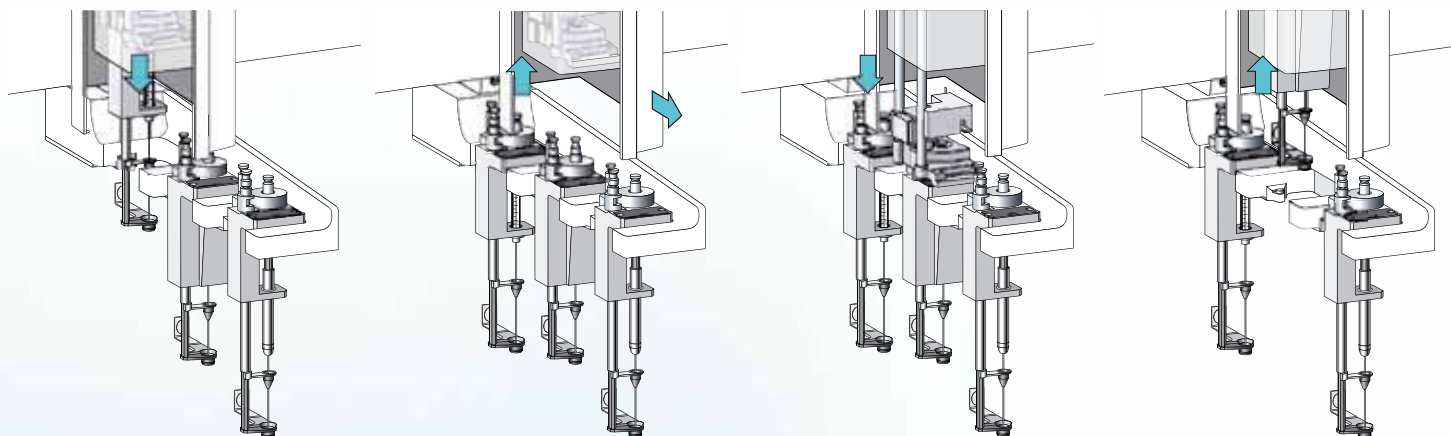
瓶底感应

瓶子底部的传感器能够保证从很小的样品量中抽取更少的样品。例如，从仅有 5 μ l 的样品中抽取 3x1 μ L 样品。

有了传感器的监控，当进样针触到瓶底时会快速自动返回（可自定义返回距离），避免针的折断或损坏。



进样工具自动切换



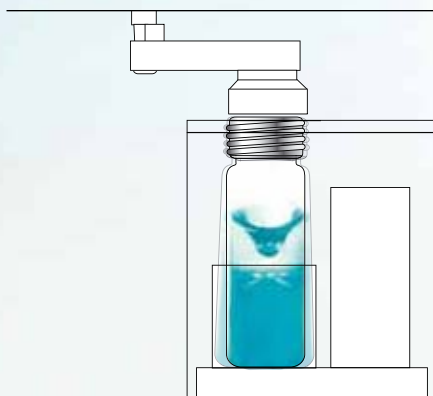
正确位置

错误位置检测

空样品瓶位检测

进样口位置检查

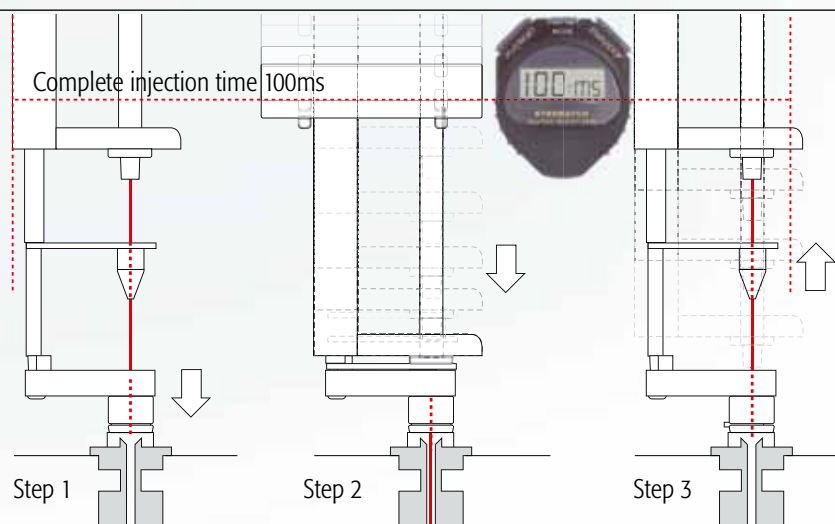
可自定义 Z 轴偏差, 用于检测进样口的正确位置和样品瓶丢失



蜗旋混合器

使样品在液体均一化和萃取过程中有效混合

- 磁力传送
- 标准样品瓶尺寸: 2ml/10ml/20ml
- 一个额外点用于自定义具体瓶子
- 提供有效的二相混合



Complete injection time 100ms

Step 1

Step 2

Step 3

冷针头进样

快速 GC 进样时间小于 100ms, 从而降低分流/不分流进样模式中的歧视

进样模块及进样工具

进样模块

独特的进样模块为先进的样品前处理过程、液体进样（包括稀释）和衍生化步骤等任一耗时的重复性步骤提供进样工具间的自动切换（不同体积的进样针或不同的进样工具）。进样方式的多样性和较宽的进样体积量程等优点，允许灵活地为用户量身定制全自动的样品前处理及进样过程。

- 一个进样模块支持 3 个进样工具
- 一台 PAL RTC 可安装 2 个进样模块
- 通过工具识别和位置的控制确保过程的安全性
- 可用多个进样工具实现不同纤维头间的方法自动筛选

液体进样工具

- 支持 57mm 或 85mm 长度的进样针
- 有效进样针：
1.2 μ L / 5 μ L / 10 μ L / 100 μ L / 250 μ L / 500 μ L / 1'000 μ L / 10'000 μ L

顶空进样工具

- 三种不同体积进样针：
1'000 μ L / 2'500 μ L / 5'000 μ L
- 进样针温度能以每步 1 $^{\circ}$ C 的速率从 40 $^{\circ}$ C 加热到 150 $^{\circ}$ C
- 通过 X-Y-Z 轴流路可用惰性气体清洗进样针
- 磁力传输瓶大小：2mL, 10mL, 20mL

SPME 进样工具

- 支持 SPME 纤维老化模块（独立模块）
- 新型 SPME 支架以更好保护纤维头
- 与其他 SPME 纤维头兼容
- 很容易手动更换纤维
- 支持 10mm 或 20mm 长度的纤维



带液体进样、顶空进样和 SPME 进样工具的进样模块



液体进样工具 (LS Tool)

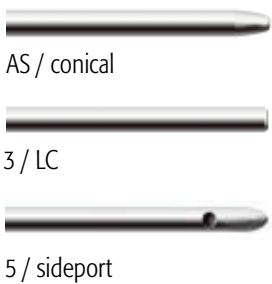
顶空进样工具 (HS Tool)

SPME 进样工具

进样针



Point Styles



Description		Volume	Diameter	Needle Length	Gauge	Point Style	Bottom Sense
D7/57 Tool		1.2µL - 100µL	D7	57			
GC	liquid syringe	1.2µL	7mm	57mm	23P	AS / conical	no
GC	liquid syringe	1.2µL	7mm	57mm	26P	AS / conical	no
GC	liquid syringe	5µL	7mm	57mm	23s	AS / conical	possible
GC	liquid syringe	5µL	7mm	57mm	26s	AS / conical	possible
LC	gastight syringe	10µL	7mm	57mm	22s	3 / LC	possible
GC	liquid syringe	10µL	7mm	57mm	23s	AS / conical	possible
GC	gastight syringe	10µL	7mm	57mm	23s	AS / conical	possible
GC	liquid syringe	10µL	7mm	57mm	26s	AS / conical	possible
GC	gastight syringe	10µL	7mm	57mm	26s	AS / conical	possible
LC	X-type syringe	25µL	7mm	57mm	22s	3 / LC	possible
GC	gastight syringe	25µL	7mm	57mm	23s	AS / conical	possible
GC	gastight syringe	25µL	7mm	57mm	26s	AS / conical	possible
LC	X-type syringe	100µL	7mm	57mm	22	3 / LC	possible
GC	gastight syringe	100µL	7mm	57mm	23	5 / sideport	possible
LC	X-type syringe	100µL	7mm	57mm	22s	3 / LC	possible
GC	gastight syringe	100µL	7mm	57mm	23s	AS / conical	possible
GC	gastight syringe	100µL	7mm	57mm	26s	AS / conical	possible
D8/57 Tool		250µL - 1'000µL	D8	57			
LC	gastight syringe	250µL	8mm	57mm	22	3 / LC	possible
GC	gastight syringe	250µL	8mm	57mm	23	5 / sideport	possible
GC	gastight syringe	250µL	8mm	57mm	26	AS / conical	possible
LC	gastight syringe	500µL	8mm	57mm	22	3 / LC	possible
GC	gastight syringe	500µL	8mm	57mm	23	5 / sideport	possible
GC	gastight syringe	500µL	8mm	57mm	26	AS / conical	possible
LC	gastight syringe	1'000µL	8mm	57mm	22	3 / LC	possible
GC	gastight syringe	1'000µL	8mm	57mm	23	5 / sideport	possible
GC	gastight syringe	1'000µL	8mm	57mm	23	AS / conical	possible
D18/57 Tool		10'000µL	D18	57			
GC/LC	gastight syringe	10'000µL	18mm	57mm	19	3 / LC	possible
D7/85 Tool		1.2µL - 100µL	D7	85			
GC	liquid syringe	1.2µL	7mm	85mm	23P	AS / conical	no
GC	liquid syringe	1.2µL	7mm	85mm	26P	AS / conical	no
GC	liquid syringe	5µL	7mm	85mm	26s	AS / conical	no
GC	liquid syringe	10µL	7mm	85mm	23s	AS / conical	possible
GC	gastight syringe	10µL	7mm	85mm	23s	AS / conical	possible
GC	liquid syringe	10µL	7mm	85mm	26s	AS / conical	no
GC	gastight syringe	10µL	7mm	85mm	26s	AS / conical	no
GC	gastight syringe	25µL	7mm	85mm	23s	AS / conical	no
GC	gastight syringe	25µL	7mm	85mm	26s	AS / conical	no
GC	gastight syringe	100µL	7mm	85mm	23	5 / sideport	possible
GC	gastight syringe	100µL	7mm	85mm	26s	AS / conical	no
D8/85 Tool		250µL - 1'000µL	D8	85			
GC	gastight syringe	250µL	8mm	85mm	23	5 / sideport	possible
GC	gastight syringe	250µL	8mm	85mm	26	AS / conical	no
GC	gastight syringe	500µL	8mm	85mm	23	5 / sideport	possible
GC	gastight syringe	500µL	8mm	85mm	26	AS / conical	no
GC	gastight syringe	1'000µL	8mm	85mm	23	AS / conical	possible
HS Tools		1'000µL - 5'000µL		65			
GC	gastight syringe	1'000µL		65mm	23	5 / sideport	possible
GC	gastight syringe	2'500µL		65mm	23	5 / sideport	possible
GC	gastight syringe	5'000µL		65mm	23	5 / sideport	possible

模块

蜗旋混合模块

能使样品在液体均一化和萃取过程中有效混合

- 磁力传输
- 标准瓶子尺寸：2mL / 10mL / 20mL
- 一个额外点允许自定义瓶子大小
- 二相能够有效充分混合



蜗旋混合器展示全自动液液萃取过程

加热搅拌模块

用于样品的加热平衡和搅拌

- 6 个 20ml 瓶位
- 温度范围 40-200°C
- 搅拌速度 250-750rpm
- 2ml 或 10ml 瓶可选配支架使用



加热搅拌模块

SPME 纤维头老化模块

样品富集前对 SPME 纤维头进行老化

- 温度能加热至 350°C
- 老化时用惰性气体吹扫，提高老化效率
- 额外的替换纤维头位置，允许同时老化 2 根纤维头



SPME 纤维头老化模块

模块

阀驱动模块

通用阀驱动，适于在线 LC-LC/MS 或 SPE-LC/MS 的样品进样和柱切换，多流路技术和柱选择等应用。

- 阀驱动支持 VICI/Valco 阀和 Rheodyne 阀
- 进样口底部感应：无需校正进样口的扎针位置
- 恒力技术减少进样过程中的死体积
- UHPLC/HPLC：阀快速切换时间提高高达 50%，更加优化系统效率，延长柱子寿命
- 堆叠设计减少空间需要，允许更灵活的配置
- 多阀解决方案具有巨大的灵活性
- 快速清洗模块可架在阀驱动的下方



3 个进样阀和 1 个选择阀。错列的进样口配置减少对 x 轴空间的需求

快速清洗模块

- 清洗所有规格的进样针
- 集成泵用于清洗溶剂的传送
- 支持 2 种不同的清洗溶剂（水和有机溶剂）
- 通过流量自动化调节降低溶剂消耗
- 可与阀驱动模块堆叠放置，将所需空间最小化



快速清洗模块

模块

样品盘支撑模块

为样品架或样品盘提供精准定位

容量:

- 3 x MTP 4-384
- 3 x DW 6-96
- 3 x VT12, VT15, VT54 or VT70
- 1x Rack R60
- 可将 MTP、DW 和 VT 架组合使用

控温样品盒 2DW 模块

可在自定义温度 4-40°C 下存放 2 个样品架或样品盘。

可使用标准透明样品瓶,即使是光敏化合物。

容量:

- 2 x MTP 4-384
- 2 x DW
- 2 x VT15 (仅限 10ml 瓶)
- 2 x VT54 or VT70

控温样品盒 6DW 模块

可在自定义温度 4-40°C 下存放 6 个样品架或样品盘。

可使用标准透明样品瓶,即使是光敏化合物。

容量:

- 6 x MTP
- 6 x DW
- 6 x VT15 (仅限 10ml 瓶)
- 6 x VT54 or VT70
- 各种类型组合使用

样品盘

为标准样品瓶提供准确定位

- VT12 样品盘: 12 个 40mL 样品瓶位
- VT15 样品盘: 15 个 10ml 或 20mL 样品瓶位
- VT54 样品盘: 54 个 2ml 样品瓶位
- VT70 样品盘: 70 个 1mL 样品瓶位
- R60 样品盘: 60 个 10ml 或 20 mL 样品瓶位



样品盘支撑模块



控温样品盒 2DW



控温样品盒 6DW



样品盘: VT70, VT54, VT15, VT12 和 R60

模块

标准清洗模块

为少体积进样提供清洗：

- 4 个 10mL 清洗瓶
- 1 个 10mL 废液瓶
- 可选配废液端口适配器，以连接管路到废液瓶



标准清洗模块

大体积清洗模块

为大体积进样提供清洗：

- 2 个 100mL 清洗瓶
- 连接管路的废液端口可连接到废液瓶

溶剂模块

用于需求大量溶剂的应用，如溶剂稀释：

- 3 个 100mL 溶剂位



大体积清洗模块

溶剂模块

条形码阅读器模块

独特的条形码阅读器能让 PAL RTC 自动进样器自动读取 2ml, 10ml, 20ml 瓶子上的条形码标签，而不管瓶子方向有没有放置正确。因此，这一功能确保了操作过程的安全性和可追溯性。

- 条形码阅读器识别瓶子上的水平条码
 - 条形码阅读器具有两个扫描模块，
 - 允许任意方向瓶子的识别
- 标准瓶子规格：2mL / 10mL / 20mL



条形码阅读器

仪器设置

仪器的设置和所有的配置既可以通过手持终端完成，也可以通过电脑终端软件实现。

手持终端

PAL 的终端控制器位于自动进样器正面的左手位置，是显示仪器状态、方便安装设置和维护的理想解决方案。

- 状态控制和直接访问
- 具有多种用户级别的友好操作界面
- 不同级别的用户具有不一样的访问权限
- 对各种工具和模块的使用进行引导



手持终端

电脑终端软件

在局域网内的任一台电脑上安装虚拟终端，即可方便检查 PAL RTC 的各种状态。

通过“PALbus”通讯使得添加并控制主动模块的双向模式提高了灵活性。自检模式大大简化了模块添加到现有系统配置中的操作。双向通讯允许用户在任何时间任何地点控制模块。数据存储在日志文件中，不仅确保了较高程度的安全，还有利于每个方法性能、分析结果的可追溯性，即使当检查机构要求调出数据时，也很容易找到重要信息。



电脑终端软件

PAL Sample Control

使样品前处理智能化、自动化

PAL Sample Control 是一套基于 PAL RTC 的控制软件,它使样品前处理的步骤变得更加有效和自动化,它随每套 PAL RTC 发运。PAL Sample Control 有多种接口,如 Xcalibur、ChemStation、Analyst 和 MassHunter 等,确保能够集成到现有的色谱数据系统(CDS)中。该软件可以和其他的系统交换数据并能控制所有的过程。基于智能优化的时间管理,该软件很大程度上提高了分析系统的工作效率。当一个样品正在分析时,下一个样品的前处理过程也已经开始。该软件通过一些任务的设定真正意义上简化了样品前处理步骤,如创建方法或编辑样品列表,都是非常简单的。

时间表优化

在提交了样品列表之后,软件会自动计算整个运行时间的优化列表,计算结果将通过图表形式展现出来。仪器实际状态也将会以图或表的形式显示。通过点击“start”开始对第一个时间表进行优化,其他时间表将在上一个分析完成后执行。运行期间,可在任意时间任意点上加入优先样品。

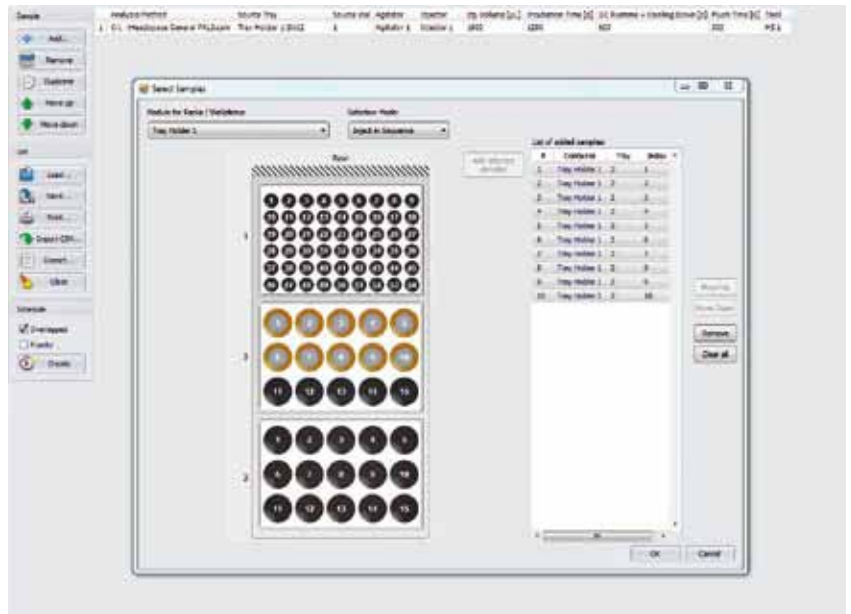
方法编辑

该软件可以在 10 个以上的色谱数据系统(CDS)中应用,通过准备任务栏的使用将方法进行直接简单的编辑。样品列表能够被灵活且简单地创建,并随后传递到分析系统中。

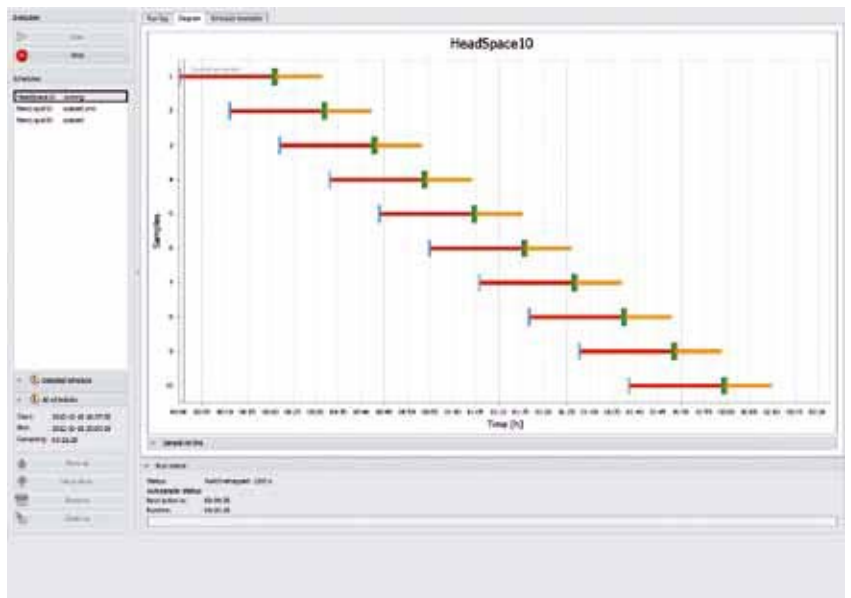
应用于常见的 CDS 数据系统中。

支持的 CDS 和 MS 数据系统

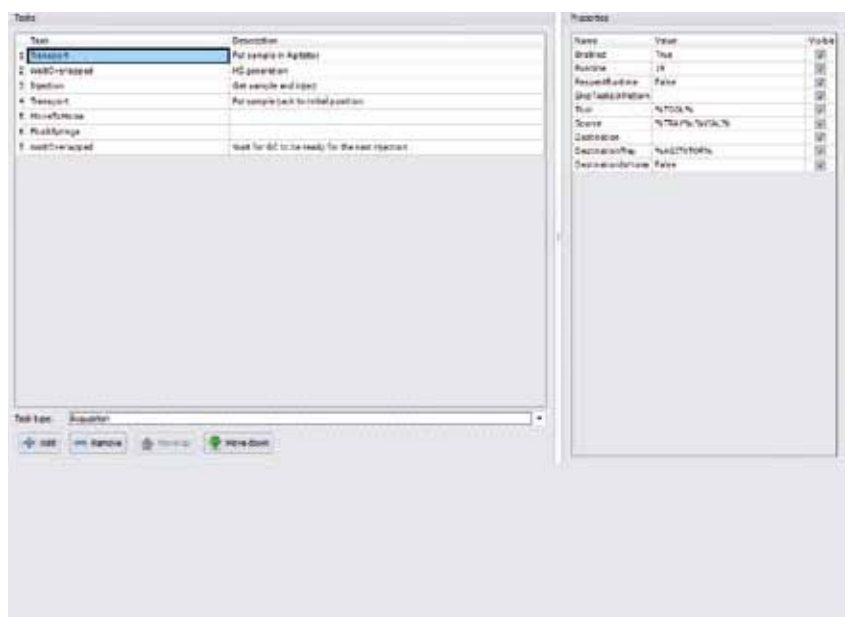
- Analyst
- ChemStation
- Chromcard
- ChromPerfect
- ChromQuest
- Clarity
- Empower 2
- EZChrom
- MassHunter for GCMS
- QuanLab
- Xcalibur



通过样品选择器轻松创建样品列表



顶空重叠进样的优化运行表



通过准备任务栏的使用创建方法

技术指标

		
	PAL RTC standard x-axis length	PAL RTC xtended x-axis length
工作空间 View	Width: 735mm (28.9 inches) Depth: 255mm (10.0 inches) Height: 419mm (16.5 inches)	Width: 1090mm (43.0 inches) Depth: 255mm (10.0 inches) Height: 419mm (16.5 inches)
尺寸大小 View	Width: 850mm (33.5 inches) Depth: 503mm (19.8 inches) Height: 547mm (21.5 inches)	Width: 1205mm (47.5 inches) Depth: 503mm (19.8 inches) Height: 547mm (21.5 inches)
样品容量 View	4 Tray Holders Up to 840 1mL vials 648 2mL vials 240 10/20mL vials 18 MT/DW plates	6 Tray Holders Up to 1260 1mL vials 972 2mL vials 360 10/20mL vials 24 MT/DW plates
微通道样品容量 View	2 Peltier Stacks Up to 840 1mL vials 648 2mL vials 180 10/20mL vials 12 MT/DW plates	4 Peltier Stacks Up to 1680 1mL vials 1296 2mL vials 360 10/20mL vials 24 MT/DW plates
可选模块		
涡轮混合器	是	是
搅拌器模块	是	是
阀切换模块	是	是
条形码阅读器模块	是	是
Peltier Stack 2DW 模块	是	是
Peltier Stack 6DW 模块	是	是
快速清洗模块	是	是
标准清洗模块	是	是
大体积清洗茉莉	是	是
溶剂模块	是	是
SPME 纤维老化模块	是	是
MHE 模块	是	是
支持的进样技术	是	是
工具	是	是
液体进样	是	是
顶空进样	是	是
SPME	是	是
MHE	是	是

以人为本
科技当先
真诚合作
成就未来



BC 北京博赛德科技有限公司

北京市朝阳区阜通东大街方恒国际 B 座 708 层

联系电话：010-84724315/6/8

传 真：010-84724311

网 址：www.bct-tech.com

售后服务热线：4006-400-010