

新品上市

CXF1400

KYKY

KYKY TECHNOLOGY CO., LTD.

→ 性能优势

- 高洁净度 低振动 免维护
- 转子自动平衡 断电自动保护
- 任意角度安装



CXF1400型磁悬浮分子泵

→ 技术指标

抽气速率 (L/s)	1400	建议前级泵 (L/s)	15
压缩比	$N_2 : 10^7$	水嘴	内径Φ10 直插自密封
极限压强 (Pa)	$\leq 2 \times 10^{-6}$	安装方式	竖直、水平
建议启动压强 (Pa)	<20	冷却方式	水冷
排气口法兰	KF40	冷却水温度 (°C)	20
进气口法兰	DN200 LF DN200 CF	冷却水流量 (L/min)	1
额定转速 (rpm)	24000	冷却水压力 (MPa)	<0.15
启动时间 (min)	7	环境温度 (°C)	5-45
振动值 (μm)	<0.05	重量 (kg)	48

KYKY

北京中科科仪股份有限公司
KYKY TECHNOLOGY CO., LTD.

+

公司总部：北京市海淀区中关村北二条13号（100190）
销售热线：010-62571592 服务热线：400-6555-400
传真：010-62617951 邮箱：market@kyky.com.cn
网址：www.kyky.com.cn

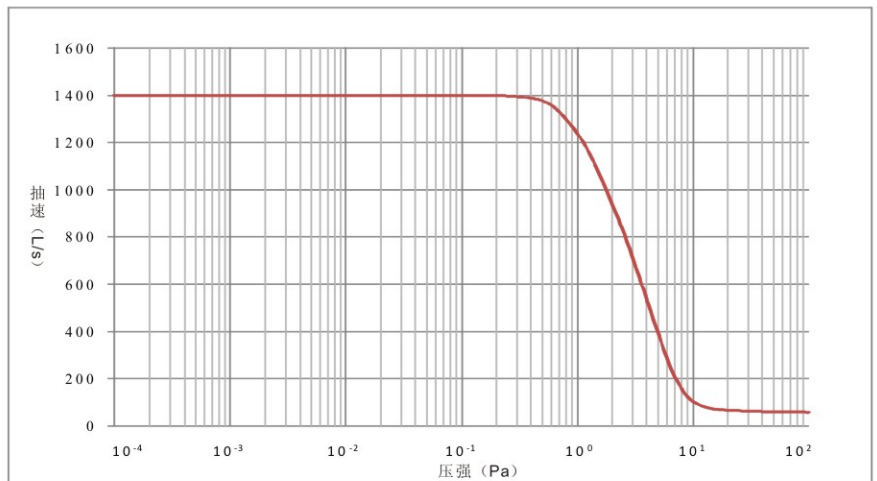
新品上市
CXF1400

KYKY

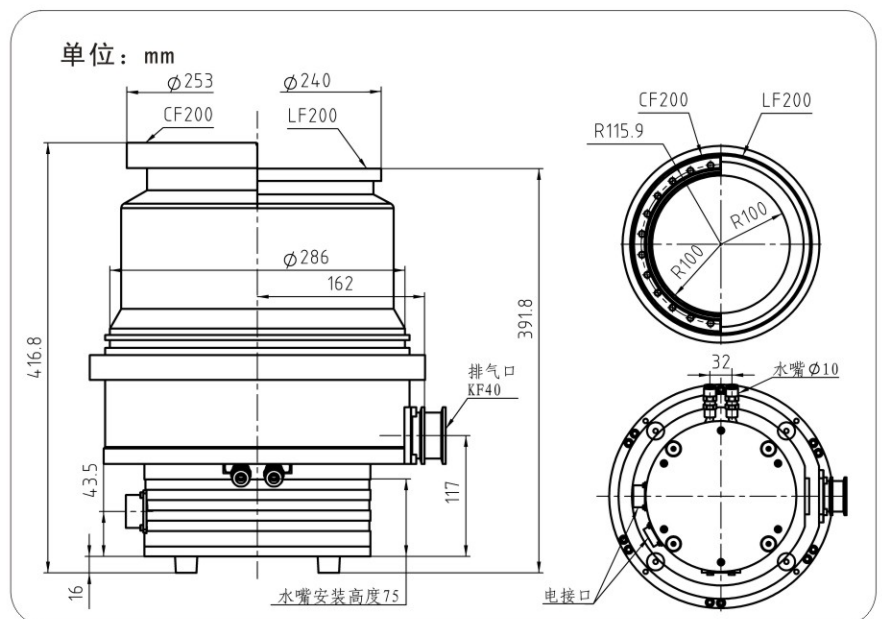
抽速曲线



CXF1400型磁悬浮分子泵



安装尺寸



KYKY

北京中科科仪股份有限公司
KYKY TECHNOLOGY CO., LTD.

+

公司总部: 北京市海淀区中关村北二条13号 (100190)
 销售热线: 010-62571592 服务热线: 400-6555-400
 传真: 010-62617951 邮箱: market@kyky.com.cn
 网址: www.kyky.com.cn