

ZQJ-2000型氦质谱检漏仪

新品上市



(图与实物比例 1:15)

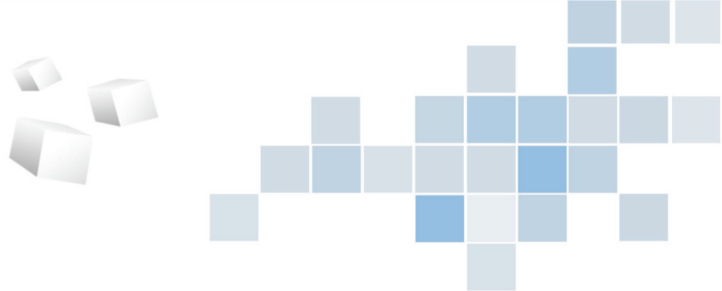
产品特点

操作方便：简便的操作按键，直观的液晶屏数码管双重显示；

功能强大：丰富的菜单参数设置功能，多种检漏模式选择，多种漏率单位选择；
可设定报废点；

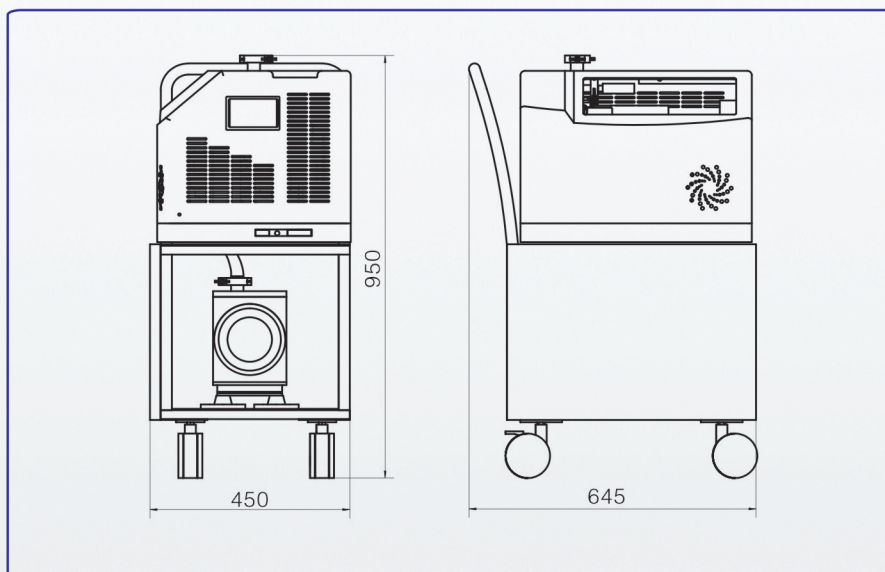
性能可靠：稳定的技术指标，可靠的自动保护功能；

多种接口：仪器提供RS232通讯、外控I/O以及打印机等多种外部接口。



技术指标

型号	ZQJ-2000
最小可检漏率(对He Pa·m ³ /s)	≤2 × 10 ⁻¹¹
检漏显示范围(Pa·m ³ /s)	2 × 10 ⁻¹¹ ~ 1 × 10 ⁻⁵
允许检漏口最高压力(Pa)	1000
响应时间(s)	≤2
启动时间(min)	≤7
外部接口	RS232接口、外控IO接口以及微型打印机接口
电源要求	220V ± 10%, 50Hz, 单相, 10A
工作环境	温度5~45℃, 相对湿度≤80%
长 × 宽 × 高(mm)	645 × 450 × 950



ZQJ-590型氦质谱检漏仪尺寸图 (mm)

公司总部：北京市海淀区中关村北二条13号(100190)
 昌平工厂：北京市昌平区回龙观镇北京国际信息产业
 基地高新二街2号(102206)
 销售热线：010-62571592(北京销售公司)
 021-55885195(上海销售公司)
 0755-26471661(深圳销售公司)

服务热线：400-6555-400
 传真：010-62617951
 邮箱：market@kyky.com.cn
 sales@kyky.com.cn
 网址：www.kyky.com.cn