



GENERATION 2012

IN和IF 培养箱, SingleDISPLAY

INplus和IFplus 培养箱, TwinDISPLAY

自然对流或强制对流

AtmoCONTROL软件

型号:

30 / 55 / 75 / 110 / 160 / 260 / 450 / 750

+30°C ~ +80°C

Memmert I系列培养箱用于全世界的研发, 医学, 药厂以及食品行业。在这些行业应用时, 避免过度加热是非常重要的, 因此温度需要在一个很窄的控制带并精确地维持在设定点。对于有机样品来说, 我们的培养箱可以最优化地加热和控制从较低温度直至+80°C。IN型号是自然对流的循环方式, IF是强制对流的循环方式。





箱体内尽可能少的空气流通

强制的空气对流可能会破坏测试样品蒸发出来的水分，这将会使测试的样品表面脱水。Memmert培养箱，有着完美的加热和温度控制系统，所以不会出现样品表面脱水的情况，确保样品不会因为强制的对流空气而出现表面干燥。在温度最优化分布的箱体内部，强制对流型风扇速度可以以10%的步长调节。

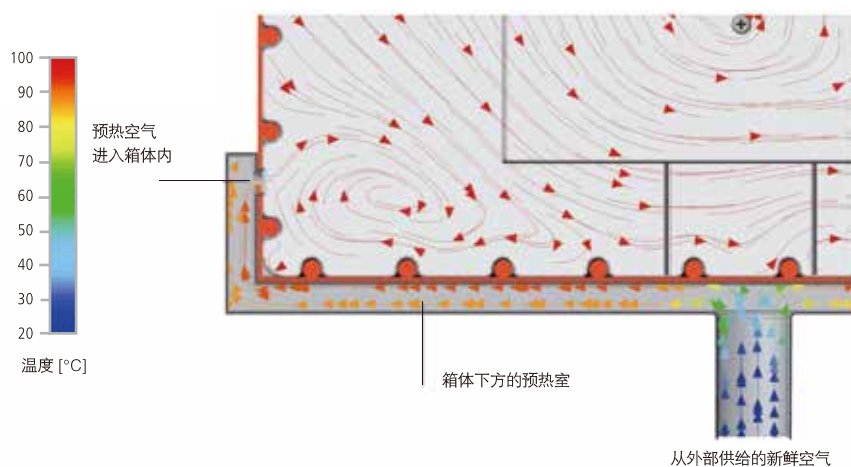


灭菌

INplus及IFplus箱体，可以进行4小时的+160°C的高温灭菌，确保箱体洁净。

新鲜空气的预热

由于输入的新鲜空气引起的温度偏差会影响测试样品的特性或者延长样品烘干，因此，对于Memmert培养箱，新鲜空气先被供给到预热室中预热，然后再引入箱体内。



作为医疗器械的既定用途：

IN/IF可适合应用在输入液和水溶液进行加热，也可用于无菌纺织品的加热

培养箱 I

依照12 880: 2007-05, EN 61010-1 (IEC 61010-1), 61010-2-010

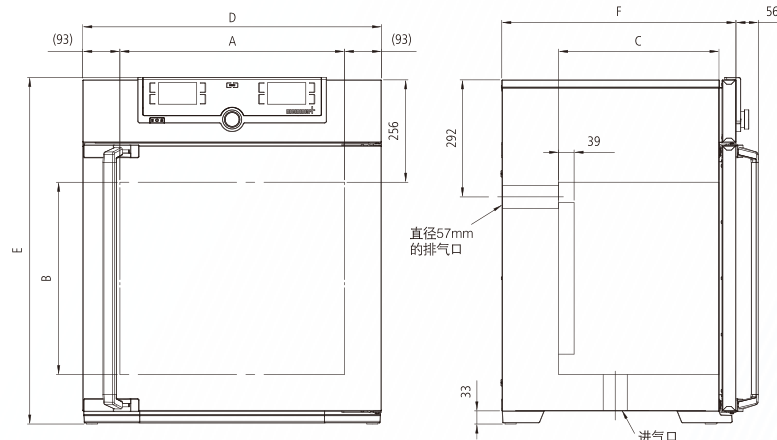


标准配置

- 内腔: 不锈钢材质, 1.4301 (ASTM304), 加热元件布置在四面冲压成型的U型槽内, 实现优异的四面加热
- 内部: 不锈钢格栅板 (30至55: 1块, 75至750: 2块)
- 箱体: 压花不锈钢外列面, 后部采用镀锌钢板, 触摸屏控制的SingleDISPLAY或TwinDISPLAY (450以上双开门)
- 新鲜空气: 通过电子调节风门, 来混合预热的新鲜空气
- 插头: 可选
- 安装: 4个支座, 450和750带可锁定的移动脚轮
- 接口:



(仅TwinDISPLAY)



型号尺寸/说明			30	55	75	110	160	260	450	750
不锈钢内腔	体积	升 (大约)	32	53	74	108	161	256	449	749
	宽度	(A) mm	400	400	400	560	560	640	1040	1040
	高度	(B) mm	320	400	560	480	720	800	720	1200
	深度 (带风扇, 减39mm)	(C) mm	250	330	330	400	400	500	600	600
	不锈钢格栅板 (标准配置)	数量	1	1	2	2	2	2	2	2
	最大搁板数	数量	3	4	6	5	8	9	8	14
	每块搁板的最大载重量	kg	30	30	30	30	30	30	30	30
	箱体最大载荷	kg	60	80	120	175	210	300	300	300
外部压花不锈钢	宽度	(D) mm	585	585	585	745	745	824	1224	1224
	高度 (450和750带脚轮)	(E) mm	707	787	947	867	1107	1186	1247	1726
	深度 (带门把手), 门把手+56mm	(F) mm	434	514	514	584	584	684	784	784
详细数据	230V/115V, 50/60Hz时的电气负载	W (大约)	800	1000	1250	1400	1600	1700	1800	2000
	温度范围	°C	高于环境温度5K(IN/INplus)或10K(IF/IFplus)~+80							
	设定温度范围	°C	+20 ~+80							
	设置精度	K	0.1							
包装尺寸	净重	kg (大约)	44	55	64	72	80	96	160	192
	毛重 (包含纸箱)	kg (大约)	55	67	76	86	96	114	185	242
	宽度	cm (大约)	69	70	70	83	83	93	134	134
	高度	cm (大约)	86	94	111	104	127	134	141	189
	深度	cm (大约)	66	73	73	79	79	89	99	99

订单型号: 培养箱

I = 培养箱

N = 自然对流

F = 强制对流

plus = 带双显示屏的型号

IN30	IN55	IN75	IN110	IN160	IN260	IN450	IN750
IN30plus	IN55plus	IN75plus	IN110plus	IN160plus	IN260plus	IN450plus	IN750plus
IF30	IF55	IF75	IF110	IF160	IF260	IF450	IF750
IF30plus	IF55plus	IF75plus	IF110plus	IF160plus	IF260plus	IF450plus	IF750plus

选件	30	55	75	110	160	260	450	750
内部照明, 30至260: 15W, 450至750: 2x15W								R0
内部插座: 可承受最高温度为70°C, 电压230V, 电流2.2A, 只有在箱体运行时才可以单独控制插座的开/关								R3
开孔, 直径23mm, 可通过盖板关闭, 标准位置								F0 F1 F2 F3
开孔, 直径23mm, 可通过盖板关闭, 请说明位置								左 右 后 F4 F5 F6
开孔, 直径14mm, 可通过盖板关闭, 处于背部特殊位置 (请说明位置)								D6
开孔, 直径38mm, 可通过盖板关闭, 处于背部特殊位置 (请说明位置)								F7
开孔, 直径57mm, 可通过盖板关闭, 处于背部特殊位置 (请说明位置)								F8
开孔, 直径100mm, 可通过盖板关闭, 处于背部特殊位置 (请说明位置)								F9
开孔, 直径120mm, 可通过盖板关闭, 处于背部特殊位置 (请说明位置)								D7
4-20mA电流回路接口 (0~+90°C, 4-20mA)								V3 V6
监测腔体内实际温度值 任意定位于腔内的Pt100传感器的温度 (最多3个)								V4
风扇速度监测-仅用于IFplus								D00126
三点温度的工作校准证书: +37°C, +52°C, +70°C								

附件	30	55	75	110	160	260	450	750
不锈钢格栅板 (标准配置)	E28884	E20164		E20165		E28891		E20182
穿孔不锈钢搁板	B29727	B03916		B00325		B29725		B00328
不锈钢托盘 (非穿孔式) 15mm边缘 (可能影响温度分布)	E02070	E02072		E02073		E29726		E02075
底部滴水盘 (可能影响温度分布)	B04356	B04358		B04359		B29722		B04362
壁式托架 (管状框架, 用于壁式安装)	B29755	B29756	B29757	B29758	B29759	-	-	-
保修期延长一年				GA1Q5				GA2Q5