



PAL RTC xtended x-axis with Park Station, Tray Holder, Vortex Mixer, Standard Wash Module, Agitator and SPME Fiber Conditioning Module

目录

性能特点

Park station & Tools

进样针

模块

仪器设置

PAL 样品控制

技术参数



PAL RTC

Prep and Load Platform

全自动样品前处理和加载系统

PAL RTC 是 PAL 系列成熟产品中能够自动化切换进样工具的开创性的产品。样品前处理已不再成为色谱分析检测的瓶颈----因为，所有的前处理过程和进样步骤都可以在 PAL RTC 中自动化完成。

全新的 PAL RTC 基于机械化的平台，可自动化地有效地完成样品的前处理及进样过程。通过高达六个不同类型的进样工具的自动切换，PAL RTC 能够使生产率大幅提高，应用范围进一步扩大。在一个方法中，自动进样器可以自由在液体进样、顶空进样和 SPME 进样中进行快速切换，避免了至少耗费 30 秒的手工切换操作。选配的蜗旋混合器和不同体积的进样针是一扇打开样品前处理自动化的门。

液液萃取、衍生化、标样添加以及样品稀释等手动操作已经不再需要，PAL RTC 将根据您的需要选择合适的工具，全面实现自动化。

PAL RTC 通过专用的 PAL Sample Control 软件进行控制，还可与十种以上的其他色谱数据软件和质谱数据系统兼容。

想象有界，可能无止！

性能特点

- 前所未有的准确性和重现性
- 一台仪器实现分析的灵活性
- 实现 7x24 小时的无人值守
- 实现液体、顶空和 SPME 进样的自动切换
- 满足稀释、衍生化和进样过程中对不同体积进样针的需要
- 多种 SPME 纤维针的使用，便于方法开发
- 通过不同型号进样针的使用满足宽范围的进样体积的需求

通过进样工具的自动切换保证前处理步骤的精确度和重新性：

- 序列稀释
- 校准稀释
- 添加标样
- 衍生化

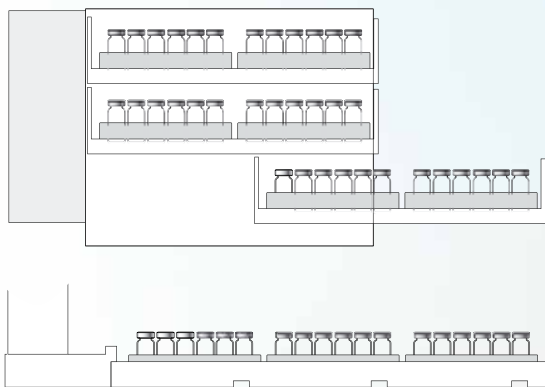
增加样品瓶容量

Y 轴 255mm 的扩展工作范围，使单独一个样品支架上的样品位高达 100 多个

容量：

- 162 个 2 ml 样品瓶
- 60 个 10/20ml 样品瓶
- 3 个微通道板

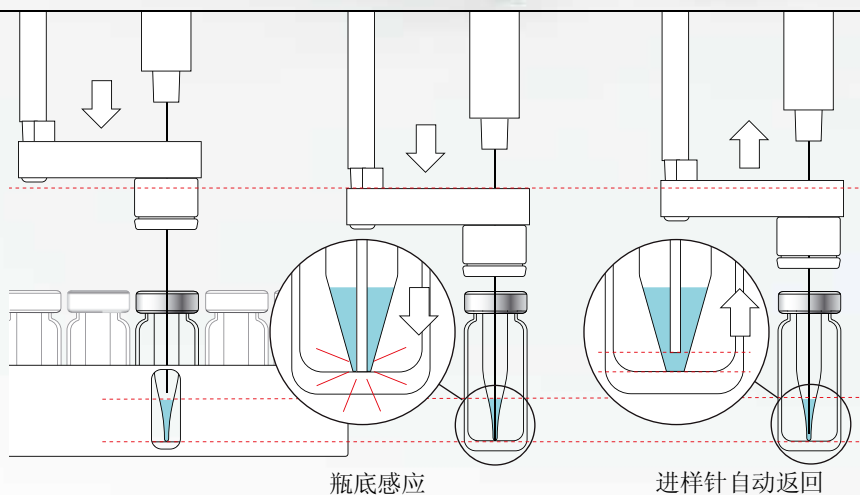
如果配置了 4 个控温样品盒，一台 PAL RTC 可处理将近 9216 个 384MTP 样品或者 1269 个 2ml 样品。



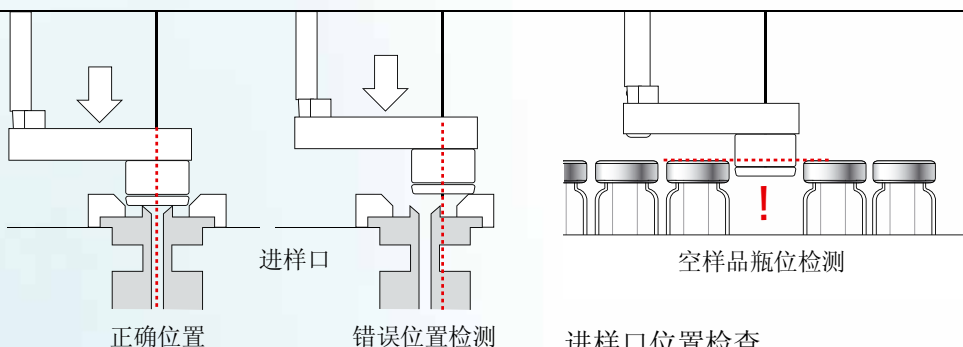
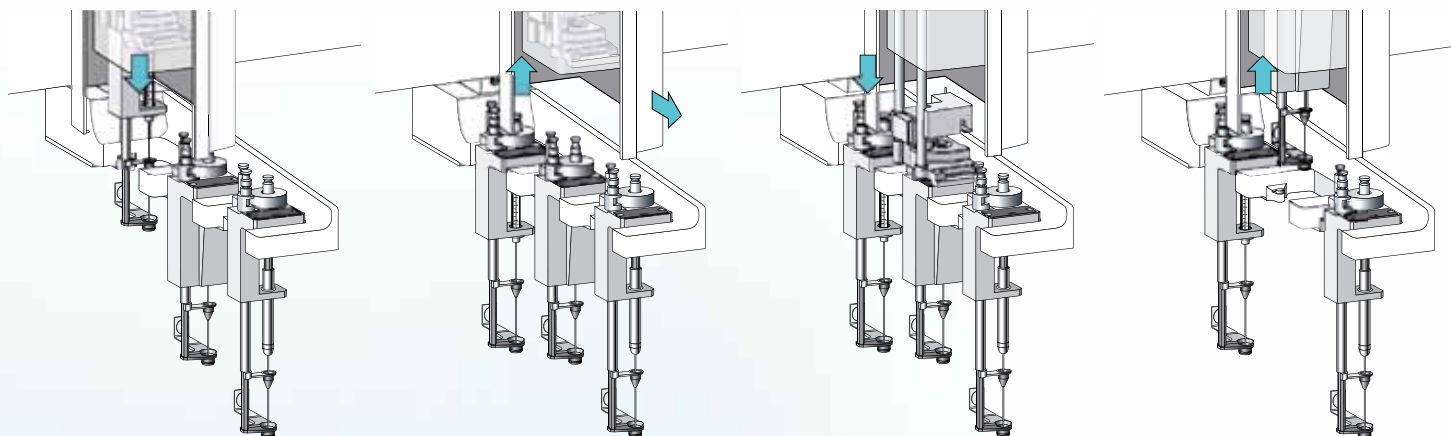
瓶底感应

瓶子底部的传感器能够保证从很小的样品量中抽取更少的样品。例如，从仅有 5 μ l 的样品中抽取 3x1 μ L 样品。

有了传感器的监控，当进样针触到瓶底时会快速自动返回（可自定义返回距离），避免针的折断或损坏。



进样工具自动切换

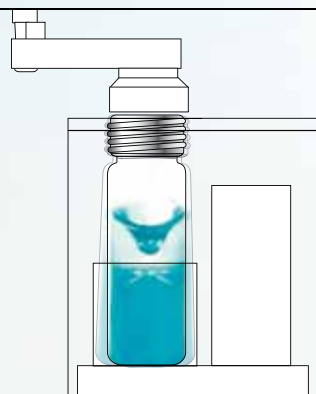


正确位置

错误位置检测

进样口位置检查

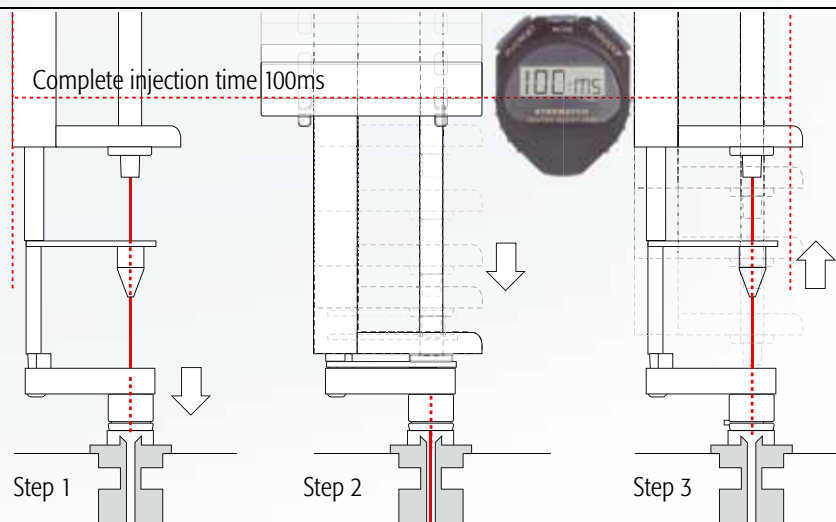
可自定义 Z 轴偏差, 用于检测进样口的正确位置和样品瓶丢失



蜗旋混合器

使样品在液体均一化和萃取过程中有效混合

- 磁力传送
- 标准样品瓶尺寸: 2ml/10ml/20ml
- 一个额外点用于自定义具体瓶子
- 提供有效的二相混合



Complete injection time 100ms

Step 1

Step 2

Step 3

冷针头进样

快速 GC 进样时间小于 100ms, 从而降低分流/不分流进样模式中的歧视

进样模块及进样工具

进样模块

独特的进样模块为先进的样品前处理过程、液体进样（包括稀释）和衍生化步骤等任一耗时的重复性步骤提供进样工具间的自动切换（不同体积的进样针或不同的进样工具）。进样方式的多样性和较宽的进样体积量程等优点，允许灵活地为用户量身定制全自动的样品前处理及进样过程。

- 一个进样模块支持 3 个进样工具
- 一台 PAL RTC 可安装 2 个进样模块
- 通过工具识别和位置的控制确保过程的安全性
- 可用多个进样工具实现不同纤维头间的方法自动筛选

液体进样工具

- 支持 57mm 或 85mm 长度的进样针
- 有效进样针：
1.2 μ L / 5 μ L / 10 μ L / 100 μ L / 250 μ L /
500 μ L / 1'000 μ L / 10'000 μ L

顶空进样工具

- 三种不同体积进样针：
1'000 μ L / 2'500 μ L / 5'000 μ L
- 进样针温度能以每步 1 $^{\circ}$ C 的速率从 40 $^{\circ}$ C 加热到 150 $^{\circ}$ C
- 通过 X-Y-Z 轴流路可用惰性气体清洗进样针
- 磁力传输瓶大小：2mL, 10mL, 20mL

SPME 进样工具

- 支持 SPME 纤维老化模块（独立模块）
- 新型 SPME 支架以更好保护纤维头
- 与其他 SPME 纤维头兼容
- 很容易手动更换纤维
- 支持 10mm 或 20mm 长度的纤维



带液体进样、顶空进样和 SPME 进样工具的进样模块



液体进样工具（LS Tool） 顶空进样工具（HS Tool） SPME 进样工具