

partica



HORIBA Particle Characterization Technology





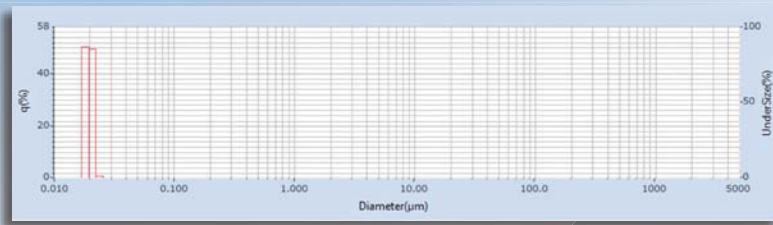
Partica发展成就

业界最高端的激光粒度仪产品，以精确可靠著称的HORIBA Partica LA-950V2已全新升级为LA-960。
 HORIBA系列粒度仪以在亚微米范围内的超强测量能力而闻名，新型号除了维持这一优势还发展出全新的特性。
 HORIBA依据多年经验，进一步完善数据运算方法，以不断满足用户对更高精度和更高分辨率的追求。

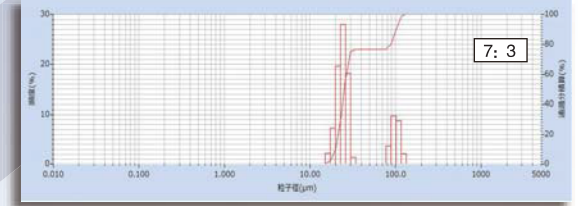
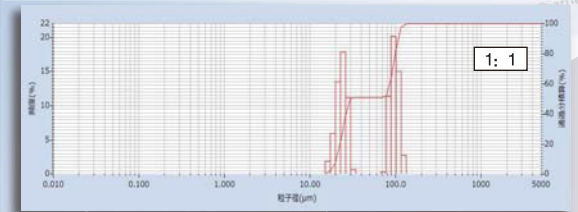
最新技术 最优性能

最宽的动态测量范围：0.01-5000微米
 (HORIBA依旧保持测量范围最宽的优势)

独创的光学布局，采用三维数据模拟生成散射光谱图，可以与充分考虑到光学参数影响的理论计算结果进行比较，从而选择最佳的分析方法。
 新的运算方法使得20nm的认证样品的测量成为可能（见下图）。



● 20nm PSL测量数据



● LA-960测量不同粒径的混合样品的结果。

性能保证

高精度 ± 0.6%
标准依据ISO13320
可溯源支持

在保证数据准确性和重现性的同时，用标准物质确认了每台仪器之间的匹配性，测试材料为多分散标准玻璃珠。

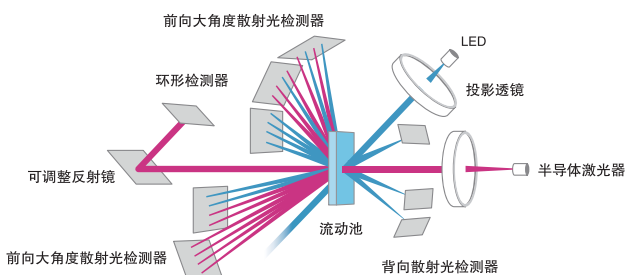
全球用户公认的品质

HORIBA一直专注于仪器最重要最关键部件的产品质量：光源和检测器校准。基于高科技研究实验室和质量控制管理等各种用户的需求，其循环系统效率高，操作快速，维护简便。同时我们根据用户预期用途，分析情况和操作频率的不同，提供专业的售后技术支持。



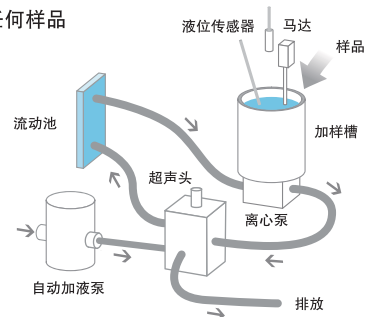
稳健可靠的光学设计

独创的光学系统确保高精度分析



60秒极速操作

循环系统能迅速处理任何样品



LA-960 多样化应用的独特优势

● 新型可选附件

- 高浓度材料测量工具：黏性材料池
黏性材料池垫片使得样品量调整更简便
- 频繁使用有机溶剂的用户：设备保护装置
进样槽开放区域添加保护托盘
- 设备安装灵活性：排水管处理
排水管接头在任何实验室的有限操作区域可进行灵活调整



黏性池垫片



排水管接口

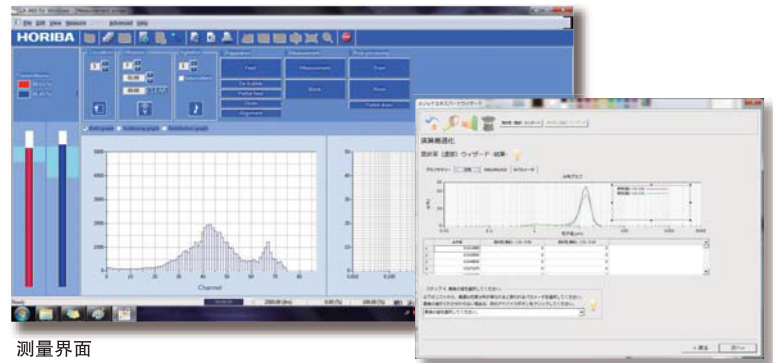
● 光学系统和样品分散系统（循环系统）的一体化设计使分析操作流畅高效！



LA系列软件的进化性发展

● 一目了然的用户界面！ 简洁的功能性布局

方法专家功能可以对各种测量条件进行分析并生成最佳测量结果。灵活的自动测量设计使用户操作更友好。



测量界面

方法探索专家

● 不同仪器间的数据可相互关联： LA-920, LA-950 以及 LA-950V2

LA-960配置

组件		LA-960N	LA-960A	LA-960S	LA-960W	LA-960L
光学系统	标准光学系统	●	●	●	●	●
标准溶剂版 (可使用乙醇作为分散液)	标准循环系统	-	●	-	-	-
	增压加液适配器	-	-	-	●	-
	大流量分散单元	-	-	-	-	●
	蠕动循环泵系统	-	-	-	●	-
有机溶剂版	标准循环泵系统	-	-	●	-	-
附件	微量池分散单元及支架	●	●	●	●	●
	内置超声小流量分散单元	●	●	●	●	●
	黏性材料分散单元及支架	●	●	●	●	●
	干法单元	●	●	●	●	●
	自动进样器	-	●	●	●	●
	浆料进样器※	-	●	●	●	●



干法单元



小流量分散单元



微量池单元



黏性材料分散单元



自动进样器



浆料进样器※

※更多信息请咨询厂家。

规格	
测量方法	米氏散射理论
测量范围	0.01 μ m ~ 5000 μ m
测量时间	少于1分钟 (从加入分散液到检测以及清洗结束的时间)
进样系统	样品量: 10mg ~ 5g (依据样品材料及性质) 分散介质: 约180mL ~ 250mL (流动池) 粘度: 小于10mPa·s
光学系统	光源: 650nm激光二极管 5.0mW 405nm发光二极管 (LED) 3.0mW 检测器: 硅光敏二极管
循环系统	超声探头: 频率20kHz, 7档连续可调 循环泵: 15档连续可调 搅拌器: 15档连续可调 流动池/微量池: Tempax 玻璃
供电	120V AC \pm 10% 或 230V AC \pm 10%, 50/60Hz \pm 1%
电力消耗	300 VA
环境温度	10 ~ 40 $^{\circ}$ C
环境湿度	相对湿度85%或以下 (无结露)
外形尺寸	705 \times 565 \times 500mm(28 \times 23 \times 20英寸) (W \times D \times H1: 不包括突起部分)
质量	56公斤 (123磅)

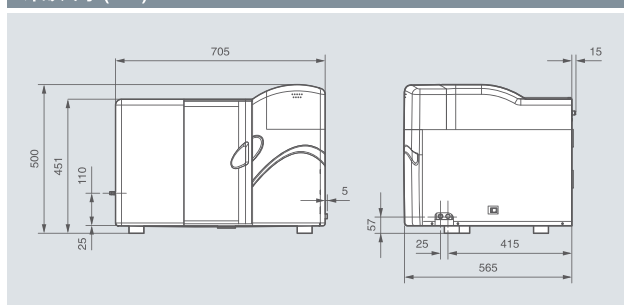
干法进样附件	
分散方法	压缩空气喷射驱动强制分散
进样方法	振动进样器
样品处理方法	真空驱动强制清除
样品浓度调整方法	进样器振动功率调节
控制方式	LA-960检测单元串行口通信控制
受控部分	进样器振动功率调节 (自动或用户设定) 真空开/关, 压缩空气阀门开/关, 压力大小调节
测量时间	从测量开始通常为2秒
环境温度/湿度	10 ~ 40 $^{\circ}$ C, 相对湿度85%或以下 (无结露)
外形尺寸	332 mm \times 321 mm \times 244 mm (13 \times 13 \times 10 英寸) (W \times D \times H: 不包扩突起部分及LA-960主机)
供电	AC 100/120/230V, 50/60 Hz, 1500 VA (包括吸尘器, 不包括LA-960主机)
压缩空气压力	0-0.4MPa
压缩空气接口	外径6mm的树脂管带快速接头 (压缩空气供应设备须单独提供)

*购买干法单元时请指定供电电压和频率
*以上规格和功能只有在干法单元安装于LA-960主机时才有效, 控制是通过安装有干法应用程序的计算机完成。
*指示的计算机及显示器厂家和型号可以更改。

■ 空气压缩机

压缩空气压力: 0.5-0.8MPa, 气罐容量: 26L或以上, 流量: 45L/min

外形尺寸 (mm)

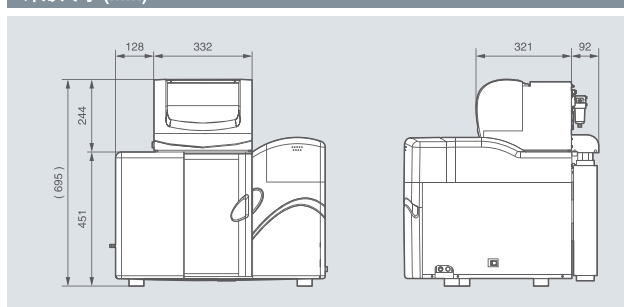


一级安全激光产品

激光散射粒度分布分析仪LA-960标准版

* 屏幕显示并不是真实图像, 实际使用时系统要连接电线。

外形尺寸 (mm)



一级安全激光产品

带干法单元的激光散射粒度分布分析仪LA-960

* 屏幕显示并不是真实图像, 实际使用时系统要连接电线。



HORIBA始终以其卓越的分析检测技术推进全球的环境保护事业



使用本产品前请阅读操作说明书以确保安全和正确使用。

! 该产品目录的内容若有变更, 恕不另行通知, 且本公司将不承担由此引发的任何责任。! 由于印刷质量的限制, 实际的产品颜色可能与目录中的颜色有所不同。
! 此目录中的所有品牌名称、产品名称以及服务名称均为它们各自公司的商标或注册商标。

中国授权代理商:
上海尔迪仪器科技有限公司
上海市闵行区中春路7628号208室
TEL: 021-61552797/400 629 9559
Web: <http://www.edi-sh.com>