

## LOGAN DHC-6T 透皮扩散系统



- 加热快平行并联设计
- 可互换的透皮吸收瓶，不容易打碎
- 手动及半自动倾斜装置用于排出瓶中的气泡
- 模块化设计方便系统升级
- 本设计用于测试药膏、面霜、乳液和药贴
- 内置取样装置
- 更清新的外观，更轻的外壳
- 专利设计

DHC-6T 干热法透皮吸收系统使用非常简单, DHBFC (干热法无气泡透皮吸收瓶) 瓶口由聚四氟乙烯压膜而成, 瓶身由玻璃精确切割而成。皮肤固定在瓶口 (供体) 和瓶身 (受体) 之间。皮肤被固定在透皮瓶上, 生理盐水通过透皮瓶底部的端口注入, 经过流通, 使透皮瓶内的气泡从瓶子上端的除气管排出。

温度被恒温控制加热装置控制在 $37^{\circ}\text{C}$ , 使用者可以很容易的将透皮瓶放入固定槽中, 温度会控制在 $\pm 0.3^{\circ}\text{C}$ 内。透皮瓶内配有搅拌子, 在外部磁铁和马达驱动下使内部溶媒浓度温度分布均匀。

供体上部开口, 与外部环境通气, 使用者可以使用微量移液管或者搅拌棒将待测样品滴在皮肤上部。

所有DHBFC透皮瓶安装在一个保护室内, 取样及溶媒补都是通过透皮瓶底部的端口, 由注射器抽取或添加。补充溶媒时, 所有的透皮瓶会翘起, 从而将瓶内的所有气泡挤出来。

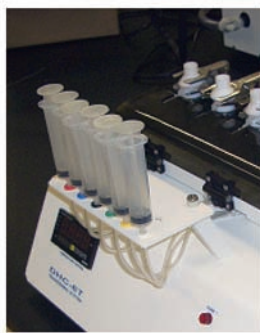
### 技术参数

- 电压..... 110V-120V 50/60 Hz 或 220V-240V 50/60 Hz
- DHBFC 透皮瓶位置..... 6 个
- 控制区域..... 区域1: 位置 1,2,3 区域 2: 位置 4,5,6
- 搅拌方法..... 聚四氟乙烯涂层的转子
- 转速..... 600 转/分钟
- 加热功率:.....200 瓦特
- 温度范围 .....  $25\sim 45^{\circ}\text{C}$
- 控温精确度.....  $\pm 0.1^{\circ}\text{C}$

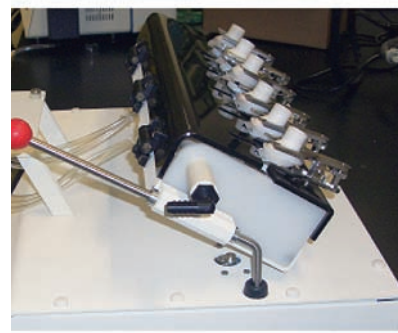
## LOGAN DHC-6T 透皮扩散系统



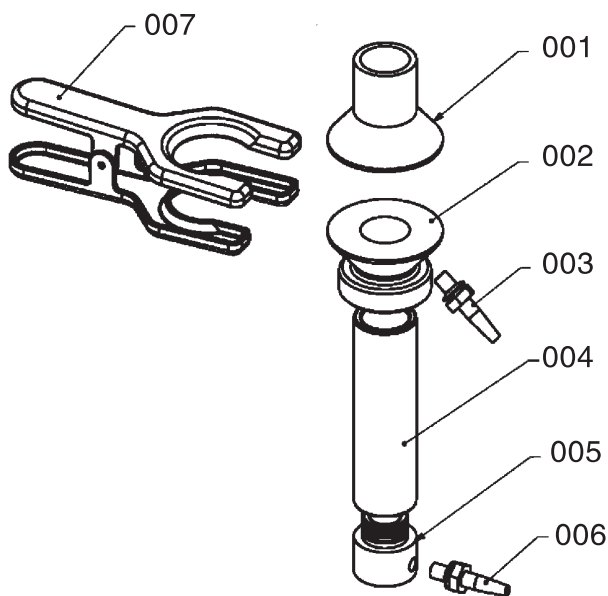
实验室，透皮瓶支撑板平放



注射器架方便取样



补液时，翘起支撑板排出瓶中气泡



- 1、瓶口
- 2、除气上端
- 3、除气管
- 4、瓶身 (玻璃)
- 5、扩散池底
- 6、补液/采样口
- 7、不锈钢固定夹

电热无气泡透皮瓶 (DHBF 透皮瓶)