

Laboratory Auger Electron Spectroscopy System

# PHI 4700 *Thin Film Analyzer*<sup>TM</sup>

*Automated Scanning Auger Depth Profiler*

扫描式俄歇电子分析能谱仪



アルバック・ファイ株式会社

最高成本效益的表面分析仪器  
俄歇电子能谱的一个全新概念

# PHI 4700 *Thin Film Analyzer*<sup>TM</sup>

*Automated Scanning Auger Depth Profiler*

俄歇电子能谱是透过使用电子束击打在固体样品上时，去分析被激发出的俄歇电子动能，以获取有关样品元素组成的信息。PHI4700薄膜分析仪，使用了世界最高灵敏度的能量分析仪（1.6Mcps Cu LMM 在10nA的电子束流时），可以非常有效率地进行各种样品的俄歇表面分析和深度分析。再配上了PHI公司在业界取得非常成功的SmartSoft软件，让操作更加简化。造就PHI 4700成为世界上第一台高自动化的俄歇电子能谱薄膜分析仪。



## 仪器特点

1. 拥有最高的灵敏度与分析效率
2. 强大的自动分析功能
3. 配合SmartSoft-AES实现了最简易的操作模式

## Feature 1

### 高灵敏度，高通量能量分析器与简易自动化的俄歇深度分析，使最佳的仪器成本效益可以轻易获得

PHI4700薄膜分析仪透过在SEM中快速的微米分析区域定位，可能快速的执行并获得包括深度分析的分析结果。  
 右例为手机镀金电极的正常品与另一使用多年并且已变色的旧品的分析比较。就结果所见，变色的手机屏幕上，有着不预期的Ni（镍）讯号扩散到金镀层，从而就知道了屏幕变色的原因。

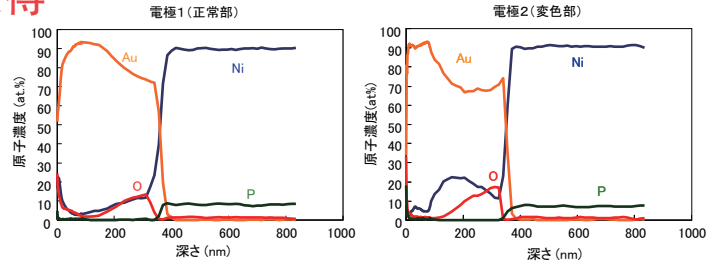


图1 手机样品的良品与故障品的深度分析比较

## Feature 2

### 高通量分析仪配合上高灵敏度测量的自动化分析

高灵敏度分析使PHI 4700薄膜分析仪分析测量所使用的时间减少了。此外，由于仪器配备了自动测量的功能，让PHI 4700成为一个媲美高级的生产设备，可以在很短的时间测量多个样品。

自动测量的设定只需要简单的在样品图上加上需要的分析区域，排列成队列后就由软件自动进行。

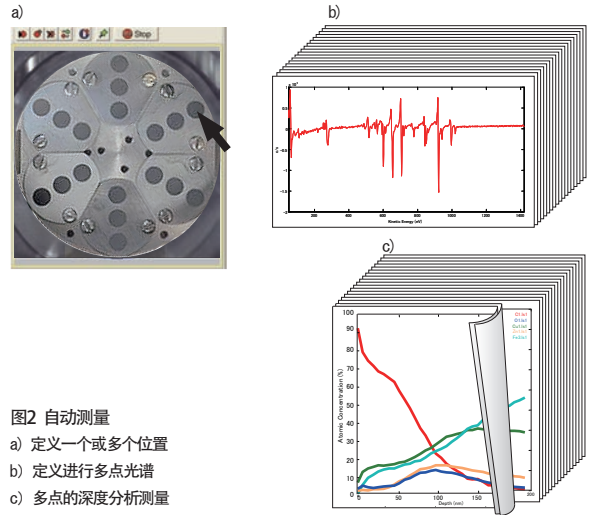


图2 自动测量  
 a) 定义一个或多个位置  
 b) 定义进行多点光谱  
 c) 多点的深度分析测量

## Feature 3

### SmartSoft—一个易於操作的Windows软件

SmartSoft是PHI4700薄膜分析仪在Windows上运行的控制软件。包括SEM观察、测量数据、和各分析定义的种种，即便是一个初学者，都可以轻易的在单一简化的介面上进行操作。更高阶的功能，如Zalar旋转都已内建在软件当中，使测量能力得到了增强。SmartSoft的操作简单，在一个屏幕上可以控制到多种功能的测量，获得了高效率 and 满足分析工作的需要。

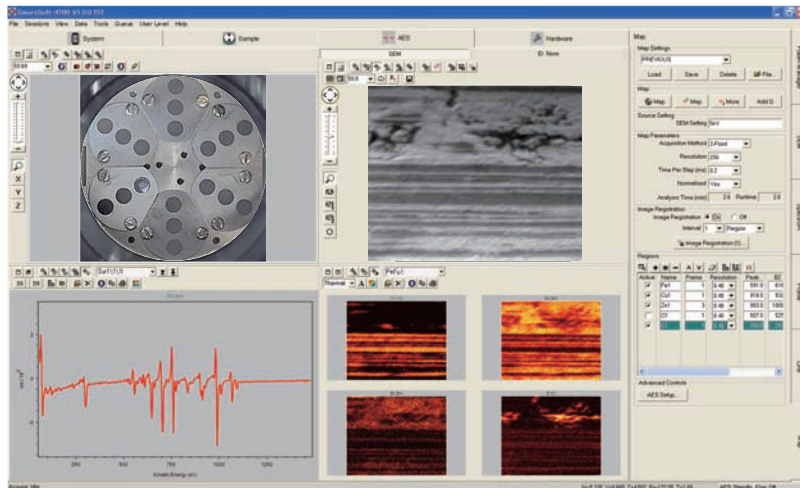


图3 SmartSoft屏幕示例

## 标准设置要求

### ● 仪器配置

① 装置本体 ② 电子控制柜本体 ③ 电脑桌

重量 : 约1,000 kg

平面面积 : 260 cm x 260 cm

搬运门 : 宽100 cm以上,高195 cm以上

### ● 场地要求

电力 : 200-230 V 单相交流电 50 A 50/60 Hz

接地线 : D-Type

压缩空气 : 最小620 kPa

干氮气 : 最大18 kPa

Ar气 : 纯度 99.9995% 以上 最大18 kPa

### ● 环境要求

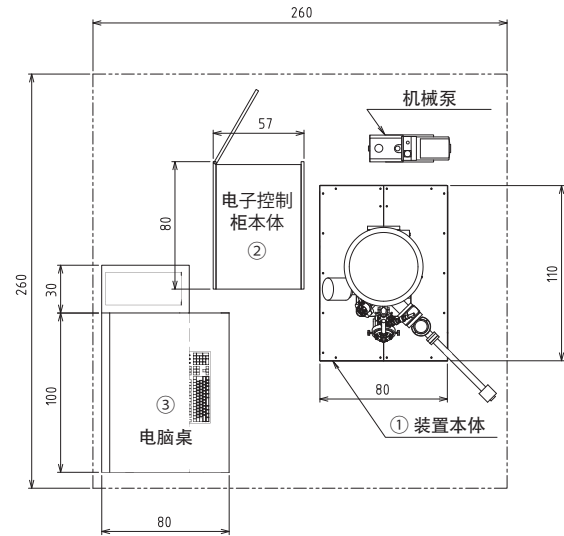
温度 : 20±3 °C

湿度, 静态磁场, 交变磁场, 振动, 噪音

: 请与我们联系

散热 : 少于 6,600 W (仪器烘烤时)

仪器平面图 单位: cm



## 仪器性能:

- 灵敏度 : 在10kV10nA电子束源与能量解析度在0.4%时对Cu LMM峰分析可达1.6Mcps
- 探测器 : 16通道的检测器
- 电子源 : LaB6 (六硼化镧)
- 样品台 : 5轴全自动样品台
- 样品台尺寸 : 一英寸 和 两英寸
- 离子束加速电压 : 0 到 5千伏可变
- 离子束最大溅射范围 : 4mm x 4mm
- 真空度规格 : <math>\leq 6.7 \times 10^{-8}</math> Pa
- ◎ 可选配 : 加热冷却样品台、真空传输管、传导室摄像头和样品台暂存装置台

※ Windows 是 Microsoft Corporation 的商标。  
※ 说明书如有变动恕不另行通知

# アルバック・ファイ株式会社

## Φ ULVAC-PHI, INC.

アルバック・ファイ株式会社  
〒253-8522 神奈川県茅ヶ崎市円蔵370番地  
TEL 0467-85-4220 FAX 0467-85-4411  
[www.ulvac-phi.com](http://www.ulvac-phi.com)

## Φ Physical Electronics USA

Physical Electronics USA, Inc.  
18725 Lake Drive East, Chanhassen, MN55317 U.S.A.  
TEL +1-952-828-6200 FAX +1-952-828-6176  
[www.phi.com](http://www.phi.com)