

Sludge Finder 2:

淤泥界面监测器

特点

- 连续的单通道或双通道液位控制
- 高频率提供了长期的高可靠性
- 自清洁传感器免除了定期检查的需要
- 可监测 SBR 罐应用
- 设置简单, 通过清晰的大型显示屏中的下拉菜单即可完成设置
- 在同一个传感器上系统可追踪两个不同的回波, 并且输出两个4-20mA信号, 每个信号表示不同的界面
- 可选无线传输系统

可选择使用无线传输系统



Pulsar 的 Sludge Finder 2 对于初级或次级沉降罐和 SBR 系统的界面液位精准测量问题而言无疑是一个全面、精准而可靠的解决方案。通过采用超声波穿过液体的工作方式, Sludge Finder 2 利用成熟的回波处理算法依照此装置独有的精湛数字回波处理技术的状态来确定淤泥界面位置。

Sludge Finder 2 特有的 Viper 传感器可浸入液体当中, 向下发出高频超声波脉冲直达淤泥界面。脉冲从密度较大的物料界面反射回到 Viper 传感器表面。控制器装置将对此回波进行分析, 提供深度读数和与容器底部以上的界面高度成正比的模拟输出。

Sludge Finder 2 采用了可提供连续而可靠的淤泥液位测量的自清洁式水下超声波传感器。您可以减少淤泥泵的运行, 优化用量并使您的员工专注于其他事务。

多个罐, 多种应用

Sludge Finder 2 可使用一个或两个传感器工作: 您可以将淤泥传感器与 Pulsar 的主要 dB 传感器系列产品混合搭配使用以产生令人惊异的多功能性。通过单个装置管理两个澄清器/浓缩机或一个澄清器加一个超声波液位应用, 提供灵活而经济的控制并为系统接口提供单个连接点。

Sludge Finder 2 配备了一个微处理器和一个可现实层液位、完整的回波剖面图、报警点、罐体深度和多个罐状态的多功能显示屏。

Sludge Finder 2 应用于:

- 初级和次级
- 沉降罐
- 澄清器和反应沉淀池
- 固定桥及桥吊
- 应用
- 重力浓缩机
- 反应堆澄清器
- DAF 浓缩机
- 序批式反应罐
- 工业过程浓缩机

输出选项

Sludge Finder 2 的每一个通道都有独立的4-20 mA输出, 可选RS485连接(Modbus或者Profibus), 6个控制继电器(5A)可以分配到任何通道。可选无线传输系统, 适用于3km的透视距离。使用“跳点”接收器安装可以使用多达48个节点。

卫生领域解决方案

使用 Sludge Finder 2 进行远程测量意味着您可以告别以往使用间隙开关或真空探针进行的繁琐、耗时、不卫生且有害的手动测量。

自清洁传感器

Sludge Finder 2 旨在成为免维护的产品。Sludge Finder 的 Viper 传感器是可浸入液面以下的单波束超声波装置。擦拭器叶刷清扫传感器表面, 确保其保持清洁。Viper 传感器最远可定位在距离控制装置 200m 的位置, 测量范围为 0.3 至 10m。精度为测量范围的 0.25%。6° 的窄波束角和精密的回波处理算法确保 Sludge Finder 2 可以轻松的处理各种困难罐体和旋转设备。

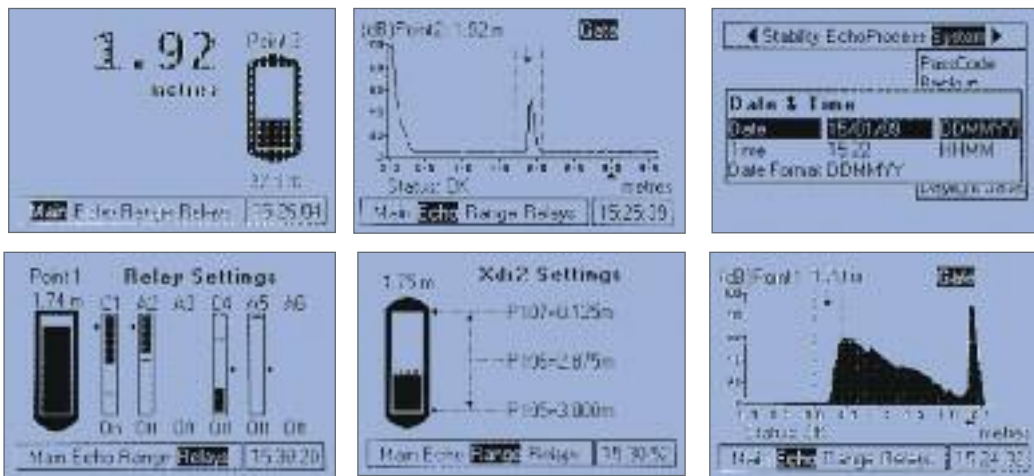


Sludge Finder 2:

快捷引导设置

轻松的安装及设置

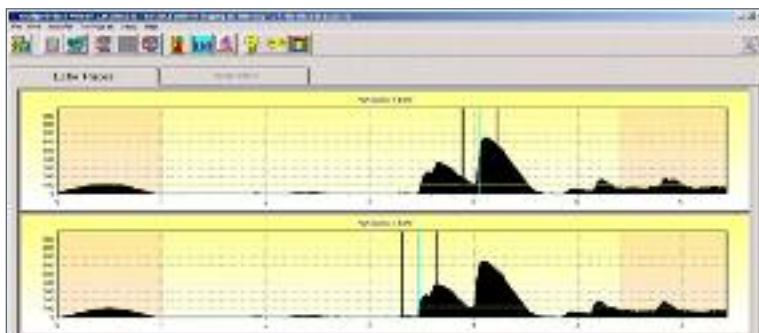
Sludge Finder 2 安装非常简便，传感器电缆可用成对屏蔽电缆进行延长。要对 Sludge Finder 2 编程，操作员可通过菜单驱动的操作员界面输出工作参数，Sludge Finder 2 会自动跟踪到层界面。Sludge Finder 2 的操作员界面包括多个可直观设置该设备的屏幕，从而实现快速、清晰而简明地交流关于该过程的信息。



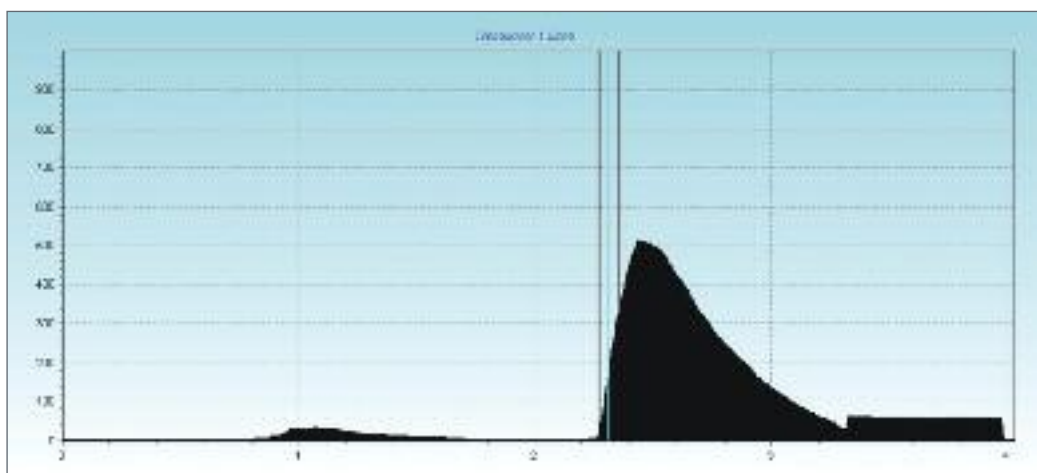
典型的菜单屏幕快照

Sludge Finder 2 允许用户设置两个不同的界面进行显示，并且对过程进行控制，这些仅来自于一个自清洗传感器的回波图象。最大一个优点是可以不同浓度的界面。

新的特性可以显示低浓度污泥处于一个较高的液位高度正在进入本地，造成污染，与此同时设备正在以常规方法测量以及控制高浓度的污泥层。设备可以输出两个独立的4-20mA信号，每个模拟量输出一个界面。



回波图象可用于设置两个不同浓度的界面。



在可选的 SLUDGE PC 软件上查看的典型回波剖面图。

特点

- 用于报警或泵控制功能的继电器
- 最低可达密度 0.5% 的可靠监测
- 第二个传感器可以是 Viper 界面传感器或用于流体或固体液位测量的空气传感器
- Viper 与使用标准电缆的控制器之间的间距为 200m
- 多层追踪

Sludge Finder 2:

Viper传感器

特点

- 可减少维护的自清洁传感器
- 保持表面清洁，不生长藻类和其他植物
- 灵活的传感器臂梁选项，可使用转桥
- 提供安装支架

自清洁传感器

Viper 传感器设计用于浸入液体中的连续运行，配备了摆动式擦拭器叶刷以保持表面清洁，不生长任何可影响性能的藻类或菌类。该擦拭器还可以有效地清除传感器表面的气泡，擦拭器与传感器表面之间的 0.2mm 间隙可确保两个表面之间不会发生磨损。



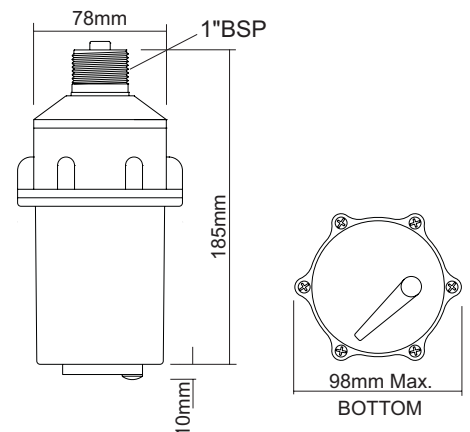
擦拭器的清扫动作防止了“毛状物”的堵塞，确保了轴不会随着时间流逝而被禁锢。



显示擦拭器的 VIPER 表面的正视图



在撇沫器表面后和在转桥前端安装的 VIPER

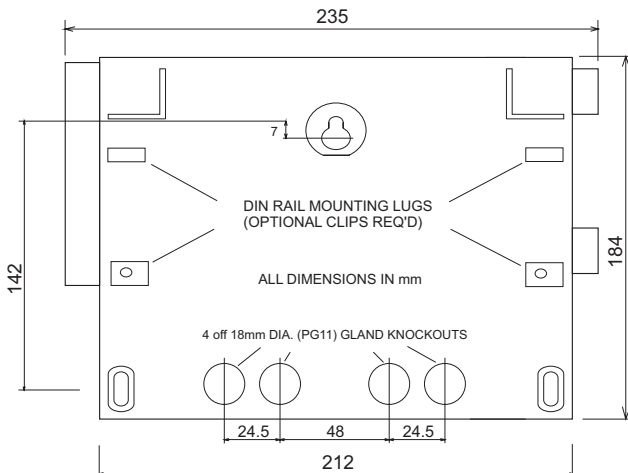


MATERIAL: BLACK VALOX 357

Viper 传感器

技术规格：Sludge Finder 2

外观:	
墙壁底座:	
外部尺寸:	235 x 184 x 120 mm
标称重量:	1 kg
外壳材料/说明:	聚碳酸酯, 阻燃性符合 UL94-5V 的规定
电缆入口详细信息:	10 个电缆入口, 5 个 M20 和 1 个 M16 下侧, 4 个 PG11 后部
传感器电缆延长:	2 条成对电缆, 整体屏蔽
最大间距:	从传感器到收发器 200 m
环境:	
IP 等级 (墙壁):	IP65
最高和最低温度 (电子设备):	-20 °C 至 +50 °C
CE 认证:	2004/108/EC EMC 认证 2006/95/EC 低电压指令
声纳 (接口) 性能:	
精度:	测量范围的 0.25% 或 10 mm (以较大值为准)
分辨率:	测量范围的 0.25% 或 10 mm (以较大值为准)
最大范围:	10m
最小范围:	0.3m
NB: 在作“空气”应用时, 请参阅有关 dB 传感器性能的独立文档。	
输出:	
Viper 材料:	主体部分为黑色聚对苯二甲酸丁二醇酯 357, 擦拭器叶刷和轴为 316
模拟输出:	2 个隔离输出 (150V) 4-20 mA 或 0-20 mA 负载 500Ω (用户可编程并可调整) 0.1% 分辨率
串行输出:	半双工 RS232
自由电压触点:	5A, 110V 交流时 6 form “C” (SPDT)
显示:	192 x 128 像素发光图形显示屏。完全可编程的显示选项。数字键及菜单导航键
无线调制解调器 (可选):	4 - 20mA 使用无线豁免频率
最大范围:	3km 透视距离
通信总线 (可选):	RS485 Modbus RTU/ASCII 或 Profibus DP V0 或 V1
编程:	
板载编程:	通过数字键盘
PC 编程:	通过 RS232 RJ11 端口
编程安全性:	通过密码 (用户可选择并可调整)
编程数据完整性:	非易失性内存
供电:	
电源:	通用 100 - 220VAC 50/60Hz 直流 22 - 28V 最大功率 14W (通常为 11W) 缓动式熔断器 2A



外壳尺寸和入口详细信息

