



KAP34-A压力表



KAP34-B差压表

### 原理&结构

KAP34-A电池压力数显表，采用扩散硅式充油芯体作为信号测量元件，稳定可靠。不锈钢材质隔离介质确保产品的寿命。  
KAP34-B锂电压力差压表是A型数显表的升级产品，可测量非腐蚀性气体与液体的差压值。

### 主要特点

测量范围广  
4位液晶屏压力值现场显示  
0-15分钟可设定自动关机时间  
9V电池供电  
全不锈钢结构与工程塑料材质可选  
用户设定量程单位：bar psi Kpa Mpa

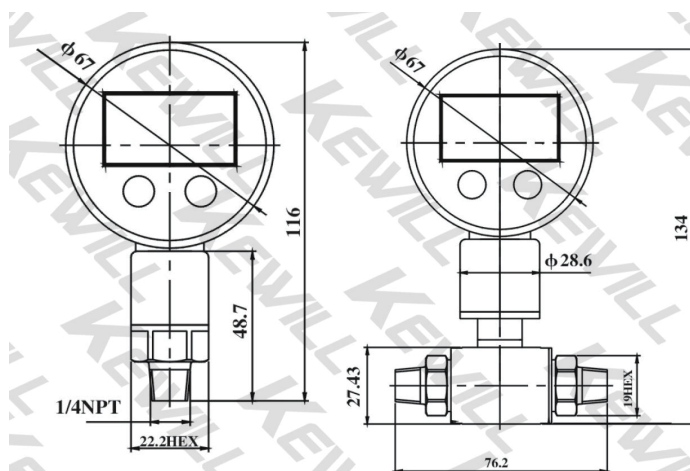
### 技术参数

- 量程范围 -1...0~0.1...~1000bar
- 允许过载 小于等于额定量程的1.5倍或1100bar（取最小值）
- 压力类型 表压、绝压、密封参考压型
- 精确度  $\pm 0.25\%$ （典型）  $\pm 0.5\%$ （最大）
- 长期稳定性  $\pm 0.3\%$ F.S/年
- 工作温度  $-20^{\circ}\text{C} \sim 80^{\circ}\text{C}$
- 供电电源 9VDC
- 压力接口 NPT1/4&G1/4或用户自选
- 显示范围 -1999~9999
- 安装方式 垂直轴向安装
- 外壳材质 ABS塑料&不锈钢
- 膜片材质 316L
- 电池寿命 节电模式下24月
- 防护等级 IP65
- 量程单位 bar psi Kpa Mpa

### 应用领域

对316L不锈钢无腐蚀的气体、液体压力测量  
应用于石油、化工、冶金、电力、水文等工业过程现场

### 外型结构（单位：mm）



标准量程代码表(单位bar)

标准量程	表压代码	绝压代码
-1...0bar	GB0	/
0...1bar	GB1	AB1
0...2.5bar	GB2.5	AB2.5
0...4bar	GB4	AB4
0...6bar	GB6	AB6
0...10bar	GB10	AB10
0...20bar	GB20	AB20

标准量程	表压代码	绝压代码
0...40bar	GB40	AB40
0...60bar	GB60	AB60
0...100bar	GB100	AB100
0...160bar	GB160	AB160
0...250bar	GB200	AB200
0...400bar	GB400	AB400
0...600bar	GB600	AB600
0...1000bar	GB1000	AB1000

注：若所需量程不在标准列表中，请在订货时注明，可按客户要求标定。例如所需量程：表压0...25 bar，可将量程代码写为GB25。

选型表

KAP34-	A	GB1	A	N1	详述
KAP34-					KAP34系列智能型压力控制器
	A B				A型数字压力表 B型数字差压表
	测量范围	GB1			表压 0~1 bar (见量程代码表)
	供电电源	D			9VDC电池供电
	螺纹接口		N1		NPT1/4外螺纹
			G2		G1/4 外螺纹
			X		其他特殊螺纹