



NEMESIS 9000™ 系列

万能硬度计





• 称重传感器、闭环系统、
线性力促动器、固定工件位置

• 灵活的模块化设计

• 最大力值配置250kgf/2.45kN,
750kgf/7.35kN或3000kgf/29kN

高性能计算机、Windows 7操作系统,
具有精确的算法, 用于自动图像测量系统

• 15"高分辨率工业
触摸屏

• 6工位模块化自动转塔、
500万像素内置式摄像头
全景摄像机 (可选)

• LED照明
LED 环形灯

• 显微镜高品质光学系统,
带长工作距物镜

• ABS防震机器盖, 多种颜色可供选择

NEMESIS 9000™ 系列

1KGF/9.8N -3000KGF/29KN, 6工位自动转塔

NEMESIS 9000™代表了INNOVATEST®万能硬度测试发展的最新高端水平。该型现代化设计多功能硬度测试仪器，以精密机电一体部件的应用为基础，结合了创新性技术，拥有高分辨率视频机器视觉系统。凭借超高精密度和高清成像技术，应用领域广泛。

NEMESIS 9000™系列产品万能硬度测试中的杰出代表，其应用范围覆盖航空发动机零部件、汽车零部件、生产线、一般质量保证及实验室使用。

NEMESIS 9000™可进行手动操作或最高水平全面自动化

NEMESIS 9000™具有称重传感器、闭环系统、力反馈系统，以现代方式及无限灵活性满足所要求，适用于以下标准：

光学硬度测试方法：

- 维氏(HV), 国际标准化组织 (ISO) 6507, 美国试验材料学会 (ASTM) E 92
- 努式 (HK) 国际标准化组织 (ISO) 4545、4546
- 布氏 (HB) 国际标准化组织 (ISO) 6506, 美国试验材料学会 (ASTM) E 10

深度测量与硬度测试方法：

- 洛氏 (HR) 国际标准化组织 (ISO) 6508, ASTM E 18
- 维氏深度测量 HVT VDI/VDE 2616-1
- 布氏深度测量 HBT VDI/VDE 2616-1
- 球压痕硬度测试(H) (ISO 2039-1) (塑料类)

特性

- 洛氏、表面洛氏、维氏、努式、布氏、球压痕、HVT及HBT标尺
- 测试负载及施力范围广， 1kgf/9.8N-3000kgf/29kN (视型号而定)
- 固定工件位置(无丝杆)
- 下行测试头，可以进行自动工件检测
- 自定义手动或自动6工位转塔，用于物镜及压头，任选其一
- 高清INNOVAZOOM™光学系统，图像放大率0.7x to 1000x
- 基于计算机的标准INNOVATEST IMPRESSIONS™ 硬度测试固件及数据库文件系统
- 大型可调15'工业触摸屏 (或普通22''液晶显示屏)
- 标准自动或手动对焦，手动或全自动压痕测量
- 内置式工业固态硬盘驱动器，可以无限制存储文件
- 局域网，无线局域网， USB-2, RS-232, 打印机及 DVI连接 (标准连接)
- 机上内置式驱动器 (可选)，用于自动X-Y工作台 (标准)
- 自定义测试模式硬化层深度、横断面、自由风格等 (可选)
- 机器盖材料为抗震、抗损且耐火的可回收ABS
- 配件选择面广
- 大型测试件调整，高度=300mm，深度=220mm，可以升级为较高框架，如高度=450mm，深度=220mm 或300mm

NEMESIS 9000™具有一个精确的线性力促动器，可以将测试头移动到所需位置。该操作可以通过三种方式完成：自动：按下启动按钮后，测试头将降到工件的位置；自动工件位置检测：也可以通过手动高速模式或手动“对焦”模式使测试头下降。

NEMESIS 9000™ 标准6工位转塔

NEMESIS 9000™ 的一个特殊功能就是具有一个系统标配自动转塔。该转塔可以控制3个不同压头及3个最高放大率为40x的物镜，或6个不同纯洛氏型号压头。

将转塔与可选X-Y工作台、旋转台或倾斜台结合起来，可以建立世界上最全面的4轴或5轴硬度测试系统。

工件位置固定。无手轮。无支架及丝杆用于重型部件。
无重型工件造成的磨损。无工作负载，无要求附加驱动系统。



保护、安全、在线系统

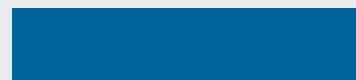
NEMESIS 9000™ 的智能传感器系统将记录所有针对转塔的不规则或不正常施力，并组织测试头下降。通过这种方式，系统将不会造成任何损害。当所有物镜均位于视点位置时，无任何明显施力。

无论NEMESIS 9000™ 测试头带有力促动器及转塔或无转塔，均可用于在线结构，或整合到需要自动测试程序的生产线中。新开发的 INNOVAZOOM™ 光学系统可实现超高清压痕放大率(0.7x to 1000x)，而精确的算法可以保证自动测量的准确性。

硬度计颜色

NEMESIS 9000™ “ABS” 盖子的标准颜色为黑色。
您可以自己选择颜色。

INC-1LW	实验室白
INC-2CGM	深金属灰
INC-3FR	法拉利红
INC-5ABL	深海蓝
INC-RAL XXXX	按要求进行RAL 配色



按要求进行RAL 配色

IMPRESSIONS™ 固件

IMPRESSIONS™ 为NEMESIS 9000™系列高级用户操作系统。其软件功能包括手动及自动全标度测量、图像编辑、文件存储、图像存储、报告打印、转塔操作、手动或自动对焦及其它高级功能。

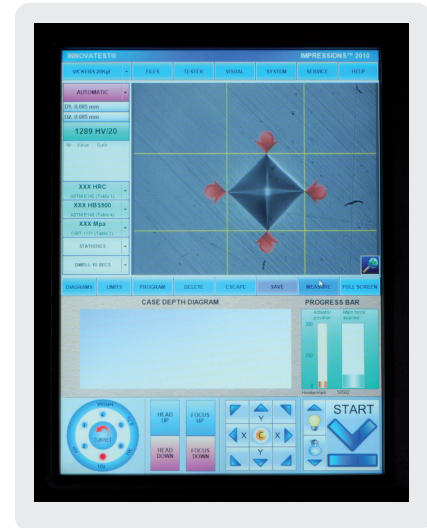
其固件可以同时转换为3种不同硬度（及张力）标尺，且该转换可以进行材料及标准(ISO/ASTM)设置。

该系统还可以控制能够插入硬度计标准内置式驱动器的X-Y工作台、旋转台或倾斜台（可选）。

无外部设备，无需另外付费。

通过与X-Y工作台结合，硬度计可以选择运行的硬化层深度硬度程序、预定义测试模式和/或其它用户自定义的特别或特殊任务。

所有数据均可以复制或导出到Word、Excel等办公应用程序、或报告生成器，报告生成器可以将测试结果以电子邮件的形式发送到工作站、或服务器。所有数据均可以通过局域网 或无线局域网链接进行访问。



X-Y工作台、旋转台、倾斜设备

万能硬度计意为其可以进行各种操作。NEMESIS 9000™可以配备各种X-Y工作台，用于各种不同应用程序。不同的试验力要求不同的X-Y工作台规格，而我们可以根据您的特别要求，提供具有量身定制的尺寸、测试负载及定位准确度的仪器。

根据工件的复杂程度，可启用数控旋转台及倾斜台。

工作台、试台、专用压头

所有NEMESIS 9000™ 均配有标准成套测试工作台及工作台。包括1个V型工作台、1个80mm平工作台及1个 $\varnothing 200\text{mm}$ 大型圆形试台。另外，还可以选择各种特殊性工作台如斑工作台、成套V型钨合金工作台或金刚石表面工作台。

硬度计可以配装一个热炉或冷却装置用来测试工件在 高低温条件下的情况。机器人工件加载及卸载程序可以通过内置式工业计算机完成。

为支撑大型工件或汽缸体，可以选择(350mm x 250mm)大型工作台，具有T型槽用于工件安装。

灵活的工作高度

NEMESIS 9000™标准工作高度为300mm。

如果需测试组件较大， NEMESIS 9000™ 具有不同的框架高度，最高工件安放高度达500mm，最大深度达 350mm。如需定制请联系我公司销售部门。

万能硬度计

技术规格

型号	NEMESIS 9001™ 万能
标尺/测试负载 /力值	1kgf - 250kgf
洛氏, A, B, C, D, E, F, G, H, K, L, M, P, R, V	所有标尺
表面洛氏, N, T, X, Y	所有标尺
宏观洛氏HRM	是
维氏HV	kgf/9.8N-120kgf/1176N
努式	所有标尺
HVT	50kgf/490N, 100kgf/980.7N
布氏	1kgf/9.8N - 250kgf/2.45kN
HBT	5/250
H (球压痕) (ISO 2039/1)	达250kgf/2.45kN
施力系统	
线性力促动器	标准
称重传感器、闭环系统、力反馈系统	标准
自动重型6工位转塔	标准
压头位置	3
物镜位置	3
LED光学压痕照明	标准
LED 环形灯压痕照明	标准
光学测量系统	
5百万像素光学变焦系统	标准
自动对焦	标准
手动对焦	标准
全自动压痕测量	标准
手动视频压痕测量	标准
变焦与放大率	0.7x to 1000x
Dual view™ 工作区浏览摄像机	可选
外部电子布氏显微镜与物镜	否
深度测量系统	
Heidenhain™ 高分辨率光学系统	标准
硬件及用户界面	
内置式工业计算机与 固态硬盘驱动器(RAID1) 标准	标准
可调15"全彩工业触摸屏	标准
MS Windows® 7 终极证书	标准
IMPRESSIONS™ 硬度测试固件	标准
文件与图像自动保存	标准
保存并处理3000个文件与图像	标准
保存并处理9000个文件与图像	可选
Forms™ 成套定制证书	可选
万能自动 X-Y工作台控制	标准
连接	
外部数字(DVI) TFT屏幕输出	标准
外部键盘与鼠标连接	标准
局域网连接	标准
无线网络连接	标准
双向RS-232连接	标准
打印机/USB-2 输出	标准

NEMESIS 9000™ 系列

NEMESIS 9002™

万能

3kgf - 750kgf

所有标尺

所有标尺

是

3kgf/29N- 120kgf/1176N

所有标尺

50kgf/490N, 100kgf/980.7N

3kgf/29N - 750kgf/7.35kN

5/250

达750kgf/7.35kN

标准

标准

标准

3

3

标准

标准

标准

标准

标准

标准

标准

0.7x to 1000x

可选

否

标准

标准

标准

标准

标准

标准

标准

标准

标准

标准

标准

标准

标准

标准

标准

标准

NEMESIS 9003™

万能

10kgf - 3000kgf

所有标尺

否

是

10kgf/98N-120kgf/1176N

否

50kgf/490N, 100kgf/980.7N

10kgf /98N -3000kgf/29kN

5/250

达3000kgf/29kN

标准

标准

标准

3

3

标准

标准

标准

标准

标准

标准

标准

0.7x to 1000x

可选

否

标准

标准

标准

标准

标准

标准

标准

标准

标准

标准

标准

标准

标准

标准

标准

其它技术规格

硬度分辨率	洛氏0.01、维氏0.1 Vickers、布氏1
物镜	3个, 放大率 0.7x -1000x
测试负载	1kgf/9.8N, 2kgf/19N, 2.5kgf/24N, 3kgf/29N, 4kgf/39.2N, 5kgf/49N, 6.25kgf/62N, 10kgf/98N, 15.625kgf/153N, 20kgf/196N, 25kgf/245N, 30kgf/294.2N, 31.25kgf/306N, 50kgf/490N, 62.5kgf/612N, 100kgf/980.7N, 120kgf/1176N, 125kgf/1225N, 187.5kgf/1838N, 250kgf/2.45kN, 500kgf/4.9kN, 750kgf/7.35kN, 1000kgf/9.8kN, 1500kgf/14.7kN, 3000kgf/29kN
洛氏测试标尺	A, B, C, D, E, F, G, H, K, L, M, P, R, S, V, 15N, 30N, 45N, 15T, 30T, 45T, 15W, 30W, 45W, 15X, 30X, 45X, 15Y, 30Y, 45Y, HRM
维氏测试范围	HV: 1kgf/9.8N, 2kgf/19N, 3kgf/29N, 4kgf/39.2N, 5kgf/49N, 10kgf/98N, 20kgf/196N, 30kgf/294.2N, 50kgf/490N, 100kgf/980.7N, 120kgf/1176N HVT: 50kgf/490N, 100kgf/980.7N
布氏测试范围	HB1: 1kgf/9.8N, 2.5kgf/24N, 5kgf/49N, 10kgf/98N, 30kgf/294.2N HB2.5: 6.25kgf/62N, 15.625kgf/153N, 31.25kgf/306N, 62.5kgf/612N, 187.5kgf/1838N HB5: 25kgf/245N, 62.5kgf/612N, 125kgf/1225N, 250kgf/2.45kN, 750kgf/7.35kN HB10: 100kgf/980.7N, 250kgf/2.45kN, 500kgf/4.9kN, 750kgf/7.35kN, 1000kgf/9.8kN, 1500kgf/14.7kN, 3000kgf/29kN HBT: 5kgf/49N, 250kgf/2.45kN
压头(可选)	布氏球压头: 1mm, 2.5mm, 5mm, 10mm 维氏金刚石压头: 136° 洛氏金刚石圆锥压头: 120° 洛氏球压头: 1/16", 1/8", 1/4", 1/2"
工件安放	最大纵高 300mm (可选500mm), 最大喉深 220mm (自中心线起)
标准	符合甚或超过国际标准化组织 (ISO)、 美国试验材料学会 (ASTM) 及日本工业标准 (JIS) (Nadcap)要求
力公差	最大公差 < 1%
力控制	1 - 99秒
硬度计颜色(标准)	黑色/金属银
光源	白光大功率LED (可选绿光/蓝光/红光)
操作温度	10°C-35°C, 不凝结
机器尺寸	400mm x 650mm x 1440mm (宽x深x高), 400mm x 650mm x 1660mm (9001XL/9002XL 型号) (宽x深x高)
机器重量	242kg
能量功耗	1 Amp
电源	100V AC-240V AC, 50Hz/60Hz, 单相

标准交付

- \varnothing 80mm硬化平工作台
- \varnothing 80mm硬化V型工作台
- \varnothing 200mm硬化试台
- 电力电缆
- 四个水平调节螺钉
- INNOVATEST® 证书
- 用户安装手册

可选配件

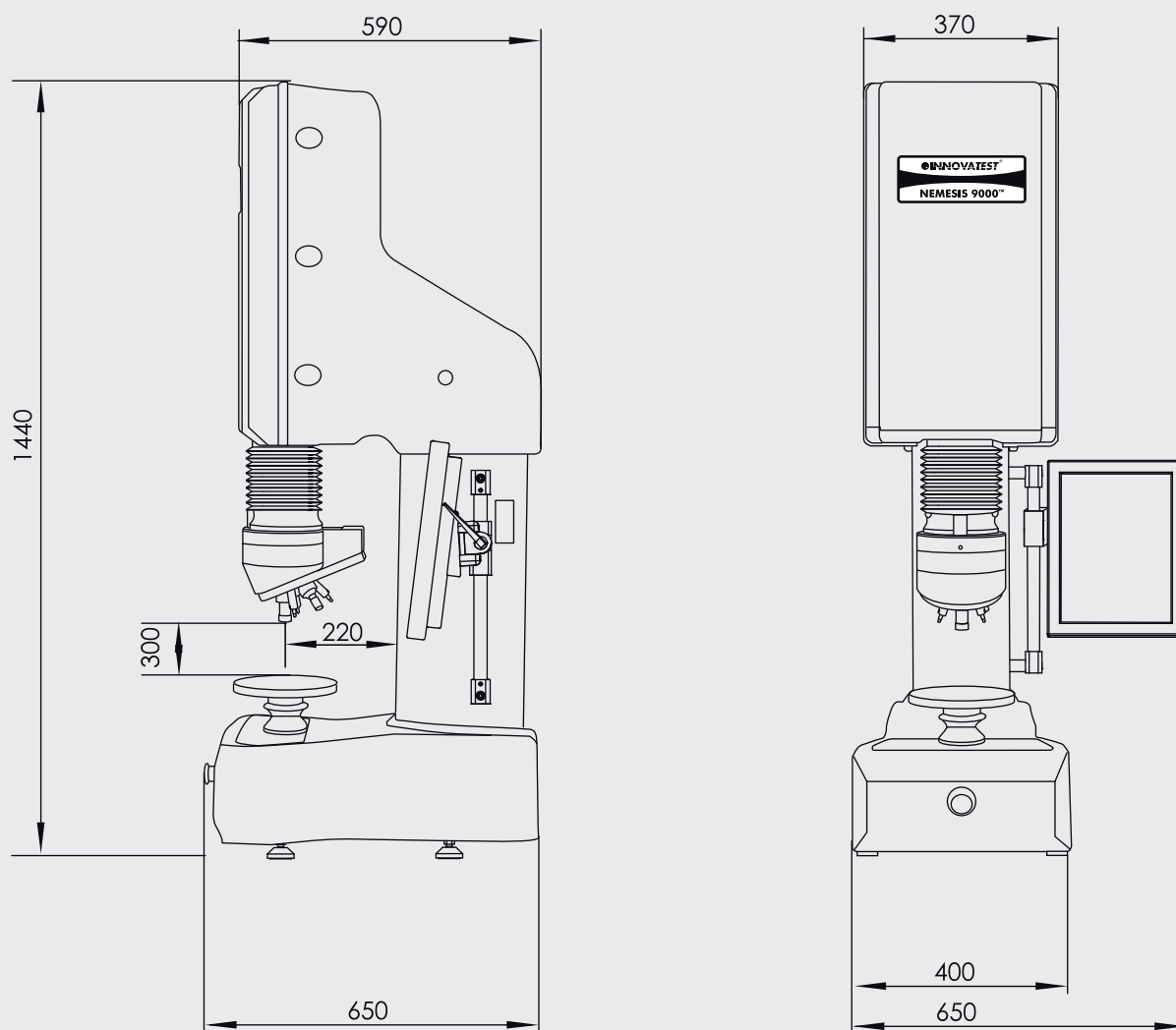
- 工厂压头
- 认证压头
(英国皇家认可委员会UKAS、德国校准认可机构DKD、美国试验材料学会ASTM)
- 工厂标准硬度块
- 认证标准硬度块
(英国皇家认可委员会UKAS、德国校准认可机构DKD、美国试验材料学会ASTM)
- 350mm x 250mm大型试台，具有T型槽
- 450mm x 350mm特大号试台，具有沟槽与支架
- 长测试棒支架，用于减轻长测试棒压力
- 自动X-Y工作台，自动旋转台或倾斜台
- 内置式5轴支持驱动器
- 坚固的试台及储藏柜



订单明细

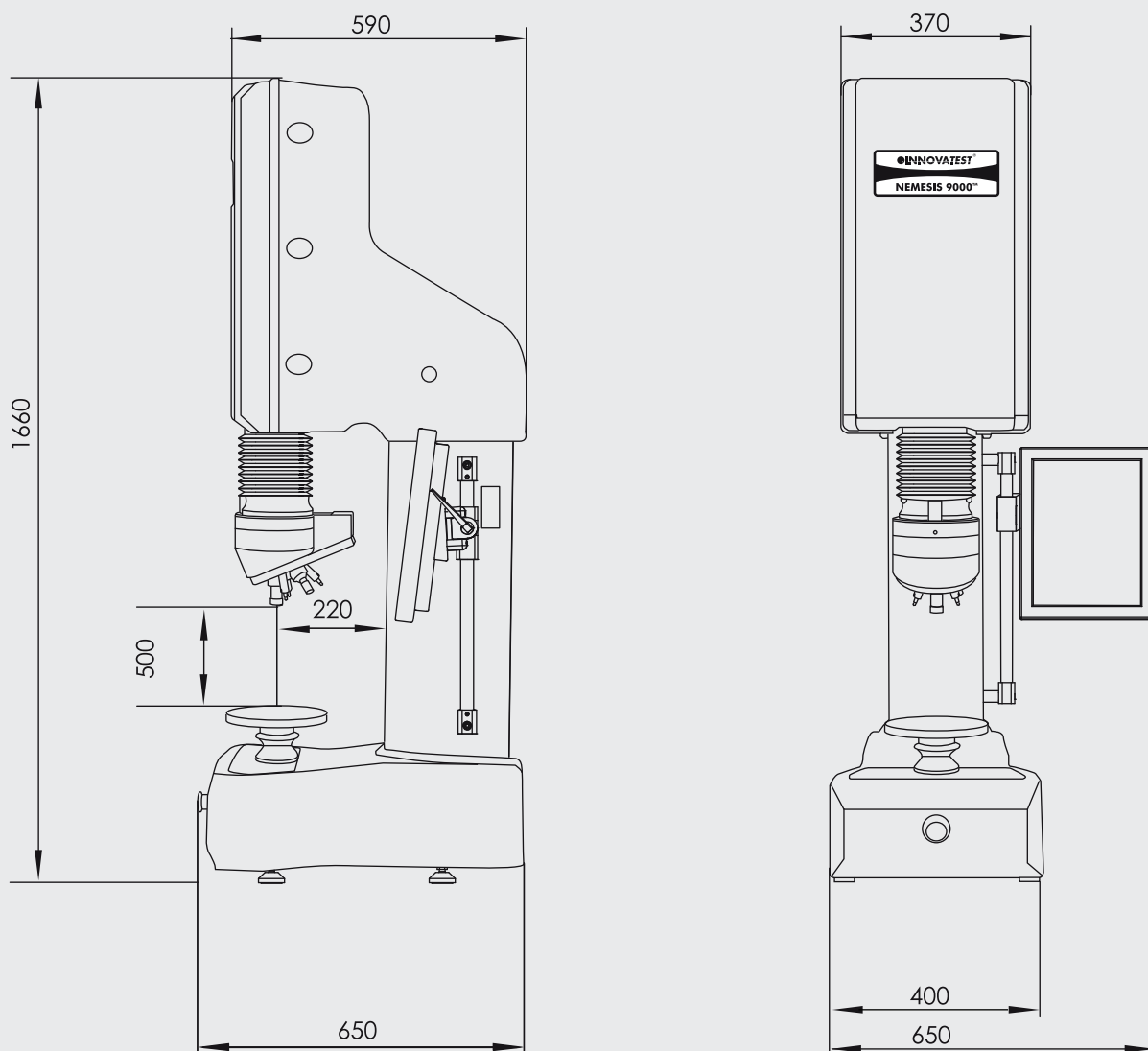
- | | |
|-------------------------|--|
| NEMESIS 9001™ | 基于视频的万能硬度计，
试验力范围1kgf/9.8N - 250kgf/2.45kN |
| NEMESIS 9001 XL™ | 基于视频的万能硬度计，
试验力范围1kgf/9.8N - 250kgf/2.45kN，工作高度扩展型 |
| NEMESIS 9002™ | 基于视频的万能硬度计，
试验力范围3kgf/29.4N - 750kgf/7.35kN |
| NEMESIS 9002 XL™ | 基于视频的万能硬度计，
试验力范围3kgf/29.4N - 750kgf/7.35kN，工作高度扩展型 |
| NEMESIS 9003™ | 基于视频的万能硬度计，
试验力范围10kgf/98N - 3000kgf/29kN |

技术图纸 **NEMESIS 9000**



所有尺寸单位均为 mm

技术图纸 NEMESIS 9000XL



所有尺寸单位均为 mm

封底

IN13-265 010713

公司总部

生产, 经销与服务

INNOVATEST Europe BV

Borgharenweg 140

6222 AA Maastricht (The Netherlands)

Phone: +31 43 3520060

Fax: +31 43 3631168

Email: info@innovatest-europe.com

INNOVATEST Benelux BVBA

销售与服务

Phone: +32 12 779002

Fax: +32 12 779003

E-mail: info@innovatest-benelux.com

INNOVATEST Shanghai Co., Ltd.

销售与服务

中国上海市闵行区金都路1165弄123号南方都市园2号楼

邮编: 201108

电话: +86 21 60906200

传真: +86 21 60912595

E-Mail: info@innovatest-shanghai.com

产品或者产品技术参数可能随着新技术不断发展更新而变化。

我们保留(在不预先告知的情况下)更改和修正此目录册中产品的设计和详细标准的所有权利。

建议您联系我们的销售部门获得实时更新的产品信息等。

版权所有

www.innovatest-europe.com