

# VKA 110 四球试验机

## VKA 110 • 高功率 • 四球试验机



DIN 51350、VW PV 1444、VW PV 1454、IP 239/85  
ASTM D2266、ASTM D 2596、ASTM D 2783、ASTM D4172、ASTM D5183

HANSA PRESS- und MASCHINENBAU GmbH

## 1. 历史悠久

德国Hansa Press公司早在60年代就已经开始投入四球试验机的研制生产，公司及其生产的设备在德国及整个欧洲都有良好的声誉。

## 3. 标准延续

很多ASTM四球试验方法遵从DIN试验方法的相关标准。

## 2. 制定标准

德国Hansa Press公司参与了众多相关的DIN四球试验标准方法的起草和制定。

## 4. 服务于多家知名企业

公司生产的VKA110四球试验机广泛应用于多家知名企业。



## 5. 与壳牌、大众共同合作研制

VKA 110四球试验机是壳牌、大众和Hansa Press公司合作研制的第三代产品。大众VW PV 1444 — 滑动和滚动摩擦组件的点蚀性能测定（点蚀测试）方法和VW PV 1454 — 轴向力轴承温度特性测定方法及壳牌 DIN 51350-1/6 进行润滑剂试验的方法等，都是基于VKA 110试验机的平台上制定而出的。



# VKA 110 四球试验机

VKA 110高功率四球试验机（FBT），符合DIN 51350 标准第1部分的测试装置，也可用于确定承载能力和烧结负载（DIN 51350 第2部分和第3部分），以及润滑油的摩擦和磨损特性的测试（DIN51 350 第4部分和第5部分）。

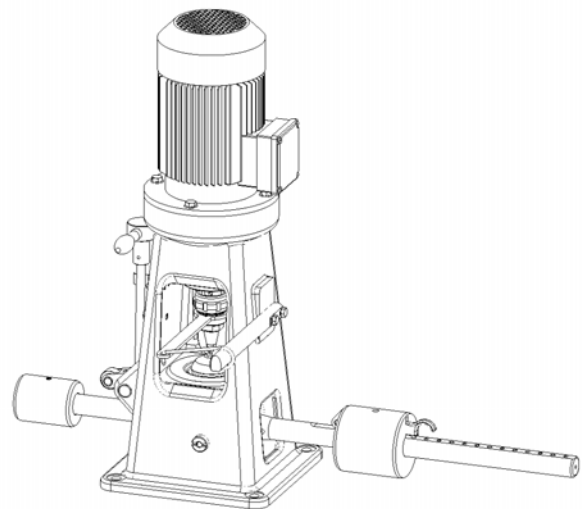
标准测试是一个旋转顶球在3个固定球上旋转，进行的一系列试验。主要用于产品开发和质量控制测试。可以连续记录摩擦扭矩，由光学测量显微镜来测量磨损状况。

VKA 110四球试验机可通过添加多种附件和特殊的适配器来进行更多的试验项目测试，如用剪切适配器（KRL-Test Holder）可依据DIN 51350第6部分测试含聚合物的润滑油的剪切强度测试等。

HANSA PRESS- und MASCHINENBAU GmbH

## ● 测试参数

- 转 速：10 - 5800 r/min
- 加 载：100 - 12000 N
- 加载方式：砝码加载
- 试验温度：-30 - 150 °C
- 运动形式：滑动、滚动
- 摩擦状态：混合摩擦，弹流
- 接触类型：点接触
- 运行时间：可连续运行99小时
- 测量数据：摩擦力，试样温度，油膜电阻，磨斑直径



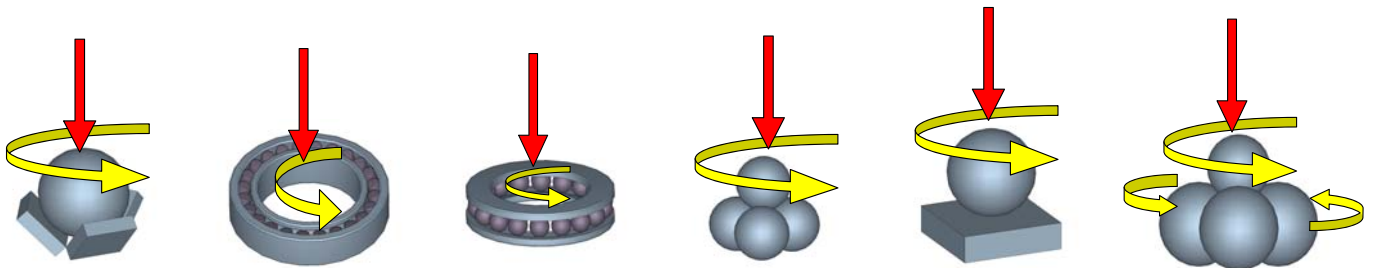
## ● 测试标准

- 流体润滑剂烧结负荷测定（DIN 51350/2）
- 流体润滑剂磨损特性测定（DIN 51350/3）
- 润滑脂烧结负荷测定（DIN 51350/4）
- 润滑脂磨损特性测定（DIN 51350/5）
- 含聚合物的润滑剂剪切稳定性测定（DIN 51350/6）
- 滑动和滚动摩擦组件的点蚀性能测定（点蚀测试）（VW PV 1444）
- 轴向力轴承温度特性测定（VW PV 1454）
- 润滑剂的极压性能测定（IP 239）
- 流体润滑剂极压特性测定法（ASTM D 2783）
- 润滑脂抗磨损性能测定（ASTM D 2266）
- 流体润滑剂抗磨损特性（ASTM D 4172）
- 润滑脂极压特性测定法（ASTM D 2783）
- 润滑剂的摩擦系数测定（ASTM D 5183）
- 三板模型系统摩擦和磨损特性测定（球在三板上 BOTP测定）



# VKA 110 四球试验机

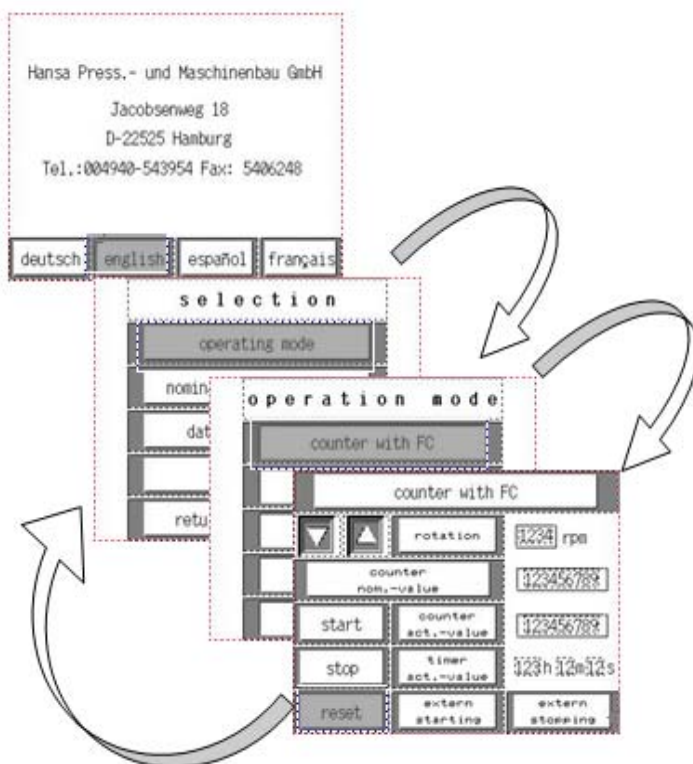
## ● 多种摩擦性能测试:



HANSA PRESS- und MASCHINENBAU GmbH

## ● 部分示意图:

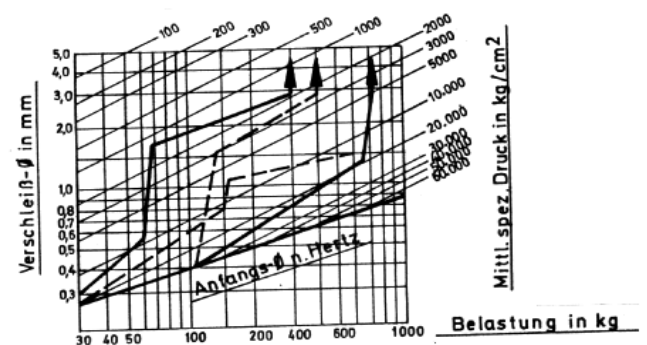
### ● 操作界面示意图



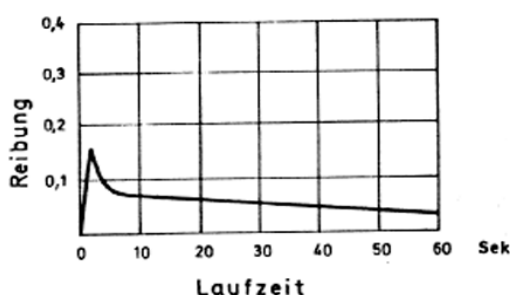
### ● 低载荷与高载荷条件下球的磨斑状况



### ● 负荷—摩擦曲线



### ● 低载荷下的摩擦系数变化情况



### ● 烧结后的试验钢球



# VKA 110 四球试验机

## ● 部分客户名单

HANSA PRESS- und MASCHINENBAU GmbH

AEROSCIENCE TECHNICAL SDN BHD Selangor, MALAYSIA	D.O.G Deutsche Oelfabrik Gesellschaft für Chemische Erzeugnisse mbH & Co. KG Hamburg, Germany	I.S.P. GmbH Institut f. Kraft- und Schmierstoffprüfung Salzbergen, Germany	QUAKER CHEMICAL IND E COM SA Rio de Janeiro-RJ, Brazil
Afton Chemical GmbH Hamburg, Germany	Ethyl Hamburg, Germany	Klüber Lubrication München KG München, Germany	Rhenus Lub GmbH & Co. KG Mönchengladbach, Germany
Albers Engineering GbR Clausthal-Zellerfeld, Germany	Evonik RohMax Additives GmbH Darmstadt, Germany	Kajo-Chemie Chemische und mineraloelhaltige Produkte GmbH Anröchte, Germany	RWTÜV Systems GmbH Essen, Germany
APL Automobil-Prüftechnik Landau GmbH Landau, Germany	ENIP Engineering and Industrial Projects GmbH Neu-Isenburg, Germany	Kundenliste VKA Leuna, Germany	Robert Bosch GmbH Stuttgart, Germany
A.Coesfeld GmbH & Co KG Dortmund, Germany	Ethyl Petroleum Additives Ltd Euro-Tech Centre London, England	Klüber Lubricaiton Benelux S.A./N.V. Dottignies, Germany	R. Wölfel Analysentechnik GmbH Hamburg, Germany
B. R. Vickers & Sons LTD LAB. AIREDALE MILLS 6 Clarence Road Hunslet GB – LEEDS LS 10 1 ND	European Technology S. R. L. Italy	Lab-Plant Ltd. England	Setral S.à.r.l. Germany
Caramba Chemie GmbH & Co. KG Duisburg, Germany	Fachhochschule Gelsenkirchen Gelsenkirchen, Germany	Lubricant Consult GmbH Maintal, Germany	Shell Aseol AG Bern, Switzerland
Carl Bechem GmbH Hagen, Germany	Fachhochschule Mannheim Institut für Tribologie Mannheim, Germany	Lubrizol Deutschland GmbH Hamburg, Germany	Shell Macron GmbH Labor NWMK Dortmund, Germany
Castrol Industrie GmbH Mönchengladbach, Germany	Fachhochschule Lübeck Germany	Mineraloel-Raffinerie Dollbergen GmbH Uetze-Dollbergen, Germany	Shell Global Solution France
Ciba Spezialitätenchemie AG Switzerland	Fina Research s. a. Zone Industrielle C Feluy, Belgium	Mobil Oil Ltd. Research & Techn. Sevice Dept. GB-Essex SS17 9LN	Southwest Research Institute®, SWRI® America
Chemettal Italia s. r. l. Italia	Fuchs Lubritech Weilerbach, Germany	Nano Materials Ltd Israel	Texaco Technology Ghent division of Texaco Belgium N. V. Belgie, Holland
Chemie-Technik GmbH Vöhringen, Germany	Fuchs Europe Schmierstoffe GmbH Mannheim, Germany	NMI Naturwissenschaftliches und Medizinisches Institut Reutlingen, Germany	Uniqema Gouda, Holland
Chemisches Laboratorium Analytisches Laboratorium Remscheid, Germany	Hermann Bantleon GmbH Germany	Normalab Analis Belgium Belgien	Verkol Lubricantes Spain
Cognis Deutschland GmbH & Co KG Düsseldorf, Germany	Higuchi INC. Japan	OEL-Held (Herr Mattes) Stuttgart, Germany	WIWEB Erding
D.A. Stuart GmbH Wuppertal, Germany	Infineum UK Limited England	Olma Ljubljana Ljubljana, Slowenien	Zeller + Gmelin GmbH & Co KG Eislingen, Germany
DB Systemtechnik AG München, Germany	ISF Universität Dortmund Dortmund, Germany	OMV Refining & Marketing GmbH Austria	Zematra B. V. Niederlande
Deutsche BP Aktiengesellschaft Driveline Technology Centre Hamburg, Germany	Institut für Maschinenelemente Achen, Germany	Petrofer Industrie Oils and Chemicals Hildesheim, Germany	ZF Friedrichshafen AG Friedrichshafen, Germany
Deutsche Pentosin-Werke FE Laboratorium Wedel, Germany	Instrumentacion Analitica, S. A. Espanol	Petrotest instruments GmbH & Co. KG Dahlewitz, Germany	Klüber Lubrication Industries (Shanghai) Company Ltd. Shanghai, China
Dow Corning GmbH Wiesbaden, Germany		Postfach 2 Niederlande, Holland	RohMax Technology Center c/o Degussa (China) Co. Ltd. Shanghai, China

