

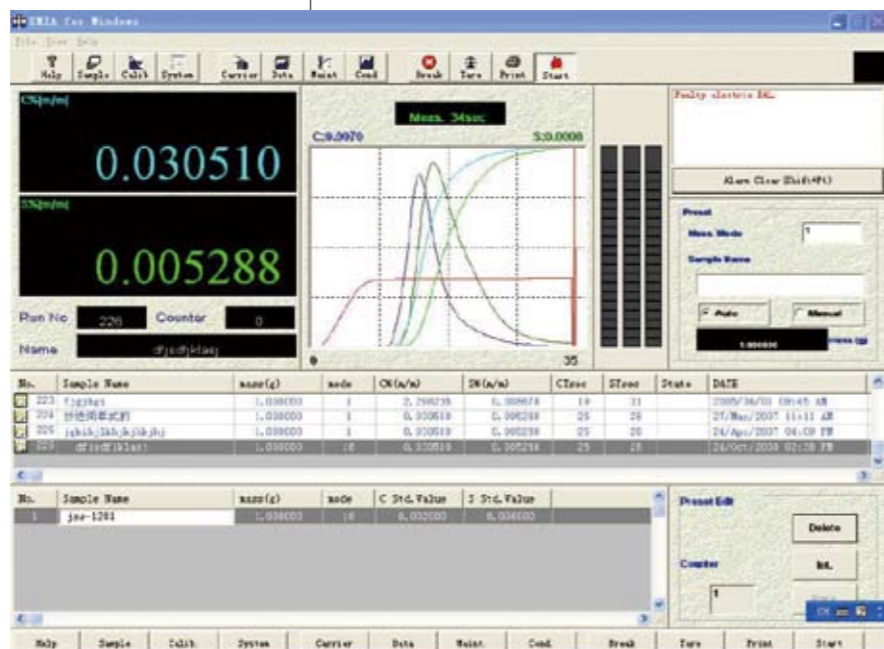
利用HORIBA先进的燃烧技术一举实现了简单快速、高性能、高精度的碳硫元素分析

碳硫元素分析装置EMIA-V系列<高频感应加热炉方式>和EMIA-8100系列<管式炉加热方式>,是利用HORIBA长年从事元素分析积累下来的技术和经验开发出来的。

根据样品和用途的不同可选择最合适的加热方式。在各种机型中装备有独创的各种先进功能,支持着高精度、高性能、快速的碳、硫元素分析。



碳硫分析仪  
EMIA-320V



信息丰富、直观、友好的测试窗口

大功率高频炉和CO/CO<sub>2</sub>/SO<sub>2</sub>独立检测（四个检测器）配以简单可靠的气路，保证极高温下的稳定燃烧和释放，实现稳定的高精度分析。

## EMIA-320V型碳硫分析仪 <高频感应加热炉方式>

### ■大功率高频炉

采用高频感应加热炉方式，高频炉功率达2.3kW，使炉温可达1800℃以上。在保证常规样品材料稳定加热释放的基础上，充分应对难熔金属等样品材料加热，是精确可靠分析的坚实基础。同时，充分拓展仪器的应用领域。

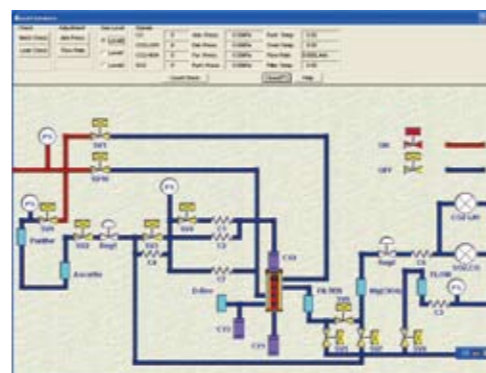
### ■宽量程分析

运用HORIBA在红外气体检测方面近半个世纪的技术和经验储备，同时采用简单可靠的气路设计，在保证准确分析的同时使单一量程得到极宽的检测范围。对于高硫矿物材料和其它高碳材料的分析同样游刃有余。

### ■释放曲线动态实时显示

可实时显示释放曲线的动态变化情况，便于观察燃烧过程中碳硫的释放状况。采用通用计算机控制，介面友好，便于操作控制和数据传输。具有丰富的软件功能和数据处理功能。

维护窗口



### ■自诊断功能

仪器自检功能强大，带有气路、各个电磁阀及检测信号等自检软件，能够直观明了地确认和检查仪器的工作状态。同时，仪器还带有实时报警软件，对设备故障、操作错误等给出明确的信息提示。

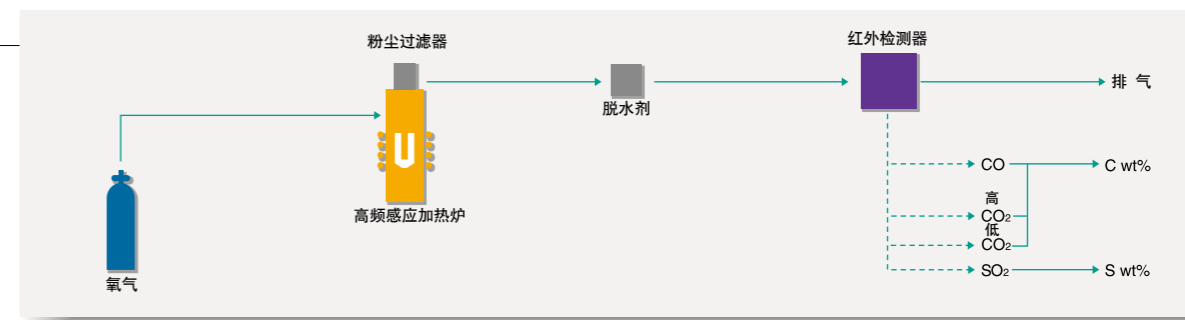
### ■多达16条检测通道

仪器具有16条检测通道，针对不同类型的样品作出的校准数据及校准曲线可以放入不同的检测通道，实际检测时只须根据样品类型选择相应的通道即可。

### ■采用4个检测器

HORIBA一直采用4个检测器同时检测CO/CO<sub>2</sub>/SO<sub>2</sub>，此检测方式避免了使用氧化剂（CO氧化为CO<sub>2</sub>）和吸收剂（吸收SO<sub>3</sub>），同时简化了气路，提高了可靠性，使维护更简单。

流程图



钢铁样品分析例(碳元素)

标准样品名称	JSS 003-3	水泥	JSS 155-11	JSS 150-12	JSS 113-3	碳化钨	JSS 155-12	JSS 111-12
标准值 (wt%)	0.0011		0.042	0.49	4.34		0.041	4.25
1	0.001138	0.193	0.042465	0.490918	4.340971	6.140	0.041051	4.241809
2	0.001054	0.191	0.042499	0.494366	4.332060	6.137	0.041230	4.269519
3	0.001130	0.191	0.042216	0.490439	4.333290	6.130	0.041012	4.236444
4	0.001012	0.192	0.042576	0.493399	4.312938	6.135	0.041014	4.258657
5	0.000980	0.190	0.042208	0.490431	4.335155	6.125	0.040812	4.251581
平均值	0.001063	0.191	0.042412	0.491911	4.332631	6.133	0.04102	4.25160
σn-1	0.000070	0.001	0.000190	0.001843	0.013102	0.005941	0.0015	0.01320
CV(%)	6.60	0.51	0.45	0.37	0.30	0.10	0.36	0.31

钢铁样品分析例(硫元素)

标准样品名称	JSS 670-1	水泥	JSS 150-12	JSS 245-2	JSS 606-8	JSS 155-12	JSS 150-14
标准值 (wt%)	0.0007		0.034	0.060	0.0008	0.0060	0.030
1	0.000784	0.834	0.033720	0.059498	0.000803	0.006204	0.030182
2	0.000688	0.819	0.034014	0.060187	0.000839	0.006292	0.030181
3	0.000783	0.820	0.034063	0.060304	0.000815	0.006204	0.029903
4	0.000835	0.823	0.033834	0.059784	0.000823	0.006274	0.030110
5	0.000701	0.824	0.033808	0.060116	0.000796	0.006204	0.029888
平均值	0.000758	0.824	0.033888	0.059978	0.000815	0.00624	0.03005
σn-1	0.000062	0.006	0.000145	0.000331	0.000017	0.00004	0.00015
CV(%)	8.18	0.75	0.43	0.55	2.08	0.70	0.49

■ 技术规格  
■ 硬件规格

型号	EMIA-320V 碳元素/硫元素同时分析
型号	EMIA-321V 碳元素分析
型号	EMIA-322V 硫元素分析
分析样品	黑色/有色金属材料/矿物/陶瓷/煤炭和有机材料等
分析原理	在氧气流中燃烧（高频加热炉方式） 红外线吸收法检测
分析范围	碳元素：0-6% 硫元素：0-1% *通过减少样品可以达到0-100%
样品质量	样品1.0g
分析精度（重现性）	碳 $\sigma_{n-1} \leq 1.0\text{ppm}$ 或RSD $\leq 0.5\%$ （两者满足其中之一。） （根据固体标样）
	硫 $\sigma_{n-1} \leq 1.0\text{ppm}$ 或RSD $\leq 1.5\%$ （两者满足其中之一。） （根据固体标样）
炉子功率	2.3kW
检测器	4个
灵敏度	0.000001% (0.01ppm)
分析时间	通常为30-60秒（燃烧开始后），根据样品不同有所区别
燃烧方式	2.3kW 20MHz 高频炉
高频率自动清扫机构	任选
氧气净化器	任选
电子天平	万分之一电子天平
外形尺寸及重量	●燃烧部分 W560×H924×D906mm 约170kg
	●运算部分 W360×H140×D428mm 约12kg

■ 操作系统规格

数据处理及操作系统	Microsoft windows（微软公司视窗）软件 通用型兼容计算机/打印机和彩色监视器
输入方法	利用全键盘
操作方式	HORIBA专用视窗操作软件

■ 分析功能规格

样品预设存储数	100个
分析结果存储	分析结果自动存储，存储数量取决于计算机硬盘的大小
校正	一点：可以选择斜率校正和空白校正，每一点的分析个数由用户决定 多点：最多可以达到30个点即可以用30个不同浓度的标准样品通过 最小二乘法建立一条校正曲线
分析通道	碳硫各16条
自诊断功能	可以按照优先程度进行显示和输出
外部输出	TCP/IP RS-232C输出 可以将分析结果发送到工厂网络上
检漏功能	自动检漏功能
帮助功能	仪器的操作软件带有帮助功能，操作人员在任何状态下随时可以调用帮助文件，以便于随时学习
日志文件功能	仪器所有的操作结果以及维护情况均由计算机自动记录为日志文件以便于随时了解仪器的状态

※此目录仅在中华人民共和国使用。

■ 数据处理规格

型号	EMIA-320V
图像数据的放大、缩小处理	标准内藏
画面最大4等分处理	标准内藏
重叠比较处理	标准内藏
差分运算处理	标准内藏
分段运算处理	标准内藏
图像数据存储功能	标准内藏
处理功能	标准内藏

■ 所需设备条件

电源电压	●燃烧部分 交流200,220,240V(请指定其中的任一个) ●运算部分 交流100,120,200,220,240V(请指定其中的任一个)
电源变动幅度	在标准电压 $\pm 10\%$ 之内
频率	50/60Hz
所需要的电源功率	●燃烧部分：5kVA（最大）●运算部分：0.5kVA（最大）
接地	接地阻抗10Ω以下
电源噪声	500Vp-p, 脉宽1μs以下
设备场所条件	●温度：5~35℃ ●湿度：80%以下
气体	●氧气（燃烧用）：纯度99.5vol%以上 THC 1 volppm以下 供应压力0.5MPa ●干燥空气或氮气用于驱动炉的开闭 供应压力0.35MPa
连接	●电源（燃烧部分）：离装置主体5米以内 准备M6端子 ●接地：离装置主体5米以内准备M6端子 ●氧气：需与仪器上的长为5m的φ6/4的四氟乙烯管相接 ●干燥空气或氮气：需与仪器上的长为5m的φ6/4的四氟乙烯管相接

HORIBA红外碳硫分析仪符合以下国际标准：  
ISO-9556 ISO-4935 ISO-13902 ISODIS  
ASTM-E1019 UOP703  
JIS G-1211 JIS G-1215 JIS Z-2615 JIS Z-2616

堀场贸易(上海)有限公司 北京分公司  
地址：北京市朝阳区建国门外大街甲6号  
凯德大厦1801室 100022  
电话：010-85679966 传真：010-85679066

# HORIBA

## EMIA-320V碳硫分析仪



# HORIBA

<http://www.horiba.com.cn>

株式会社堀场制作所

总社

日本国京都市南区吉祥院宫东町2番地 601-8510

电话：(81)75-3138123 传真：(81)75-3215725

# CARBON SULFUR