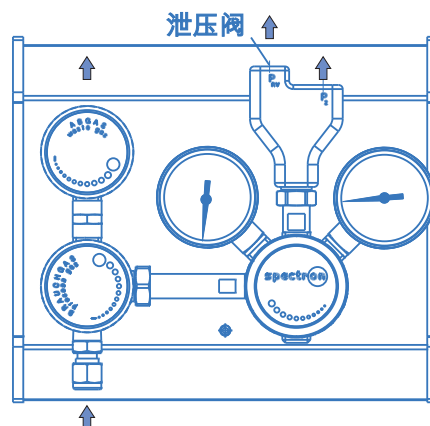


压力控制面板 BE55-1



压力控制面板 BE55-1
带出气口截止阀



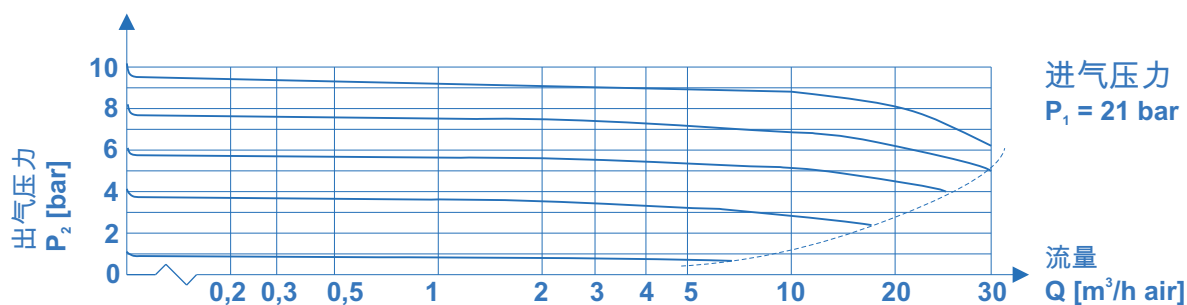
产品特性:

- 墙式和柜式安装的压力控制面板
- 适用于质量等级达到6.0的腐蚀性气体和混合气体
- 实验室风格设计
- 符合人机工程学的设计
- 模块化设计 (可以扩展到2x2, 2x3等形式的钢瓶组)
- 在气体进口处集成过滤器
- 优化内腔结构的膜片式截止阀, 并带有开关位置的相关指示
- 适用于ECD类应用
- 高精度的膜片式减压阀, 并有防振动设计
- 出气口接头集成泄压阀, 并可选配膜片式截止阀 (便于维护)
- 安装方便
- 通过高压氧测试
- 进口压力最大达 300 bar
- 特别适合安装在钢瓶安全柜中的紧凑型设计
- 双级式详见: **BE56-1**

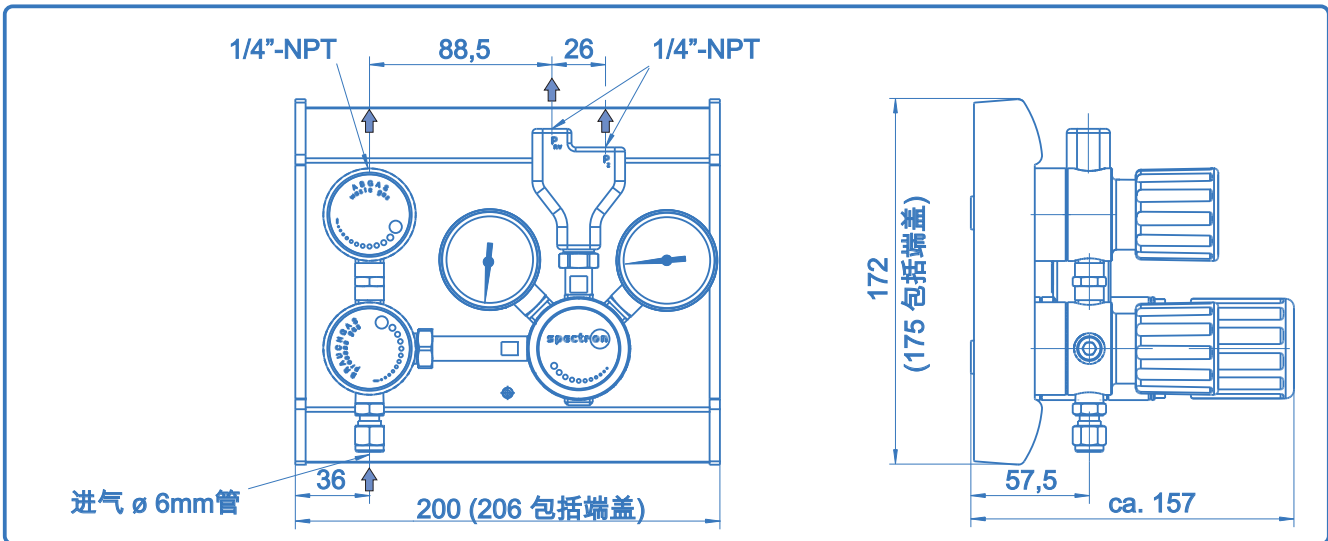
技术参数:

类型	单级式
进气口压力 P_1	最大 300 bar
出气口压力 P_2	10/20/50/100/200 bar
材料:	
阀体	不锈钢316L
减压阀阀座	PCTFE
截止阀阀座	PCTFE
减压阀膜片	哈氏合金 C276
截止阀膜片	哈氏合金 C276
密封件	EPDM, FKM
过滤器	烧结不锈钢
进口接头	不锈钢卡套 接头 6x1 mm
温度范围:	-30°C 到 +60°C
泄露率:(到外界)	1×10^{-8} mbar l/s He
(经阀座)	1×10^{-6} mbar l/s He
压力表	安全压力表 ISO5171/cl 1.6/NG50
重量	4.5 kg

流量曲线 BE55-1



压力控制面板 BE55-1



进气截止阀可根据需要更换成气控阀

订购信息:

BE 55 - 1 - 300 - 10 - M - M - V - N₂

进气压力 P₁

100 - max. 100 bar
200 - max. 200 bar
300 - max. 300 bar

出气压力 P₂

10 - max. 10 bar
20 - max. 20 bar
50 - max. 50 bar
100 - max. 100 bar
200 - max. 200 bar

进气压力显示

M - 普通压力表
K - 电接点压力表

气体类型

请指定气体类型 (以便阀座材料的选择)

出气口配置

0 - 无
V - 手动截止阀
VP - 气动截止阀

出气压力显示

M - 普通压力表
K - 电接点压力表

说明

- SPECTRON - 通过使用高质量的原材料和实施ISO9001质量管理体系来保证生产出品质最优的产品。
- 所有与气体介质接触的零部件都经过超声波设备的清洗, 并严格按照特殊的 SPECTRO-CLEAN® 工艺进行相应的清洗和烘干。
- SPECTRON - 所有产品100%经过相应的功能测试和氦气检漏测试。

压力表

- 所有的减压阀都配有普通压力表或电接点压力表来显示进、出口的压力。

产品选择的重要注意事项

- 为保证安全操作, 有必要在选择压力面板时充分考虑整个气路系统的配置和设计。
- 产品的功能, 材料的兼容性, 相关的温度范围, 正确的安装, 相关减压阀的操作和维护, 都是系统设计者和使用者负责考虑的内容。