

管路压力减压阀LM51-4



管路减压阀LM51-4

产品特性

- 铜镀铬管路减压阀
- 适用于非腐蚀性气体和质量等级达到6.0的混合气体
- 4个可灵活并且单独设置的接口
- 非常稳定的出气口压力
- 适用于进气口压力达到300bar场合
- 最大的出气口压力，从1.5bar最大到200bar *
- 对大气实行金属-金属密封
- 适用于ECD类的应用
- 进气口设有过滤器
- 经过高压氧气测试
- 使用手轮可以容易的调整出口的压力界限
- 安装方便
- 新型的实验室式设计
- 符合人体工程学的设计

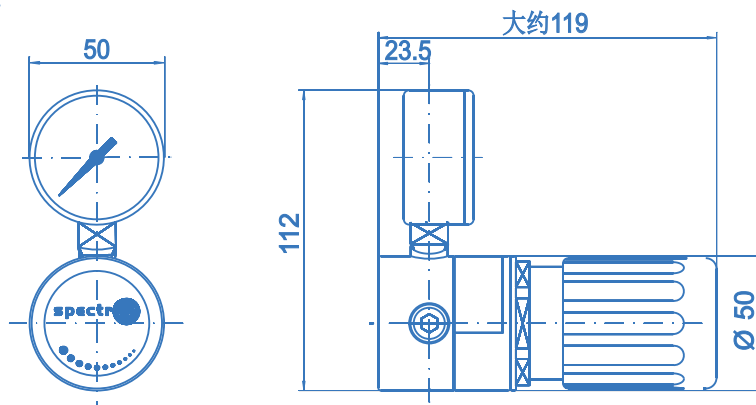
* 1.5 / 4 bar规格的减压阀仅适用于进气口压力小于等于50 bar的情形

技术参数

类型	单级式
进气口压力 P_1	最大 300 bar
出气口压力 P_2	1.5 / 4 bar ($P_1 \leq 50$ bar) 10 / 20 / 50 / 100 / 200 bar ($P_1 > 50$ bar)
材料	
阀体, 泄压阀	铜镀铬
阀座	聚酯树脂 ($P_1 > 50$ bar: PA)
膜片	哈氏合金 C276
过滤器	熔结的不锈钢 316L
进口处(连接方式)	1/4" 阴螺纹
温度范围	-30°C 到 +60°C
泄露率 (到大气)	1×10^{-8} mbar l/s He
(通过阀座)	1×10^{-6} mbar l/s He
压力表	安全压力表 EN562/KI1.6/NG50
流量	$C_v=0.15$
重量	1.0 kg

尺寸
LM51-4

侧视图



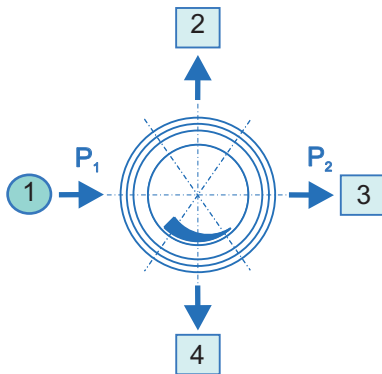
管路压力减压阀LM51-4



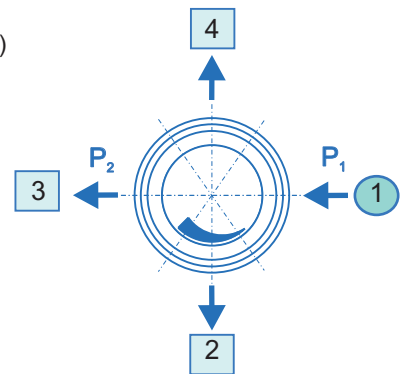
订购信息:
管路减压阀 LM51-4

进出口

- CM 1/4 - 1/8" / 1/4" / 1/2" - 外径 卡套式连接 (铜制接头)
- CM 6 - 3 / 6 / 8 / 10 / 12 mm 卡套式连接 (铜制接头)
- CE 1/4 - 1/8" / 1/4" / 1/2" - 外径 卡套式连接 (不锈钢接头)
- CE 6 - 3 / 6 / 8 / 10 / 12 mm 卡套式连接 (不锈钢接头)
- B - 堵头
- A - 泄压阀 - 1/4"-18 阴螺纹 ($P_2 \leq 100$ bar)
- K - 电接点压力表
- M - 压力表
- 0 - 1/4"-18 阴螺纹 (仅适用于接口)



进口左: **L**



进口右: **R**

接口选择

LM51 - 4 - L - 300 - 10 - 1 - 2 - 3 - 4 - N2

进气口

- L - 左
- R - 右

进气口压力 P_1

- | | |
|----------------|------------------|
| 10 - 最大 10 bar | 100 - 最大 100 bar |
| 20 - 最大 20 bar | 200 - 最大 200 bar |
| 50 - 最大 50 bar | 300 - 最大 300 bar |

出气口压力 P_2

- 1,5 - 最大至 1.5 bar ($P_1 \leq 50$ bar)
- 4 - 最大至 4 bar ($P_1 \leq 50$ bar)
- 10 - 最大至 10 bar
- 20 - 最大至 20 bar
- 50 - 最大至 50 bar
- 100 - 最大至 100 bar
- 200 - 最大至 200 bar

气体类型

请指明气体类型 (以便选择阀座材料的选择)

订购样板:

LM51-4-L-300-10-CE6-M-CE6-B-N2

