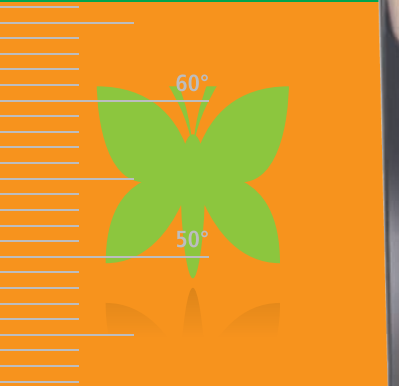
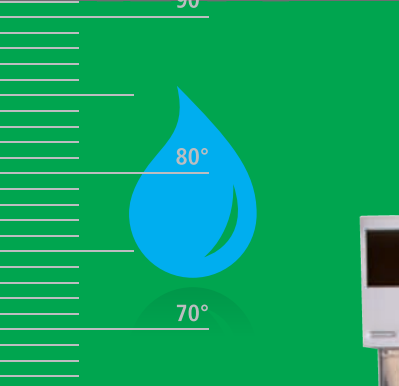
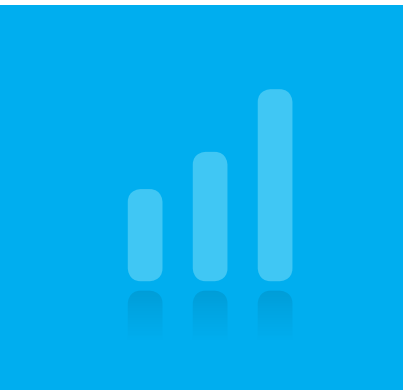


**NEW!**  
**HPP 108**  
带光照



在稳定的气候和光照条件下进行  
育种、植物生长、昆虫孵育

>>>> [www.memmert.com](http://www.memmert.com)

# 5 UNBEATABLE ARGUMENTS FOR THE NEW HPP 108 带光照



Please request our HPP/HCP brochure for more information and detailed technical data. We look forward to you contacting us at [sales@mammert.com](mailto:sales@mammert.com)!

## 1 可调节LED灯

选择日光或整个可见光谱！

光照模式1：冷白光（5,500开尔文）

光照模式2：组合冷白光及暖白光（2,700开尔文）

LED光可调步长为10%。光照强度为10,000 Lux(距离10cm测量)

## 2 100% 温度安全

百分之百精确！百分之百准确！完美地环境模拟！通过灵敏的温度调节结合加湿、除湿功能让您自由控制白天/夜晚的节奏，同时在整个可见光谱范围内光照强度可以进行调节。

## 3 微乎其微的振动让您感受到安静的愉悦

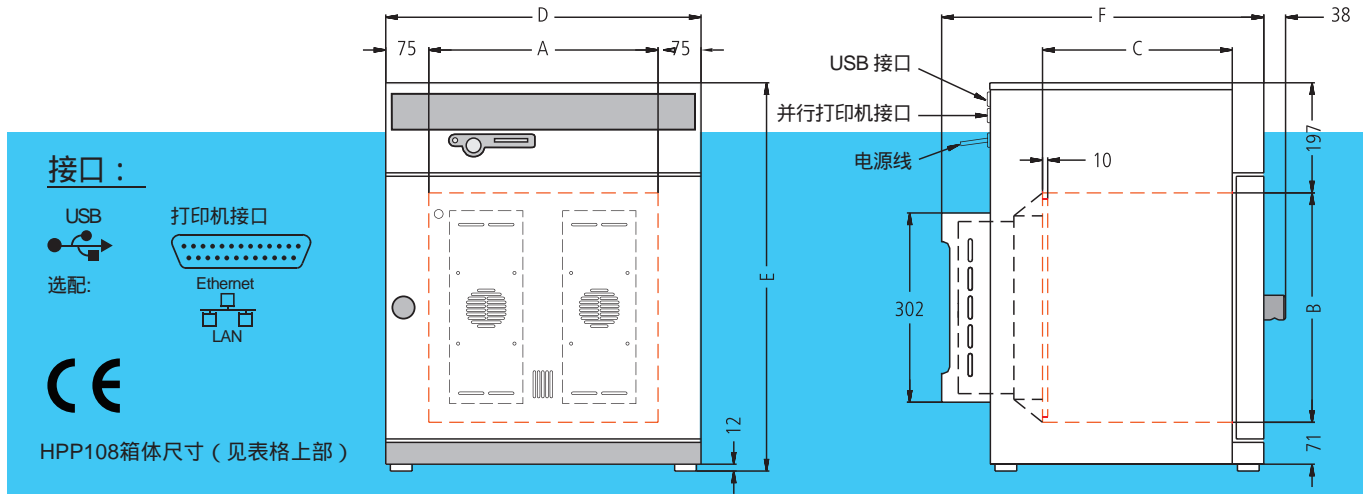
自从使用半导体技术代替压缩机制冷，带光源的人工气候试验箱HPP安静地工作在各种应用中比如：种子发芽、昆虫繁殖（包括果蝇繁殖），或植物培育。特别是在昆虫研究中尤其需要减少振动量。

## 4 灵活的湿度控制

实实在在的相对湿度调节功能保证了箱体气候的稳定。随之带来的好处在于：即使在高室温和极端湿度的情况下，温度和湿度的设备仍然保持精确。

## 5 高效及环境友好

HPP108采用对环境有益的半导体技术和LED光源。由于LED光源产生的热量十分微小从而极大的降低了箱体必要的冷却时的能耗。HPP恒温恒湿箱无论是加热还是制冷都是非常节能和环保的。



技术参数、型号和附件		HPP	108
不锈钢内壁	容积	约L	108
	宽度	(A) mm	560
	高度	(B) mm	480
	深度	(C) mm	400
	隔板数量	个	5
压花不锈钢外部尺寸 (背部为镀锌钢板)	宽度	(D) mm	710
	高度	(E) mm	760
	深度(不包括门手柄, 手柄深度38mm)	(F) mm	620
	玻璃内门		
温度	电子微处理器温度控制, 带PT100 传感器和自动诊断系统		
	四线温度传感器PT100 Class A, 在一个传感器损坏时, 有报警提示, 不必中断正常操作。		2
	温度范围(有光照情况下)		5-70
	温度范围(无光照情况下)		10-40
	温度随时间的变化(符合: DIN 12 880: 2007-05)		± 0.1
10 和37 时箱体内的温度变化(符合: DIN 12 880: 2007-05)		± 0.4	
湿度	电容式湿度传感器		
	可调节微处理器控制加湿除湿(10-90%rh, 带光源10-85%rh), 包括数字显示和自动诊断系统, 以更快速地达到设定湿度并可迅速恢复以防止冷凝水形成; 通过自吸泵循环由蒸馏水加湿; 通过热蒸阻止细菌进入。		
监控器	微处理器过温监测(保护级别3.3)带Pt100, 出错诊断包括视觉和声音报警。		
	根据设定值, 温度自动保护功能(ASF)		
	确保发生错误时停止加热的继电器		
	声音报警: 超过或低于要求温度时; 超过或低于要求湿度报时; 水箱空时;		
时间功能	实时/周程序功能, 带有组工作模式(如: 周一到周五)		
	最多可达40个程序阶段, 包括温度、湿度和光照 <sup>2)</sup> (MEMoryCard XL)		
文档记录	内置1024kB存储空间, 记录温度、湿度、光照 <sup>2)</sup> 设置值及实际值, 错误信息、时间日期数据; 以1分钟为间隔最长可记录3个月的信息。		
	打印并口打印登录文件, 兼容PCL3喷墨打印机(可通过转换器使用USB接口, 详见附件)		
	软件控制温度、相对湿度和光照 <sup>2)</sup> 记录文档		
设置	校准(不需要额外的PC)		
	温度: 控制器3点校准; 湿度: 2点校准, 20%和90%。 选择显示语言 德语/英语/西班牙语/法语/意大利语		
相关数据	电气载荷(加热和冷却期间)/包括照明	约 W	350 / 400
	源 230 V1) (± 10%), 50/60 Hz	V	230
	净重	约 Kg	66
	毛重	约 Kg	70

技术参数、型号和附件 HPP			108	
标准附件	不锈钢格栅板 (或搁板, 根据定货情况)	数量	2	
	格栅板或搁板宽度	约 mm	556	
	栅板或搁板深度	约 mm	361	
	在温度为10 和 37 湿度为 60% rh条件下的工作校准证书 (检测点在箱全中心位置)			
标准版本	恒温恒湿箱HPP		HPP 108	
光照模式	冷白光模式 (5,500 Kelvin); 10 个LED灯条分布在腔侧面, 光源强度 (在距离10cm处测量) 10,000Lux (180 $\mu$ mol/(m <sup>2</sup> *s), 亮度或从0-100%以10%步长进行调节)		T7	
	冷白光模式 (5,500 Kelvin) + 暖白光(2,700Kelvin); 10个LED灯条 (5个冷白光和5个暖白光交替分布) 分布在腔侧面, 光源强度 (在距离10cm处测量) 10,000Lux (180 $\mu$ mol/(m <sup>2</sup> *s), 亮度或从0-100%以10%步长进行调节, 可与阶段编程中的温度和湿度调节相结合。		T8	
	可锁定门 (安全锁)		B6	
	带孔的不锈钢搁板		E0(x)	
	不锈钢托盘 (不带孔) 厚15 mm (可能会影响温度的分布)		E2(x)	
	锈钢格栅板 (标准版本)		E3(x)	
	箱体侧面预开孔 (防潮) 可用硅胶塞从内部密封(标准位置为中心/中心或中心顶部,直径23mm)			
		左侧中心/中心	F0	
		左侧中心/顶部	F1	
		右侧中心/中心	F2	
		右侧中心/顶部	F3	
	2台相同机器堆叠附件 (修改底部)		G3	
	温度数据读/写单元, 可通过PC联接机器进行编程, 最多可以编写40个温度阶段		V3	
	附加存储卡, 空白, 已格式化 (32 Kb 记忆卡最多可存储40个温度阶段)		V4	
	授权用户卡 (用户ID卡), 防止非授以用户操作		V1	
	RS485接口代替USB接口 (最多可连16台)		V2	
	RS232接口代替USB接口		W6	
	以太网接口代替USB接口包括 " Celsius 以太网版本 "		W4	
	并口/USB口转换器, 内置电源供应装置, 连接HP打印机和MEMMERT箱体		W1	
	数据存储套件: USB并口转换线、兼容PCL3 HP彩色喷墨打印机USB接口 (HP Deskjet 6980或替代版本)		W2	
	直接联接打印机和箱体			
USB电脑连接线		W7		
额外的Pt100探测器, 4引脚, 符合NAMUR NE 28标准, 以便做额外温度记录 (负载温度)		H4		
零电势触点 (24V/2A) 插座, 符合NAMUR NE 28标准, 便于外部监测 (确定是否达到设定值)		H5		
同上, 符合NAMUR NE 28标准, 组合错误信息 (如: 供应失效、传感器失效、保险)		H6		
同上, 条状分布, 用于信号生成、程序控制 (通过PC) 通过三个可选		H7		
额外Pt100温度传感器, 安装在腔内的任意位置, 用于温度测量 (最多增加3个额外传感器)。如果需要的话, 测量温度也可显示在多功能显示器上, 记录数据库可通过 " Celsius " 2) 软件存成文档并打印。		H8(x)		
用户指定温度和湿度的校验证书		Z4		
IQ仪器检测项目清单, 支持用户对箱体做安调认证		Q1		
OQ仪器检测项目清单 <sup>3)</sup> , 支持用户来做操作流程认证, 符合DIN12880标准的温度分布检测测试结果		Q2		
· 符合FDA的 " Celsius FDA Edition " <sup>4) 5)</sup> 最多16台机器使用。 · 满足美国食品和药品监督管理法的CFR 11部分的21和例。 · 存储设定程序文件及数据文档操作保护 · 用户身份识别保护 · 对授权操作者的访问统一管理 · 阻止非授权人员的操作企图 · 操作可追溯 · 可根据序列号对应不同的任务设置 · 用户ID使用记录		Q3		
添加其它机器到已有的FDA软件中的证书		Q4		
质保延长1年		Q5		

可进行技术修改

所有参数为典型参数, 标准应用的正常值

1) 可选115V, 50/60Hz;

2) MEMMERT " Celsius "

适用于Windows 7, Vista 和 XP.

3) 另外的温湿度值可选择;

4) 要求Windows 2000 专业版或XP专业版;

5) 无网络域支持

标准配置

特殊配件, 但不收费

- 无此功能

(X) 请在订货时在货号后注明数量