

# Spectrolab<sup>®</sup> plus



优雅精巧设计的气控系统

实验室家具化的终端减压阀



集成截止阀、减压阀和压力表的基本单元；  
简介包含：压力范围，流量表，材料，尺寸

**基本单元** 类型： GG 页 3  
订购规格说明 页11



带有后墙进气口、前端出气口的实验室系列；  
简介包含：连接，材料，尺寸 / 图纸 / 模型

**平面式安装** 类型： AW 页 4  
订购规格说明 页11



带有后墙进气口、后墙出气口的实验室系列；  
简介包含：连接，材料，尺寸 / 图纸 / 模型

**面板式安装** 类型： EP 页 5  
订购规格说明 页11



带有上端进气口和前端出气口的实验室系列；  
简介包含：连接，材料，尺寸 / 图纸 / 模型

**天花板式安装** 类型： DC 页 6  
订购规格说明 页11



带有底端进气口和前端出气口的实验室系列；  
简介包含：连接，材料，尺寸 / 图纸 / 模型

**柱体式安装** 类型： SC 页 7  
订购规格说明 页11



墙壁式取气点(明装管件)；  
简介包含：连接，材料，尺寸 / 图纸 / 模型

**墙壁式安装** 类型： ES 页 8  
订单规格说明 页11



不同配置的流量控制阀；  
简介包含：连接，流量表，材料，尺寸 / 图纸 / 模型

**流量控制阀** 页 9  
订购规格说明 页11

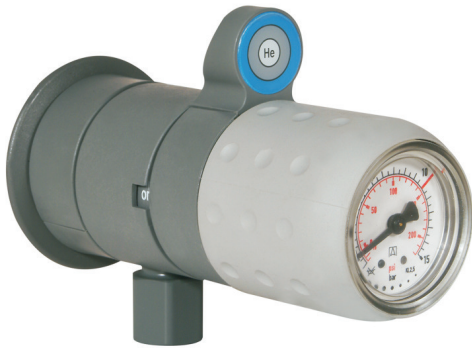


进/出口接头，管式接头，墙体出气口等；  
简介包含：材料，尺寸

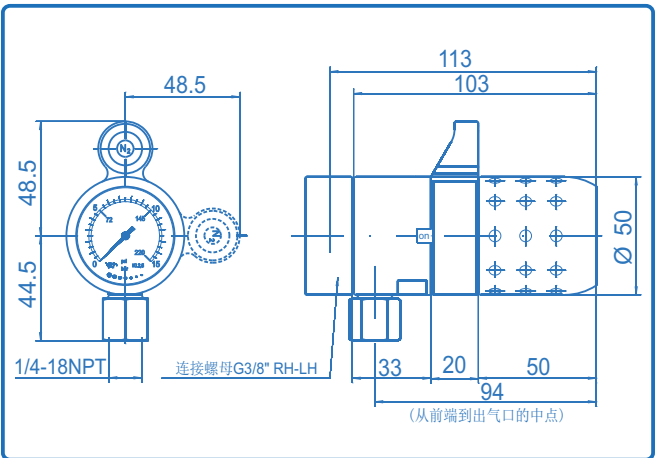
**配件** 页10  
订购规格说明 页10

# Spectrolab<sup>®</sup> plus 基本单元 类型 GG

spectro lab



图示为基本单元（黄铜）  
最大出口气压10bar，1/4" NPT转接口

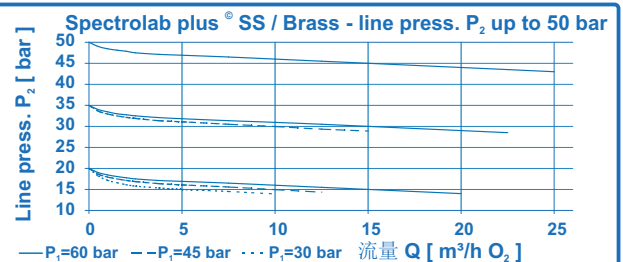
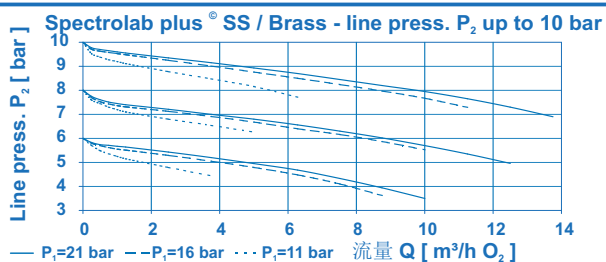
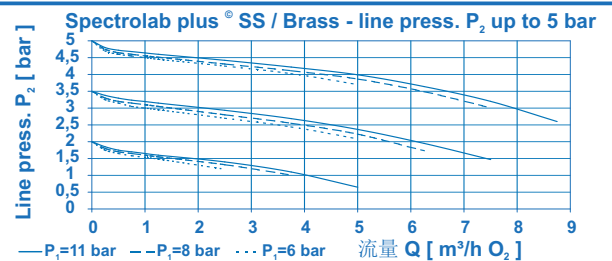
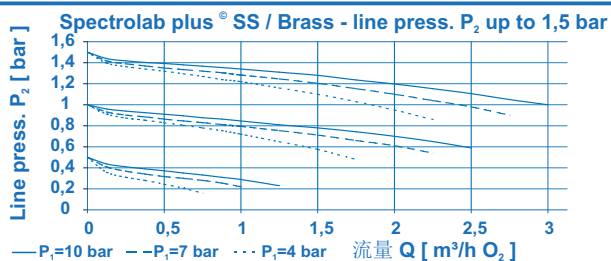


## 产品说明

- Spectrolab<sup>®</sup> plus -精巧、人体工程学设计，集成截止阀、减压阀和压力显示功能。
- 膜片式减压阀最大出口气压为10bar，活塞式应用于更高的出口气压。
- 精巧设计-调节旋钮上集成耐丙酮压力表。
- 集成有膜片型截止阀，作用于开关的位置。
- 所有接触到气体的部件均经过SPECTROCLEAN<sup>®</sup>的特殊工艺清洗及全面的烘干处理。
- 应用于ECD的设备都经过额外的清洗工艺清洗。
- 所有设备均经过100%的氦气泄露检测。（使用质谱仪检测）
- 所有组件均经过涂塑处理以防止酸碱腐蚀。

## 技术参数

材料	M55: 黄铜
阀体:	E55: SS316L (1.4404)
膜片:	C276合金
其他气体接触部位:	黄铜
表面:	SS 316L (1.4404)
阀杆:	SS 316L (1.4404)
阀座:	PTFE
阀体喷涂:	聚丙烯 GF30
泄露率 (至大气)	10 <sup>-8</sup> mbar l/s He
气压范围	
进口气压 P <sub>1</sub> (P <sub>2</sub> ≤ 10 bar):	最大40 bar
(P <sub>2</sub> > 10 bar):	最大60 bar
最大出口气压 P <sub>2</sub> :	1.5 / 5 / 10 / 50 bar
流量	请参见流量表
重量 (P <sub>2</sub> ≤ 10 bar):	700 (SS)-750g (黄铜)
(P <sub>2</sub> > 10 bar):	800 (SS)-850g (黄铜)
连接/接口	
进气口:	G 3/8" RH 凹槽
出气口:	1/4"-18 NPT 凹槽



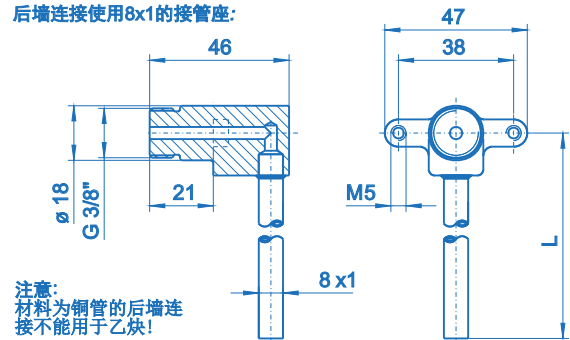
# Spectrolab<sup>®</sup> plus 墙体式 类型 AW

spectro lab



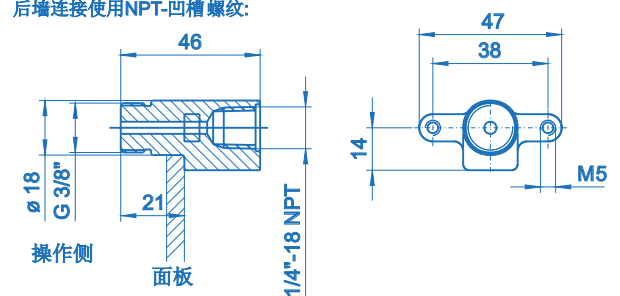
图示为包含有流量控制阀(出口1/4"-18 NPT-凹槽)和墙体式安装组合的基本单元。

后墙连接使用8x1的接管座:



注意:  
材料为铜管的后墙连接不能用于乙炔!

后墙连接使用NPT-凹槽螺纹:



操作侧

面板

1/4"-18 NPT

## 产品特点

- Spectrolab<sup>®</sup> plus墙体式安装在面板上，面板厚度在2mm到8mm之间。
- 墙体式安装组合包含了后墙连接（材料为黄铜或不锈钢），一个仪表盘和其他小的配件（如螺丝等）。
- 在进气口端后墙体连接使用1/4"-18 NPT凹槽（黄铜）或管口（不锈钢）。

## 技术参数

### 材料

墙体后的连接:

brass + Cu-tube 或  
SS 316L (1.4404)  
聚丙烯

仪表盘:

连接/接口

出气口:  
进气口螺纹:  
进气口管:  
管长 L:

1/4"-18 NPT 凹槽  
1/4"-18 NPT 凹槽  
8 x 1 mm  
835 mm (Cu-tube)  
510 mm (SS 316L)

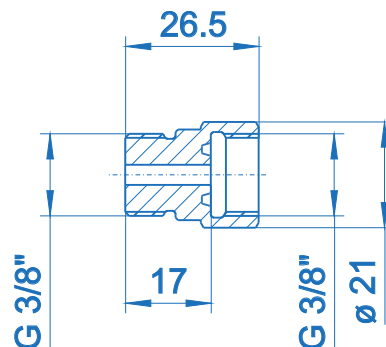


安装完成的墙式安装组合图示

墙体式安装面板厚度: 19-25 mm

如使用19和25 mm厚的面板，须使用后墙体连接件。  
可选购黄铜和316L不锈钢材料。

后墙体连接件最小钻孔21mm。

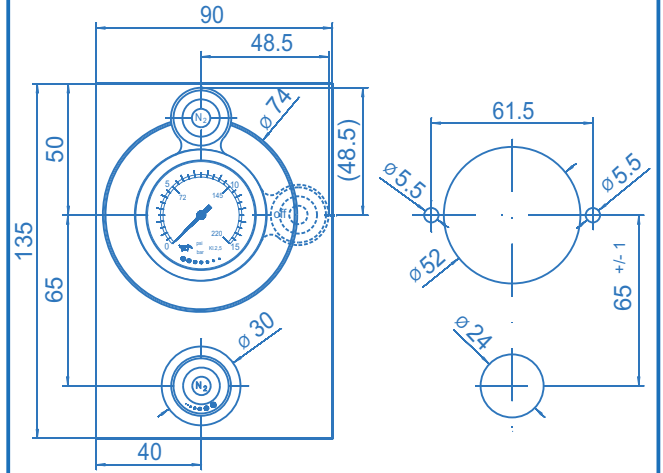


# Spectrolab<sup>®</sup> plus 面板式 类型 EP

spectro lab



图示为安装好包含有基本单元和流量控制阀的面板式组合。



左: 包含有基本单元的面板式组合正面视图 (图示包含推荐安装尺寸)  
右: 安装钻孔模型

## 产品特点

- Spectrolab<sup>®</sup> plus 面板式安装在2mm和8mm厚的面板上。
- 面板式的配套元件包含进气口1/4"-18 NPT凹槽转接头, 一个塑料支架, 一个塑料仪表盘和其他一些小的配件如 (螺丝、贴纸等)。

## 技术参数

### 材料

进气口转接头:

黄铜 或  
SS316L (1.4404)  
聚丙烯 GF30  
聚丙烯

支架:

仪表盘:

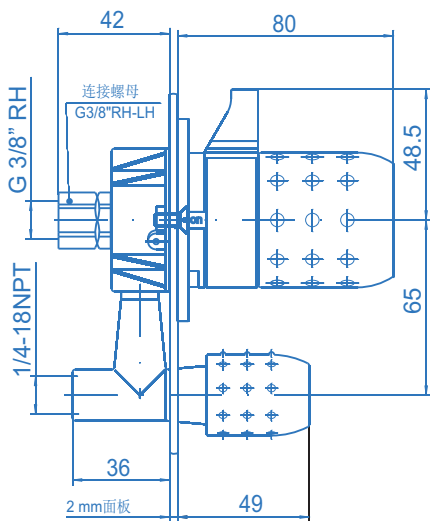
连接 / 接口

进气口:

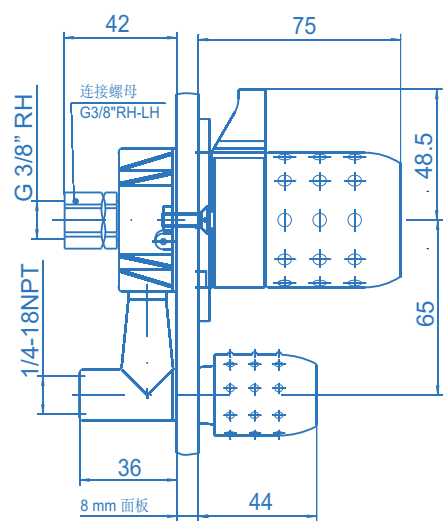
出气口:

G 3/8" RH 凹槽  
1/4"-18 NPT 凹槽

## 安装实例:



包含有流量控制阀 (出气口1/4"-18NPT-凹槽) 和面板安装式组合的基本单元。  
面板厚度为2mm



单元包含有流量控制阀 (出气口1/4"-18 NPT-凹槽) 和面板式安装组合的基本单元。  
面板厚度为8mm

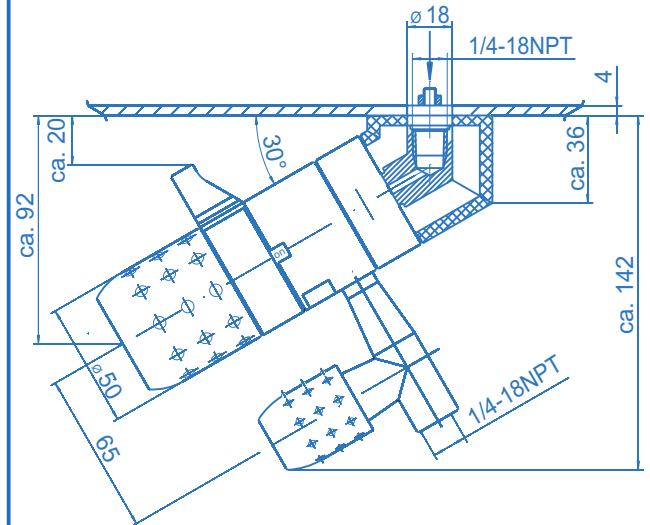


# Spectrolab<sup>®</sup> plus 天花板式 类型 DC

spectro lab



包含有流量控制阀(outlet 1/4"-18 NPT 凹槽)和天花板式安装组合的基本单元。



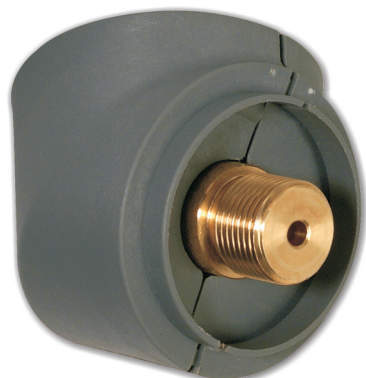
安装好包含有流量控制阀和天花板式组合(尺寸和示意图)

## 特点

- Spectrolab<sup>®</sup> plus 适用于天花板安装的组合。
- 天花板式配套元件包含了一个后墙连接，塑料盖板(两个部分)，一个塑料垫圈和其他一些小的配件(如螺丝等)。
- 后墙进气端接口使用1/4"-18 NPT凹槽。

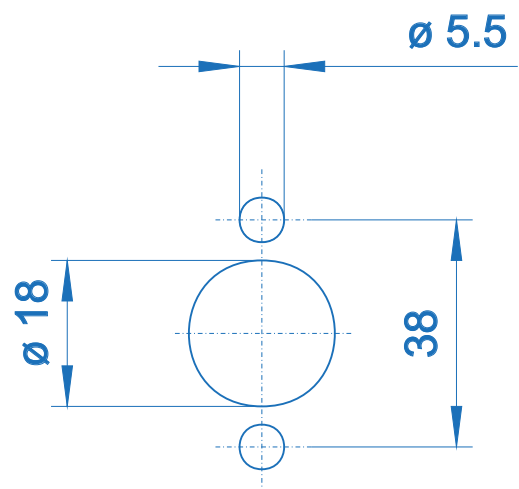
## 技术参数

材料	黄铜 或 SS 316L (1.4404)
后墙连接:	聚丙烯 GL 30
封盖:	聚丙烯 GL 30
垫圈:	聚丙烯 GL 30
连接/接口	
进气口:	1/4"-18 NPT 凹槽
出气口:	1/4"-18 NPT 凹槽



安装完成的天花板式组合图示

## 天花板式- 钻孔模型(俯视图)



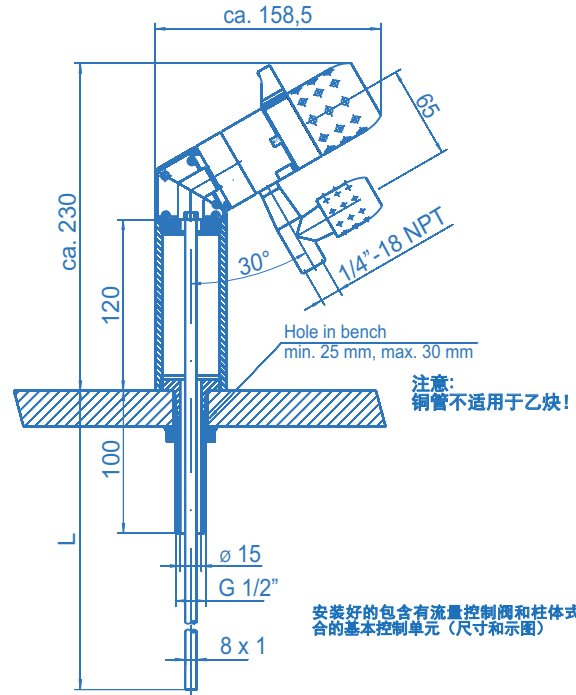
天花板式需使用6 mm 以上的固定螺丝!

# Spectrolab<sup>®</sup> plus 柱体式 类型 SC

spectro lab



包含了流量控制阀(出气口1/4"-18 NPT-凹槽)和柱体式组合的基本单元。



安装好的包含有流量控制阀和柱体式组合的基本控制单元 (尺寸和示意图)

## 特点

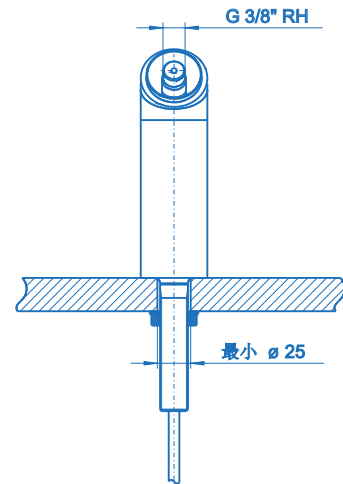
- Spectrolab<sup>®</sup> plus柱体式用于工作台安装, 安装厚度最大约90mm。
- 平面式安装配套元件包含: 一个金属柱体, 一个带有管的金属连接, 一个塑料垫圈, 一个封盖和一些其他组装配件。
- 柱体采用塑料喷涂, 耐酸碱腐蚀。

## 技术参数

材料	Brass + Cu-tube
接口:	SS 316L(1.4404)
柱体:	铝
垫圈、涂层:	聚丙烯 GF30
接头	
进气口:	8 x 1 mm 管
出气口:	1/4"-18 NPT 凹槽
安装长度	
黄铜 (带有 铜管):	约 700 mm
黄铜 (带有 不锈钢管):	约 475 mm
SS 316L:	约 475 mm



安装好的柱体式组合图示



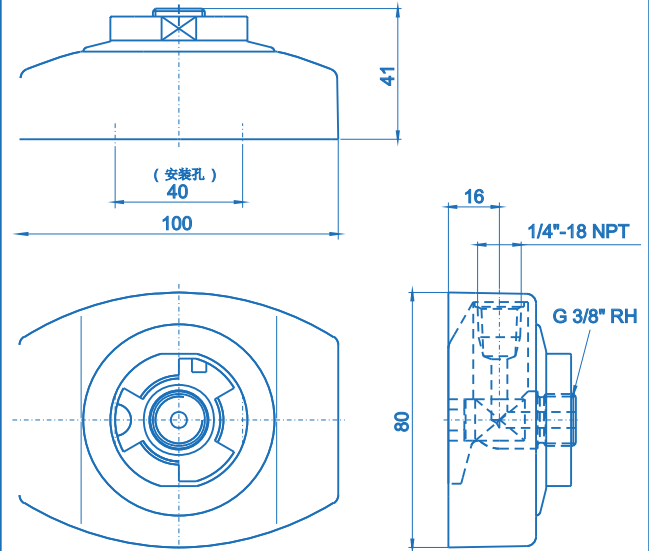
如果柱体式组合安装在实验室家具上需直径最小25mm的钻孔。

# Spectrolab<sup>®</sup> plus 取气点 类型 ES

spectro lab



包含了直通式流量控制阀(出气口1/4"-18 NPT-凹槽),墙体安装组合和进气口接头的基本单元。



## 产品特点

- Spectrolab<sup>®</sup> plus 墙体式安装用来安装在平面式工作台。
- 墙体式组合包含了一个塑料墙体盖, 一个塑料空白盖, 一个墙体连接和其他小的配件(如螺丝, 垫圈等)。

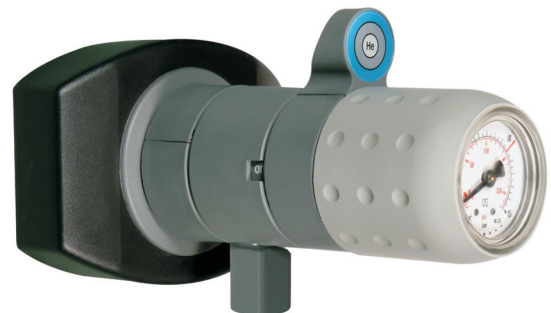
## 技术参数

材料	黄铜 或 SS 316L (1.4404)
墙体连接:	聚丙烯
墙体盖:	聚丙烯
空白盖:	聚丙烯
连接/接头	
进气口:	1/4"-18 NPT 凹槽
出气口:	1/4"-18 NPT 凹槽



包含有进气口接头的墙壁式组合

## 取气点实例:



包含有出气口转接头(1/8"-27 凸槽转至1/4"-18 NPT-凹槽), 墙体式组合和进气口接头的基本单元。



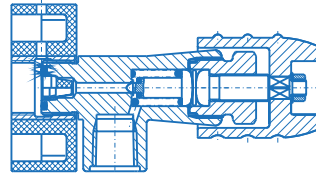
# Spectrolab<sup>®</sup> plus 流量控制阀

spectro lab

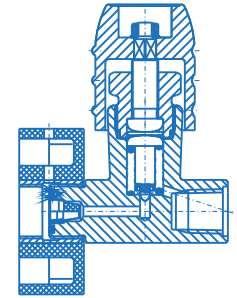


左图: 转角式流量控制阀(出气口1/4"-18 NPT凹槽)  
包含有后墙连接, 连接螺母和塑料仪表盘。

右图: 直通式流量控制阀(出气口1/4"-18 NPT凹槽)  
包含有后墙连接, 连接螺母和塑料仪表盘。



上图: 转角式流量控制阀(出气口1/4"-18 NPT凹槽)  
(包含有连接螺母)。



右图: 直通式流量控制阀(出气口1/4"-18 NPT凹槽)  
(包含有连接螺母)。

## 产品特点

- Spectrolab<sup>®</sup> plus 流量控制阀可用于基本单元(图 1a/b),或用于面板式安装(图 2a/b) 或用于取气点的流量控制(图 3a/b)。
- Spectrolab<sup>®</sup> plus 流量控制阀:直通式- (a) 和转角式- (b), 材料为黄铜或316L不锈钢。

图 1a/b: 直通式/转角式- (基本单元)

图 2a/b: 直通式/转角式- (面板式)

图 3a/b: 直通式/转角式- (取气点)

## 技术参数

材料	黄铜 或 SS316L (1.4404)
阀体、流量控制轴:	
阀座:	PVDF
膜片:	C276合金
阀体喷涂:	环氧树脂
弹簧:	不锈钢(1.4310)

## 连接/接头

进气口:	参见下图
出气口:	1/4"-18 NPT 凹槽
泄露率(至大气)	10 <sup>-8</sup> bar cm <sup>3</sup> /s He
流量	参见流量表(图 4)

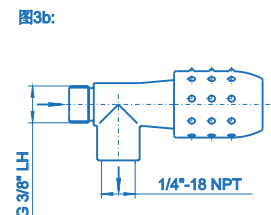
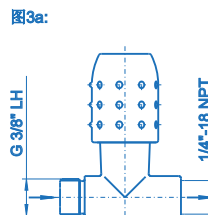
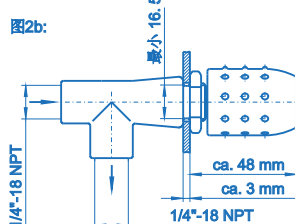
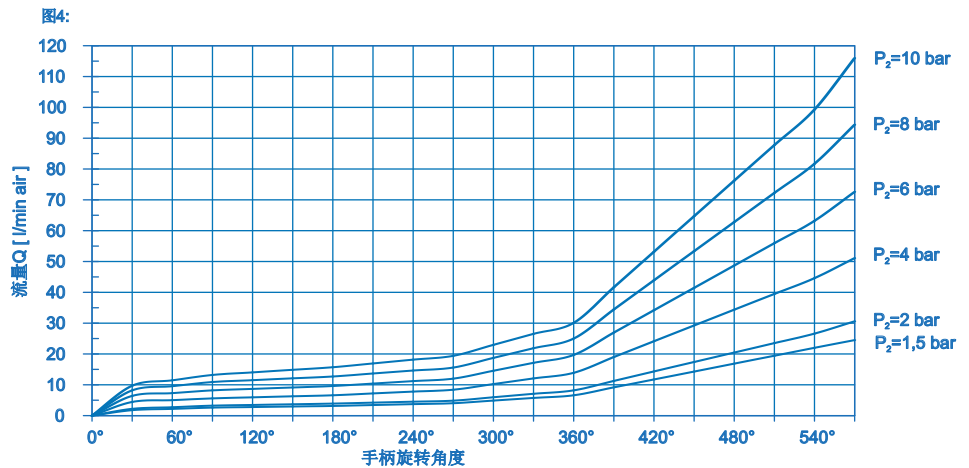
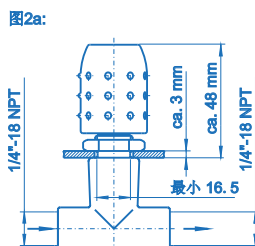
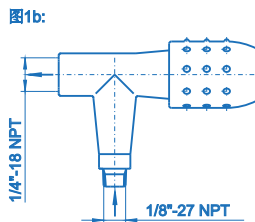
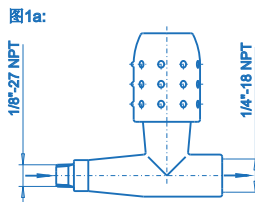




图 1

### 进/出口接头

图 1

压缩环接口  
**1/4"-18 NPT 外螺纹**  
 管径:  
 3 mm, straight  
 6 mm, straight  
 8 mm, straight  
 10 mm, straight  
 3 mm, angle  
 6 mm, angle  
 8 mm, angle

零件号:

黄铜:	不锈钢:
0.291.284	0.291.281
0.291.283	0.291.280
0.049.106	0.049.033
0.291.282	0.291.279
0.291.317	0.291.320
0.291.316	0.291.319
0.049.107	0.049.035



图 2

### 软连接管

图 2

6 mm 管座  
 (适用于压缩环接口)  
 1/4"-18 NPT 凹槽

黄铜:	不锈钢:
0.400.032	0.400.031
717.02219	717.02218
(chrome plated)	



图 3a

图 3b

### 回火阻火器 (应用于可燃气体)

图 3a

应用于可燃气体  
 (出气口 1/4"-18 NPT 凹槽)

黄铜:
717.05888



图 4a

图 4b

### 墙壁式出气口

图 3b

墙体式出气口 (1/4"-18 NPT 凹槽)

黄铜:	不锈钢:
717.07261	717.07262
	(90°-angle)

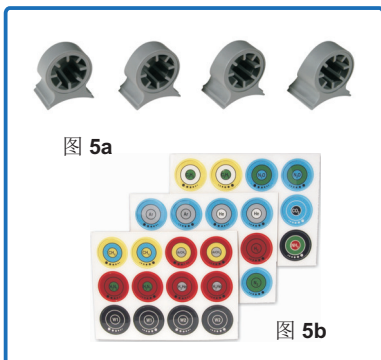


图 5a

图 5b

### 手柄, 气体类型标签

图 5a, b

a) 手柄  
 b) 气体类型标签:  
 C<sub>2</sub>H<sub>2</sub>, N<sub>2</sub>O, CB, NH<sub>3</sub>, CO<sub>2</sub>, DL:  
 CH<sub>4</sub>, CH<sub>4</sub>/Ar, H<sub>2</sub>/N<sub>2</sub>, H<sub>2</sub>/He, W1, W2:  
 AR/H<sub>2</sub>, 其他气体 W3, W4:  
 CA(压缩空气), SA(合成气体)  
 Ar: 717.08972  
 O<sub>2</sub>: 717.08974  
 SL: 717.08976  
 CO<sub>2</sub>: 717.08978  
 BA: 717.08959

黄铜:	不锈钢:
717.07167	717.07168
717.07163	717.07164
	717.08591
	717.08770
	717.08771
	717.08772
	717.08773
	He : 717.08973
	H <sub>2</sub> : 717.08975
	N <sub>2</sub> : 717.08977
	CO: 717.08958

# Spectrolab® plus

## 订单信息

spectro lab



订购规格说明：  
E55实验室系统系列Spectrolab plus

**E M 55 - AW - 10 - 0 - CV - Ar/H<sub>2</sub>**



示例（进气口）：  
后墙连接1/4" NPT-凹槽

### 材料

M - 黄铜  
E - 不锈钢

### 配置类型

GG - 基本单元  
AP - 平面式安装  
EP - 面板式安装  
DC - 天花板式安装  
SC - 柱体式安装  
ES - 墙壁式安装

### 压力范围

1.5 - 最大出口气压 1.5 bar  
5 - 最大出口气压 5 bar  
10 - 最大出口气压 10 bar  
50 - 最大出口气压 50 bar

### 气体类型

请在您的订单上标注

### 出口

0 1/4"-18 NPT-凹槽  
CM3,6... 卡套接口 [D<sub>n</sub>]  
CE3,6... 卡套接口 [D<sub>n</sub>]  
SM 黄铜管式连接  
SE 不锈钢管式连接  
CSM(E) 压缩弹簧接头带有管式连接  
CV 只配备控制阀  
VCM(E)6 带有压缩环接头  
VSM(E) 带有管式连接  
VCSM(E) 带有压缩环和管式连接

### 进口

0 G3/8"-凹槽  
NPT 1/4"-18 NPT 凹槽  
CM3,6... 卡套接口 [D<sub>n</sub>]  
CE3,6... 不锈钢卡套接口 [D<sub>n</sub>]  
CM(E)6w 直角卡套接口 [D<sub>n</sub>]  
RS 管座 8 x 1 mm

注：  
不是所有的组合都可选，相关配置请参考“产品参数表”。

特别说明：  
带有黄铜管的后墙连接不能用于乙炔！



订购规格说明：  
Spectrolab plus 55系列控制阀

**V M 55 - AW - 0 - EV - 0 - Ar/H<sub>2</sub>**



订单示例（进口）：  
后墙连接1/4" NPT-凹槽

材料(参见参数表)

配置 (s. a.)

进口(参见参数表)

气体类型 (参见参数表)

出口类型 (参见参数表)

阀芯类型

DV - 直通式  
EV - 转角式



订购规格说明：  
墙壁式Spectrolab plus 55系列出气口

**A M 55 - AW - 0 - 0**



订单示例（进口）：  
后墙连接1/4" NPT-凹槽

材料(参见参数表)

配置

AW - 只适用于墙壁式安装

出气口类型 (参见参数表)

进气口类型 (参见参数表)



# Spectrolab<sup>®</sup> plus

## 优雅精巧设计的气控系统

