

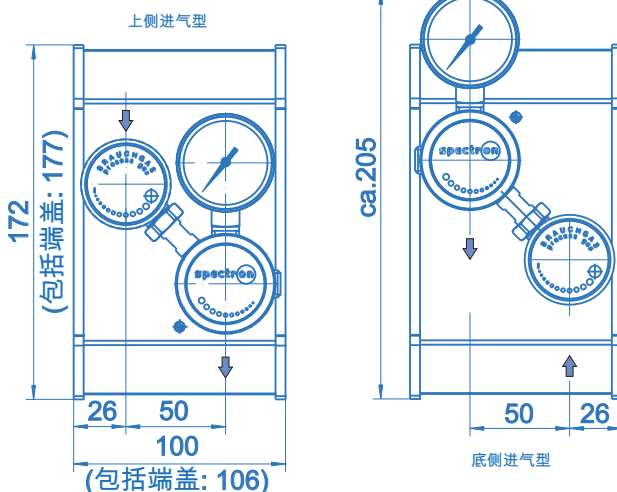
终端阀组 EM55

spectro lab



终端阀组 EM55-4

尺寸 EM55-1



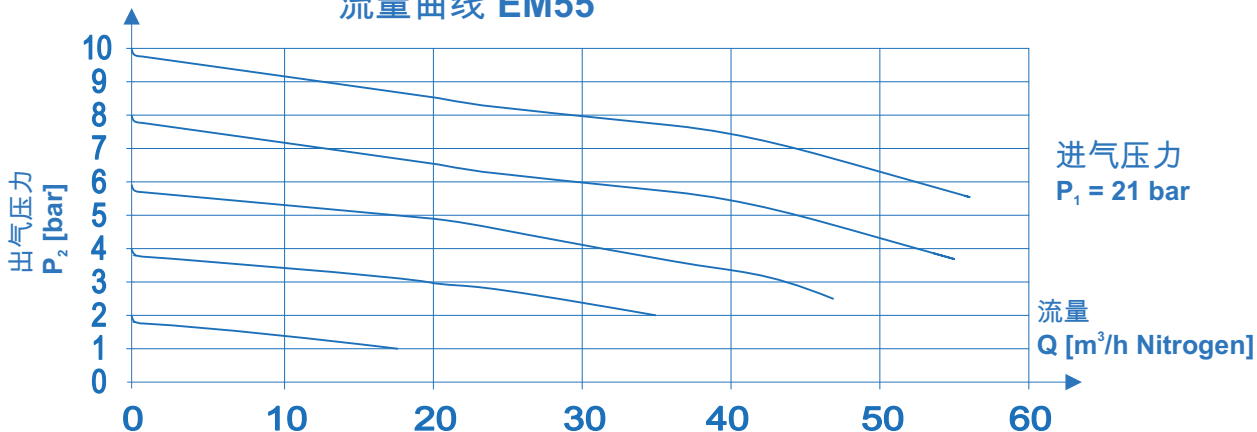
产品特性:

- 墙式安装的终端减压阀组
- 适用于质量等级达到6.0的非腐蚀性气体
- 实验室风格设计
- 符合人机工程学的设计
- 在气体进口处集成过滤器
- 优化内腔结构的膜片式截止阀，并带有开关位置的相关指示
- 适用于ECD类应用
- 高精度的膜片式减压阀
- 安装方便
- 通过高压氧测试
- 终端阀组可扩展到多组
- 可以选择从上侧或底侧进气

技术参数:

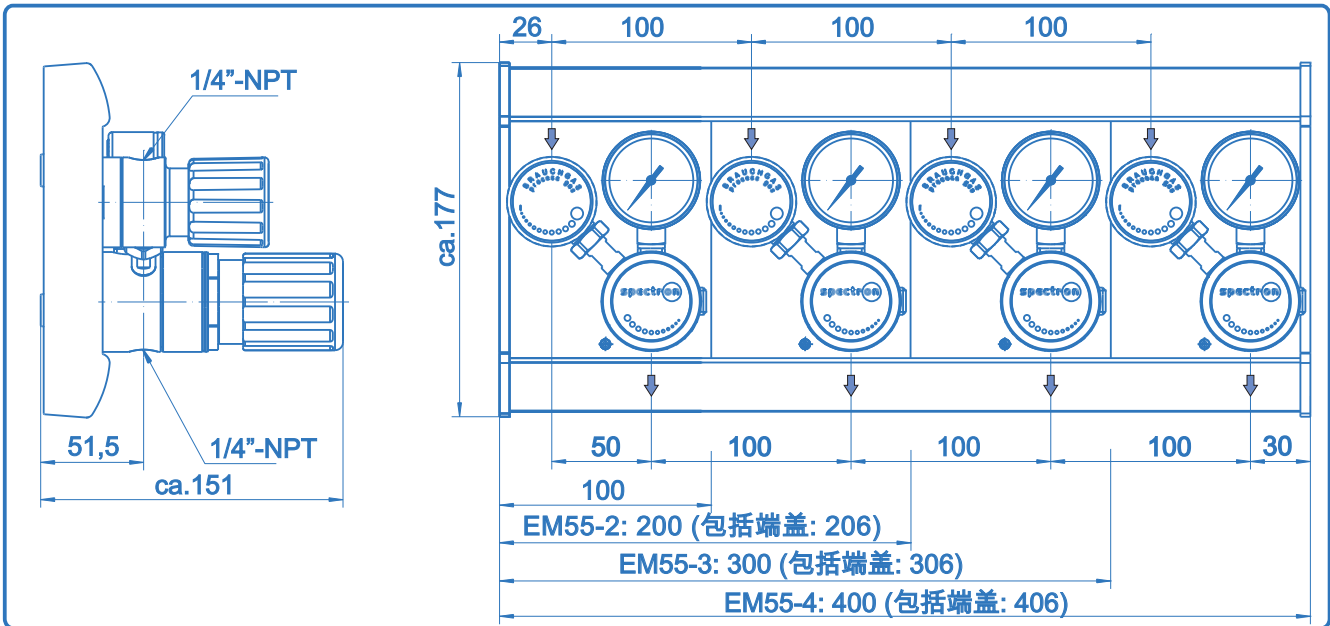
类型	单级式
进气口压力 P_1	最大 200 bar
出气口压力 P_2	1.5/4/10/20/50 bar
材料:	
阀体	铜镀铬
减压阀阀座	Hytrel
截止阀阀座	PVDF
减压阀膜片	哈氏合金 C276
截止阀膜片	哈氏合金 C276
密封件	FKM
过滤器	烧结青铜B60
接口	1/4"-NPT-F
温度范围:	-30°C 到 +60°C
泄露率:(到外界)	1×10^{-8} mbar l/s He
(经阀座)	1×10^{-6} mbar l/s He
压力表	安全压力表 ISO5171/cl 1.6/NG50
重量	2.5 kg


流量曲线 EM55



终端阀组 EM55

spectro lab





订购信息:

EM55 - 1 - 40 - 10 - O

请指定气体类型

类型

- 1 - 单片
- 2 - 双片
- 3 - 3片
- 4 - 4片

进气压力 P_1

- 40 - 40 bar
- 100 - 100 bar
- 200 - 200 bar

进气位置

- O - 上侧进气
- U - 底侧进气

出气压力 P_2

- 1,5 - 1,5 bar
- 4 - 4 bar
- 10 - 10 bar
- 20 - 20 bar
- 50 - 50 bar

根据需要可以订制更高压力

说明

- SPECTRON - 通过使用高质量的原材料和实施ISO9001质量管理体系来保证生产出品质最优的产品。
- 所有与气体介质接触的零部件都经过超声波设备的清洗，并严格按照特殊的SPECTRO-CLEAN®工艺进行相应的清洗和烘干。
- SPECTRON - 所有产品100%经过相应的功能测试和氦气检漏测试。

压力表

- 所有的减压阀都配有普通压力表或电接点压力表来显示进、出口的压力。

产品选择的重要注意事项

- 为保证安全操作，有必要在选择终端阀组时充分考虑整个气路系统的配置和设计。
- 产品的功能，材料的兼容性，相关的温度范围，正确的安装，相关减压阀的操作和维护，都是系统设计者和使用者负责考虑的内容。